

LEYDEN

Descargadores de Sobretensión

JOSLYN
Manufacturing Co.



● *Introducción:*

Los descargadores de sobretensión Zforce de Joslyn, están constituidos por una serie de varistores de óxido de Zinc, encerrados herméticamente dentro de una robusta envoltura aleteada de distintos diámetros alternados polimérica anti vandálica, apta tanto para interior como para intemperie, proveyendo una elevada línea de fuga manteniendo un bajo peso y dimensiones, lo cual lo convierte en un aparato sumamente compacto, mucho mas liviano que sus símiles de porcelana. Por otro lado gracias al aletado de diámetros alternados, tienen una excelente performance en atmósferas con alto nivel de contaminación.

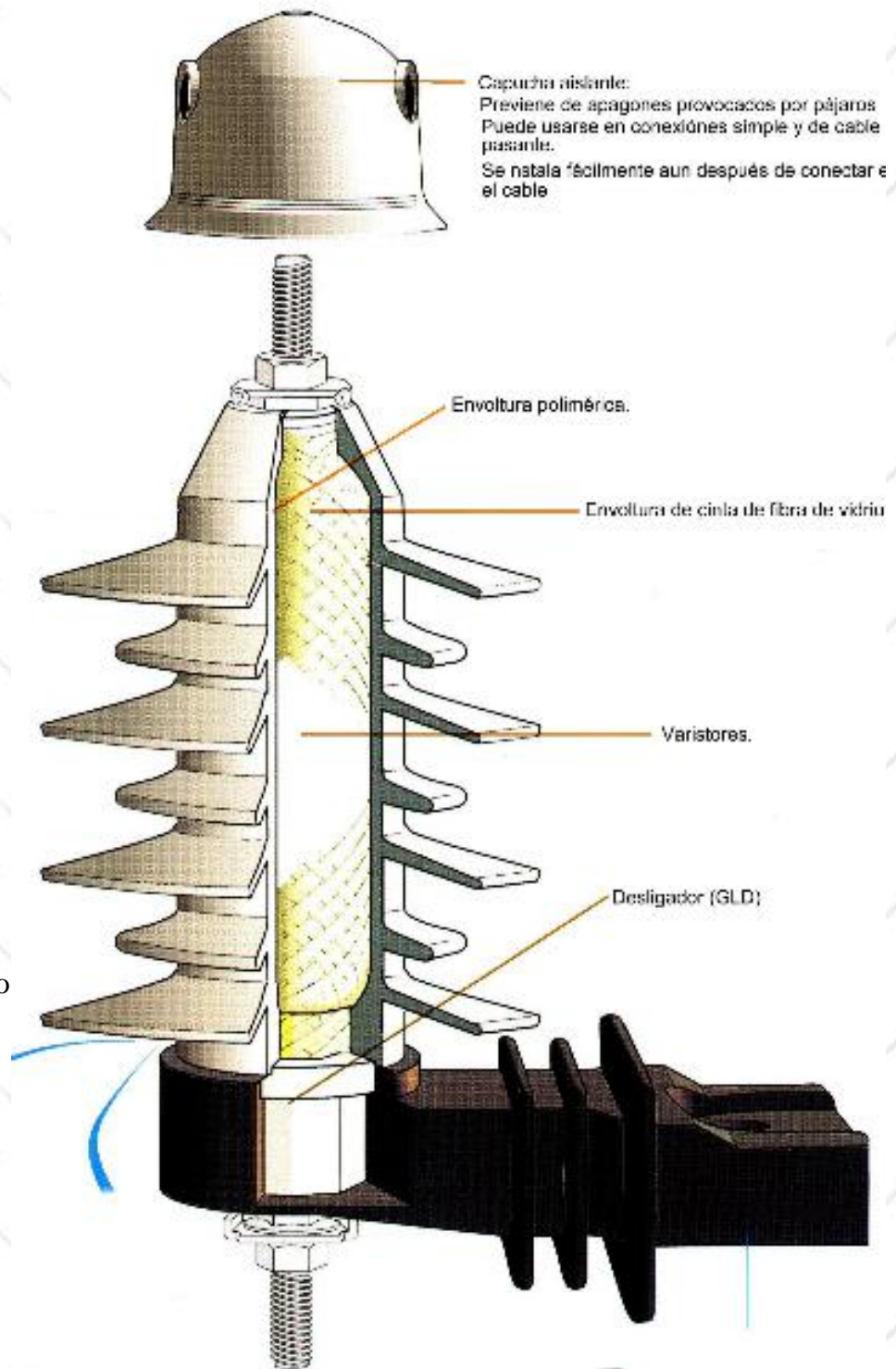
Todos los modelos están disponibles en rangos de 3 a 30kV, y en todos los casos los materiales y el tipo constructivo garantizan un excelente comportamiento frente al ingreso de humedad, asegurando una perfecta hermeticidad.

El comportamiento frente a una exigencia anormal de trabajo de este descargador de aislación polimérica es superior con respecto a los de porcelana:

- En los descargadores convencionales en condiciones de ocurrir una excesiva corriente de falla, se produce un arco interno con presencia de gases a presión a alta temperatura. En estas condiciones la porcelana sufre fracturas debido a que la diferencia de temperaturas interna y externa dilata de forma manera no uniforme al material. Este fenómeno conocido como choque térmico, hace que el frágil componente se fragmente y sea expulsado en todas direcciones.
- En el Zforce bajo estas mismas circunstancias, la envoltura polimérica no fragmentable se divide de modo de aliviar la presión interior, no produciéndose el tipo de falla catastrófica descripta anteriormente.

Los varistores de OZn son el componente esencial del descargador. El diseño de éste aparato sin explosores sería imposible sin el uso de estos varistores no lineales de metal óxido, desarrollados por Joslyn luego de muchos años de investigación. Estos elementos combinan excelentes características de protección junto a funcionamiento normal sin problemas.

Los varistores de cada unidad son cuidadosamente seleccionados, de modo de verificar que la tensión de disparo esté por debajo de la máxima tensión de disparo garantizada. El apilado de varistores especialmente seleccionados, se envuelve bajo presión con una cinta de fibra de vidrio y epoxi. Esto asegura un óptimo contacto eléctrico entre los bloques dando lugar a un apilado de alta resistencia. Este apilado es forzado y fijado dentro de la envoltura polimérica mediante un proceso especial patentado por Joslyn, que garantiza la eliminación del aire entre el paquete y la envoltura, confiriéndole sobresalientes propiedades de conductividad térmica, lo que es inimitable en descargadores convencionales de porcelana.



● ***Campo de aplicación y principio de funcionamiento:***

Se emplean para la protección de la aislación de transformadores, capacitores, y otros aparatos de MT, frente a sobretensiones (externas) de origen atmosférico e internas (de maniobra), que podrían afectarlos irreversiblemente, para lo cual deberán instalarse lo más cerca posible del dispositivo a proteger. La función del descargador es derivar a tierra las tensiones que alcancen un nivel peligroso para la aislación del equipamiento protegido. Por otro lado no deben operar cuando las sobretensiones no son peligrosas.

En condiciones normales, cuando está aplicada entre sus bornes la tensión fase - tierra, adoptan un alto valor de resistencia interna, que da lugar a una circulación de corriente de unos pocos mA. En ocasión de una sobretensión como las mencionadas anteriormente, su característica no lineal hace que su resistencia descienda a valores muy

bajos, limitando el valor de la sobretensión a un valor conocido como **tensión residual**.

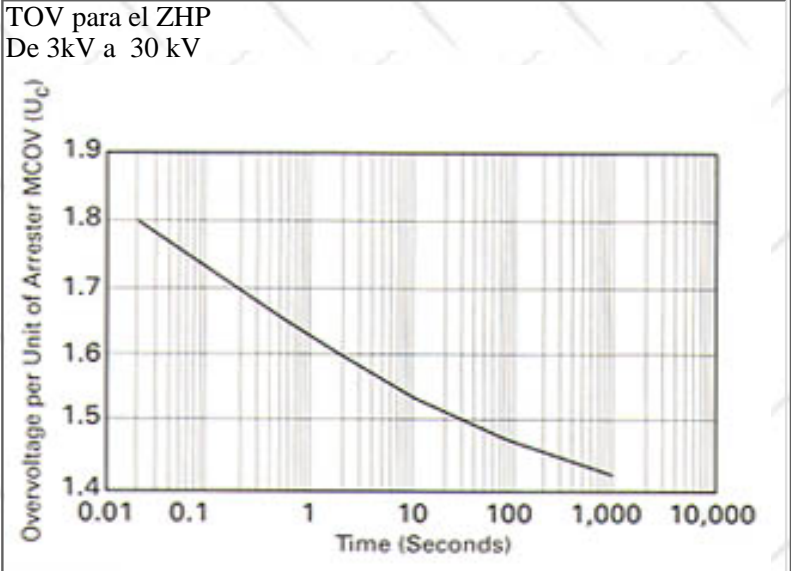
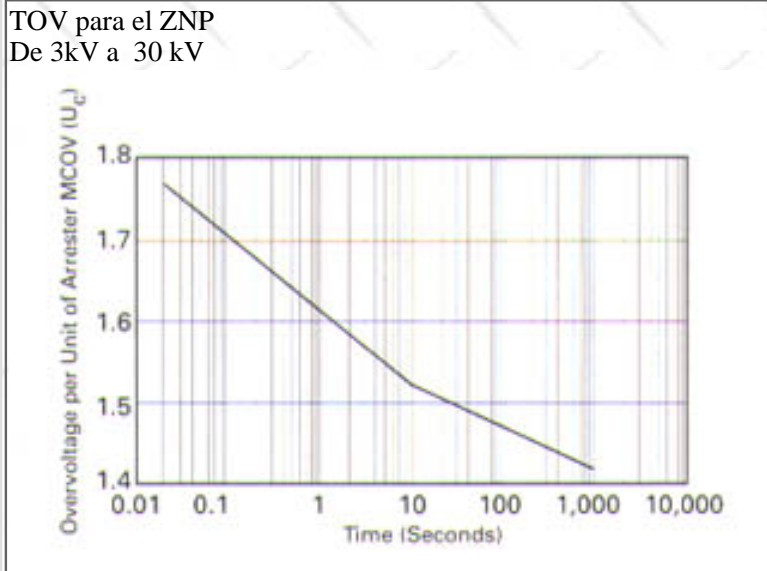
● Selección del descargador adecuado:

1) Corriente Nominal: Es el valor de corriente de descarga que soporta ilimitadamente el descargador bajo una onda de impulso de $8/20\mu\text{seg}$, y que viene normalizada en dos valores de 5 y 10kA. El criterio de elección en este caso es una combinación de factores técnicos y económicos:

- Nivel cerámico de la región, identificado por el número histórico anual de tormentas eléctricas.
- Importancia del equipo a proteger.
- Tipo de líneas entrantes al equipo.
- Nivel de aislación de las líneas.
- Impedancia de la toma de tierra.

2) Tensión nominal: Se elige considerando la máxima tensión permanente de operación (MCOV), que puede aplicarse en forma ininterrumpida entre los terminales del descargador. Las sobretensiones que superan el MCOV del descargador producen un incremento en corriente que da lugar al aumento de las pérdidas y la temperatura del aparato, afectando por lo tanto su estabilidad. Para la determinación del MCOV mas adecuado para una aplicación específica, se procede del siguiente modo:

- Definir la tensión eficaz máxima de línea de la red: $U_{L\text{ max}}$
- Determinar el tiempo máximo de limpieza de la falla: $t_{\text{ max}}$
- Haciendo uso de los siguientes gráficos determinar el TOV (Sobretensión transitoria de frecuencia industrial).



Duration (seconds)	Voltage P.U. of MCOV (U_c)
.02	1.77
.1	1.70
1	1.61
10	1.52
100	1.47
1000	1.42

Duration (Seconds)	Voltage P.U. of MCOV (U_c)
.02	1.800
.1	1.729
1	1.625
10	1.538
100	1.473
1000	1.425

● Modelos y rangos:

Características del ZNP (De 5 kA para Servicio Normal)

Tensión Nominal (Ur) (kVrms)	MCOV (Uc) ¹ (kVrms)	Max. Equiv. FOW ² (kV Cresta)	Impulso de maniobra ³ (kV Cresta)	Máxima Tensión de descarga (kV Cresta) con impulso de corriente de 8/20 μs.						
				1.5 kA	2.5 kA	3.0 kA	5.0 kA	10 kA	20 kA	40 kA
3	2.55	10.0	7.9	8.5	8.8	8.9	9.4	10.2	11.3	13.3
6	5.1	19.9	15.8	16.9	17.5	17.7	18.8	20.4	22.5	26.6
9	7.65	29.9	23.7	25.4	26.2	26.6	28.2	30.5	33.8	39.9
10	8.4	32.9	26.3	28.1	29.2	29.6	31.3	33.9	37.4	43.9
12	10.2	39.8	31.6	33.8	34.9	35.4	37.6	40.7	45.0	53.1
15	12.7	49.8	39.5	42.2	43.6	44.3	47.0	50.9	56.3	66.4
18	15.3	59.7	47.4	50.7	52.3	53.1	56.4	61.0	67.5	79.7
21	17.0	69.7	55.3	59.1	61.0	62.0	65.7	71.2	78.7	92.9
24	19.5	79.6	63.2	67.6	69.7	70.8	75.1	81.3	90.0	106.2
27	22.0	89.6	71.1	76.0	78.4	79.7	84.5	91.5	101.2	119.5
30	24.4	99.5	78.8	84.2	87.4	88.7	93.9	101.7	112.0	131.7

Características del ZHP (De 10 kA para Servicio Pesado)

Tensión Nominal (Ur) (kVrms)	MCOV (Uc) ¹ (kVrms)	Max. Equiv. FOW ⁴ (kV Cresta)	Impulso de maniobra ³ (kV Cresta)	Máxima Tensión de descarga (kV Cresta) con impulso de corriente de 8/20 μs.						
				1.5 kA	2.5 kA	3.0 kA	5.0 kA	10 kA	20 kA	40 kA
3	2.55	10.4	7.8	8.5	8.8	8.9	9.3	9.9	10.9	12.4
6	5.1	20.7	15.5	16.9	17.5	17.7	18.6	19.8	21.8	24.7
9	7.65	31.0	23.3	25.4	26.2	26.6	27.9	29.7	32.7	37.0
10	8.4	34.5	25.9	28.2	29.1	29.5	31.0	33.0	36.3	41.1
12	10.2	41.3	31.0	33.8	34.9	35.4	37.2	39.6	43.5	49.3
15	12.7	51.7	38.8	42.2	43.6	44.2	46.5	49.5	54.4	61.6
18	15.3	62.0	46.5	50.7	52.3	53.1	55.8	59.4	65.3	73.9
21	17.0	72.3	54.3	59.1	61.0	61.9	65.1	69.3	76.2	86.2
24	19.5	82.6	62.1	67.6	69.7	70.7	74.4	79.2	87.0	98.5
27	22.0	92.9	69.8	76.0	78.4	79.6	83.7	89.1	97.9	110.8
30	24.4	103.3	77.6	84.4	87.1	88.4	93.0	99.0	108.8	123.1

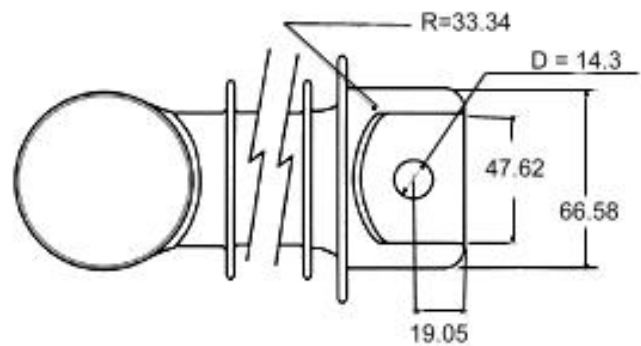
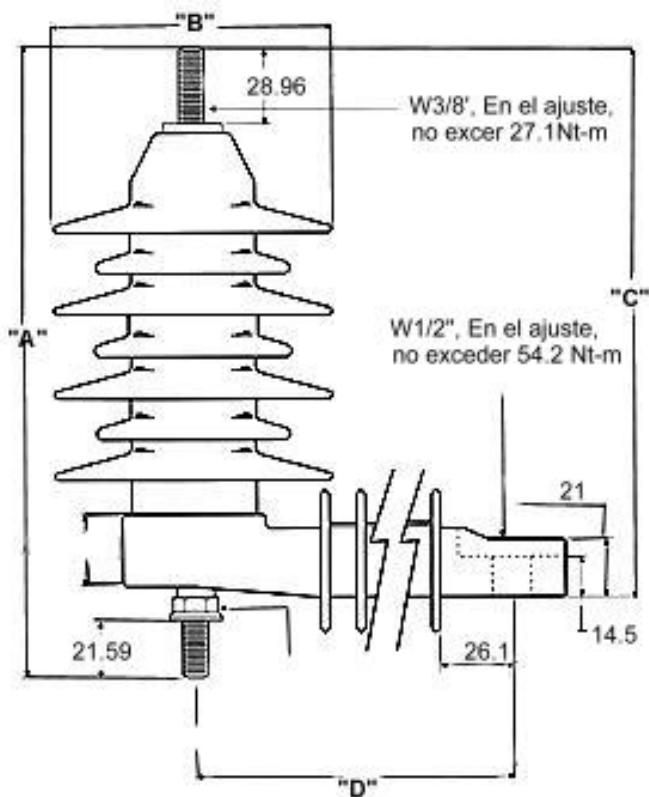
¹ MCOV = Tensión de operación permanente máxima.

² Frente de onda equivalente es la tensión de descarga máxima para una onda de impulso de corriente de 5kA que produce una cresta de tensión 0.5μseg.

³ Considerando una onda de impulso de corriente de maniobra de 45x90 μseg., 500 A.

⁴ Frente de onda equivalente es la tensión de descarga máxima para una onda de impulso de corriente de 10kA que produce una cresta de tensión 0.5μseg.

● Dimensiones y Pesos:



Dimensiones del ZNP (De 5 kA para Servicio Normal)

kV	L. de Fuga ¹		Arco seco		A		B		C		D		Peso ²	
	Pulg.	mm	Pulg.	mm	Pulg.	mm	Pulg.	mm	Pulg.	mm	Pulg.	mm	Lb	kg
3	17.41	442	8.00	203	9.14	232	4.00	102	8.02	204	3.93	100	2.5	1.13
6	17.41	442	8.00	203	9.14	232	4.00	102	8.02	204	3.93	100	2.7	1.22
9	17.41	442	8.00	203	9.14	232	4.00	102	8.02	204	3.93	100	2.9	1.32
10	17.41	442	8.00	203	9.14	232	4.00	102	8.02	204	3.93	100	3.0	1.36
12	20.16	512	8.73	222	9.94	253	4.00	102	8.82	224	3.93	100	3.5	1.59
15	26.59	675	11.02	280	12.23	311	4.00	102	11.11	282	3.93	100	4.4	2.00
18	26.59	675	11.23	285	12.23	311	4.00	102	11.16	283	5.43	138	4.8	2.18
21	34.19	869	13.52	343	14.51	369	4.00	102	13.44	341	5.43	138	5.8	2.64
24	34.19	869	13.52	343	14.51	369	4.00	102	13.44	341	5.43	138	5.9	2.68
27	39.67	1008	14.66	372	15.65	398	4.00	102	14.58	370	5.43	138	6.4	2.89
30	42.70	1085	15.68	398	16.67	423	4.00	102	15.60	396	5.43	138	6.5	2.94

¹ La línea de fuga se reduce en 36.8mm cuando se solicita sin soporte aislante.

² No incluye soporte de montaje metálico

Dimensiones del ZHP (De 10 kA para Servicio Pesado)

kV	L. de Fuga ¹		Arco seco		A		B		C		D		Peso ²	
	Pulg.	mm	Pulg.	mm	Pulg.	mm	Pulg.	mm	Pulg.	mm	Pulg.	mm	Lb	kg
3	7.96	202	5.47	139	6.52	166	4.30	109	5.40	137	3.93	100	2.3	1.06
6	11.92	303	6.02	153	7.66	195	4.30	109	6.54	166	3.93	100	3.0	1.35
9	15.92	404	7.76	197	8.80	224	4.30	109	7.68	195	3.93	100	3.6	1.64
10	18.28	464	8.21	208	9.14	232	4.30	109	8.02	204	3.93	100	3.7	1.69
12	19.90	505	8.91	226	9.94	253	4.30	109	8.82	224	3.93	100	4.2	1.92

15	27.87	708	11.20	284	12.23	311	4.30	109	11.11	282	3.93	100	5.0	2.29
18	27.87	708	11.40	290	12.23	311	4.30	109	11.16	283	5.43	138	5.9	2.66
21	35.83	910	13.69	348	14.51	369	4.30	109	13.44	341	5.43	138	6.7	3.02
24	35.83	910	13.69	348	14.51	369	4.30	109	13.44	341	5.43	138	7.1	3.23
27	39.80	1011	14.83	377	15.65	398	4.30	109	14.58	370	5.43	138	7.8	3.52
30	42.83	1088	15.85	403	16.67	423	4.30	109	15.60	396	5.43	138	8.2	3.73

¹ La línea de fuga se reduce en 36.8mm cuando se solicita sin soporte aislante.

² No incluye soporte de montaje metálico

- Dimensiones y demás características técnicas sujetas a cambio sin previo aviso.
- Consulte a Nuestro Departamento Técnico: Características técnicas adicionales, instrucciones para el montaje, y guía para la selección.