

ET922 Transformadores de corriente para medida en 11.4, 13.2 y 34.5 Kv (uso ESPECIFICACIÓN TÉCNICA

Elaborado por: DIVISIÓN INGENIERÍA Y OBRAS	Revisado por: SUBGERENCIA TÉCNICA
Revisión #: ET 922	Entrada en vigencia: 24/03/2000

559
VICELADO
SUPERINTENDENCIA
DE SERVICIOS PÚBLICOS



Esta información ha sido extractada de la plataforma Likinormas de Codensa en donde se encuentran las normas y especificaciones técnicas. Consulte siempre la versión actualizada en <http://likinormas.micodensa.com/>

1. OBJETO DE LA ESPECIFICACIÓN

Esta [Especificación Técnica](#) establece las condiciones que deben satisfacer los transformadores de corriente destinados a la medición. Su uso será interior para tensiones desde 11.4, 13.2 y 34.5 kV.

2. CONDICIONES DE UTILIZACIÓN

Los transformadores de corriente a instalar en una celda de medida en [Media Tensión](#), debe cumplir con una corriente mínima de corto de 8 kA en el punto de instalación, y la corriente de [carga](#) promedio debe estar entre el 80 y 120% de la corriente primaria del CT.

La [cargabilidad](#) del circuito secundario debe estar entre el 25 y 100% de los V.A. del CT, teniendo en cuenta que el [error](#) máximo permitido es del 0.5% entre el 20-120% de la corriente [nominal](#) del CT (ver tabla 1).

2.1 SERVICIO

Continúo

2.2 ELÉCTRICAS

- [Tensión](#) de servicio 11,4, 13,2 y 34,5 kV
- [Tensión](#) Máxima de Servicio 12.5,14.5 y 36 kV
- [Sistema](#) Trifásico Trifilar
- Frecuencia 60 Hz
- Clase 0.5 según norma IEC 44-1
- Instalación Interior
- Número de núcleos 1
- Altura sobre el nivel del mar 2640 m
- Neutro Rígido a [tierra](#) en la [subestación](#) AT-MT

2.3 AMBIENTALES

- Temperatura Máxima 40 °C
- Temperatura normal 20 °C
- Mínima para uso interior -5 °C

2.3.1 OTRAS CONDICIONES DE SERVICIO

1. El valor promedio de humedad relativa, medida en un periodo de 24 horas no debe exceder el 95% .
2. El valor promedio de la presión vapor de agua, medida en un periodo de 24 horas no debe exceder 2,2 kPa.
3. El valor promedio de humedad relativa, medida en un periodo de 1 mes no debe exceder el 90% .
4. El valor promedio de la presión vapor de agua, medida en un periodo de 1 mes no debe exceder 1,8 kPa.

2.4 LUGAR DE INSTALACIÓN

El [material](#) está destinado a ser utilizado en instalaciones interior ó dentro de celdas, se debe tener en cuenta para la elección del transformador la posición, altura, [mantenimiento](#) previsto etc. Los transformadores de corriente van conectados en serie con las líneas de alimentación los cuales están sujetos a las mismas sobretensiones y sobrecorrientes que ellas.

2.5 DETALLES CONSTRUCTIVOS

- Los transformadores objeto de esta Especificación, responderán a las Normas IEC 44.-1.
- Serán construidos con materiales de alta [calidad](#) y en resina epóxica mezclada. Los materiales usados serán autoextinguibles, no higroscópicos y de características eléctricas inalterables frente a las condiciones de servicio.
- Los bornes primarios y secundarios deben ser construidos en latón o cobre plateados.
- La tomillería debe ser de bronce o acero galvanizado con 25?m como mínimo.
- Las piezas deberán ser mezcladas en una sola operación y deberán estar libres de oclusiones gaseosas, y cavidades superficiales visibles.
- Alta [calidad](#) dieléctrica
- Gran resistencia mecánica e inalterabilidad.

- La cubierta cubre bomes debe venir precintable.

El aislamiento puede ser del tipo seco, moldeado alrededor del núcleo y los devanados, por medio de inyección sobre las partes del transformador. Este aislamiento es en resina epóxica y sintética, tienen gran rigidez dieléctrica.

Los transformadores deberán ser completamente herméticos.

Los terminales primarios llevarán una identificación clara y bien visible en su polaridad P1 y P2 (o K y L) grabados en el transformador. Además, se marcará con un punto bien visible el terminal P1 (o K).

También los terminales secundarios estarán individualizados con letras, S1 y S2 que deberán estar marcados en el transformador de manera clara, bien visible e indeleble. El borne P1 se conectará siempre del lado de alimentación.

El borne S1 se conectará a tierra.

3. TRANSFORMADORES DE CORRIENTE

- CORRIENTE NOMINAL PRIMARIA

Los valores normalizados son IEC 44-1 y ANSI C57.13:

En 11.4 kV ó 13.2 kV

10, 15, 20, 30, 40, 60 A

En 34.5 kV

10, 15, 30, 60, 100 A

- CORRIENTE NOMINAL SECUNDARIA

La normalizada es 5 A

- POTENCIA NOMINAL

Las potencias normalizadas son:

2,5 - 5,0 VA.

- CLASE DE PRECISIÓN

Es 0.5

Los límites de error en la medición de la corriente y desplazamiento de fases en los CT's clase 0,5 y 0,5S no deben exceder los valores de la tabla 1 cuando la cargabilidad del embobinado del secundario ésta entre el 25% y el 100% de los V.A del CT.

TABLA 1

Clase	±Porcentaje del error con respecto al porcentaje de corriente nominal del CT.					±Desplazamiento de fase con respecto al Porcentaje de corriente nominal del CT.									
						Minutos					Centiradianes				
	1	5	20	100	120	1	5	20	100	120	1	5	20	100	120
0.5		1,5	0,75	0,5	0,5		90	45	30	30	–	2,7	1,35	0,9	0,9
0.5S	1,5	0,75	0,5	0,5	0,5	90	45	30	30	30	2,7	1,35	0,9	0,9	0,9

- RANGOS DE CORRIENTE TERMICA (Ith)

La corriente térmica (Ith), es definida como el valor r.m.s de la corriente primaria del transformador a la cual es sometido durante 1 segundo sin sufrir daño alguno, Estos documentos tienen derechos de autor. PROHIBIDA SU REPRODUCCIÓN TOTAL O PARCIAL SIN LA AUTORIZACIÓN EXPRESA DE CODENSA. Artículo 29 del Decreto 460 de 1995.

estando el secundario cortocircuitado.
Normalmente los valores son 80, 100, 200 y 300 In.

- RANGOS DE CORRIENTE DINAMICA (I_{dyn})

La corriente dinámica (I_{dyn}), es definida como el valor pico de la corriente primaria a la cual un transformador puede ser sometido sin presentarse un **daño eléctrico** o mecánico como resultante de las fuerzas electromagnéticas, estando el secundario cortocircuitado.

Normalmente es 2.5 veces la corriente térmica del transformador.

4. ENSAYOS TIPO

Todos los transformadores de medición deben ser sometidos a una serie de pruebas destinadas a verificar si garantizan una **seguridad** de funcionamiento suficiente para resistir las diversas exigencias eléctricas, mecánicas o térmicas que pueden ocurrir en su lugar de utilización.

- Verificación visual del cumplimiento de las características generales exigidas y garantizadas en la oferta
- Verificación de la marcación de los terminales.
- **Ensayo dieléctrico** a frecuencia industrial de los arrollamientos primarios.
- **Ensayo dieléctrico** a frecuencia industrial de los arrollamientos secundarios.
- **Ensayo de sobretensión** entre espiras
- Descargas parciales (1er **ensayo**)
- Verificación de la hermeticidad
- Ensayos de **cortocircuito**
- Ensayos de calentamiento
- Ensayos dieléctricos con **tensión** de impulso y de **maniobra**.
- Descargas parciales (2do **ensayo**)
- Determinación de los errores de acuerdo con las prescripciones de la clase de exactitud apropiada.

4.1 ENSAYOS DE RUTINA (SOBRE TODOS LOS TRANSFORMADORES)

- **Inspección** visual.
- Verificación de la marcación de los terminales.
- Ensayos dieléctricos a frecuencia industrial en seco de los arrollamientos primarios.
- Ensayos dieléctricos a frecuencia industrial de los arrollamientos secundarios.
- Ensayos de **sobretensión** entre espiras.
- Determinación de los errores de acuerdo con las prescripciones de la clase de exactitud apropiados.
- Verificación de la hermeticidad.
- Medición del factor de disipación ($\tan \Delta$) para las tensiones de: 10kV y la máxima de servicio (entre fases).
- Descargas parciales. Se efectuará con posterioridad a todos los otros ensayos.

4.2 ENSAYO DE RECEPCION DE MATERIA PRIMA Y COMPONENTES

Sobre los componentes y materiales que formen parte del transformador se deberán efectuar como mínimo los siguientes ensayos:

- Resina sintética
- Flexibilidad de adherencia.
- Resistencia a la abrasión.
- Resistencia a los disolventes.
- Rigidez dieléctrica

5. PLACA DE CARACTERÍSTICAS

La placa característica deberá estar construida de acero inoxidable, no alterables por la acción de las partículas contenidas en la atmósfera y que puedan depositarse sobre el aparato.

- Nombre del fabricante
- Número de fabricación
- Corriente primaria y secundaria
- **Tensión nominal**
- Máxima **tensión**
- BIL kV

- Frecuencia
- Precisión
- CODENSA S.A. E.S.P.
- Marcación de los terminales en forma clara y visible de su polaridad

6. ACEPTACIÓN DE LOS LOTES DE TRANSFORMADORES

Si todos los transformadores de **muestra** han pasado satisfactoriamente los ensayos indicados anteriormente, el **lote** será aceptado.

Si alguno de los elementos no cumple con algunos ensayos, se elegirá en el **lote** una nueva **muestra** de transformadores con cantidad de elementos igual al doble de la del primer muestreo. Para que el **lote** sea aceptado, todos los elementos del nuevo muestreo tendrán que aprobar los ensayos. En caso contrario, el **lote** será rechazado.

En caso de que en el primer muestreo resultara rechazado más de un elemento, el **lote** será rechazado.

7. DOCUMENTACIÓN TÉCNICA A SUMINISTRAR POR LOS PROVEEDORES.

Documentación **técnica** a suministrar por el oferente.

Para su debido análisis será imprescindible que las ofertas incluyan la siguiente documentación:

- Planilla de datos técnicos garantizados

Los valores indicados en las planillas del anexo 1 para transformadores de corriente en la columna "Características Garantizada" con todos y cada uno de los conceptos que figuran en las planillas, reiterando o mejorando lo solicitado.

Para cada alternativa, el oferente confeccionará una plantilla completa.

- Protocolo de ensayos tipo
- Efectuados de acuerdo a la norma estipulada, sobre transformadores iguales o similares a los ofrecidos.
- Planos a escala con detalles de los equipos y las dimensiones indicadas en unidades métricas.
- Antecedentes de provisiones de aparatos iguales o similares a los ofrecidos.
- Curva de magnetización

En caso de adjudicación el proveedor presentará a CODENSA S.A. E.S.P. para su aprobación, una unidad de **muestra** de los equipos ofrecidos, antes de comenzar su fabricación en serie.

8. ENTREGA DE LOS TRANSFORMADORES

Los transformadores serán entregados en los almacenes de CODENSA S.A. E.S.P

ANEXO I **PANILLA DE DATOS TÉCNICOS**

TRANSFORMADOR DE CORRIENTE PARA MEDIDA

N°	DATOS DEL TRANSFORMADOR		UNIDAD	CARACTERISTICAS	
				SOLICITADAS	GARANTIZADAS
1	Norma		–	IEC 44-1	
2	Tensión	de Servicio	KV	11.4-13.2	34.5
3	Tensión	Serie	KV	15	36
4	Frecuencia		Hz	60	
5	Clase		%	0.5	
6	Instalación		–	Interior	
7	Número Núcleos		–	1	
8	Carga		VA	2,5 - 5	
9	Tensión de Ensayo	a 60 Hz	kV	34	70
10	Tensión de Ensayo	de Impulso	kV	95	170
11	Corriente Primaria		A	10,15, 20, 30, 40, 60.	30,60, 100
12	Corriente Secundaria		A	5	
13	Corriente Térmica mínima(I _{th})		kA	8kA	80 I _n
14	Corriente Dinámica (I _d)		kA	20kA	200 I _n
15	Factor de Seguridad		–	<= 5	
17	Nivel de Aislamiento	Tensión a 60 Hz durante 1 minuto	kV	*	
18	Aislamiento	Tipo	–	*	
		Clase Térmica	–	*	
19	Procedencia		–	*	
20	Marca		–	*	
21	Tipo-Modelo		–	*	
	Dimensiones	Largo	mm	*	
22	Máximas	Ancho	mm	*	
		Alto	mm	*	
23	Masa Total		kg	*	
24	Norma ISO Serie 9000 empleada		N°	*	

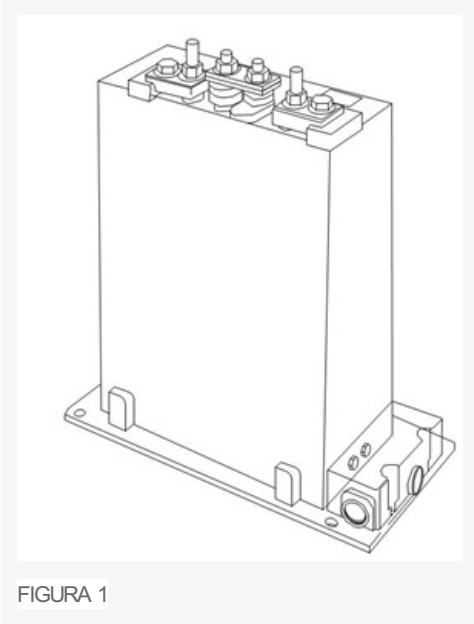


FIGURA 1