

ET932 Caja para protección de transformadores de corriente tipo

ESPECIFICACIÓN TÉCNICA

Elaborado por: Departamento de Normas Técnicas	Revisado por: COMITÉ DE NORMAS
Revisión #: ET 932	Entrada en vigencia: 05/08/2004



Esta información ha sido extractada de la plataforma Likinormas de Codensa en donde se encuentran las normas y especificaciones técnicas. Consulte siempre la versión actualizada en <http://likinormas.micodensa.com/>



1. OBJETO DE LA ESPECIFICACIÓN

Establecer las características técnicas que deben poseer las cajas de uso exterior para protección de los transformadores de corriente tipo ventana utilizados en los procesos de macromedición, de forma que brinden la protección adecuada contra hurto e intervenciones de personas no autorizadas.

2. ALCANCE

La presente especificación se aplicará a todas las cajas para CTs que adquiera CODENSA S.A.

3. CONDICIONES DE SERVICIO

Las cajas serán para uso exterior. Estarán ubicadas en el frente de los transformadores de distribución (tipo poste) protegiendo los transformadores de corriente instalados en las bajantes del transformador.

Estarán sometidas a las siguientes condiciones ambientales y eléctricas:

CARACTERÍSTICAS AMBIENTALES	
a. Altura sobre el nivel del mar	2 640 m
b. Ambiente	Tropical
c. Humedad	Mayor al 90 %
d. Temperatura máxima y mínima	45 °C y - 5 °C respectivamente.
e. Temperatura promedio	14 °C.
f. Instalación	A la intemperie

CARACTERÍSTICAS ELÉCTRICAS	
a. Tensión Nominal del sistema	
Línea – Línea	208, 240 V – 440/480 V
Línea – Neutro	120 V – 254/277 V
b. Frecuencia del sistema	60 Hz

4. SISTEMA DE UNIDADES

Todos los documentos técnicos, deben expresar las cantidades numéricas en unidades del sistema Internacional (S.I.). Si se utilizan catálogos, folletos o planos, en sistemas diferentes de unidades, deben hacerse las conversiones respectivas.

5. NORMAS DE FABRICACIÓN Y PRUEBAS

NORMA		DESCRIPCIÓN
UL	746 C	Standard for Polymeric Materials - Use in Electrical Equipment Evaluations
UL	746 A	Resistance to ignition of polymeric materials
UL	94	Tests for Flammability of Plastic Materials
NTC	3279	Grados de protección dados por encerramiento de equipo eléctrico código IP. (equivalente a IEC 529)

Pueden emplearse otras normas internacionalmente reconocidas equivalentes o superiores a las aquí señaladas, siempre y cuando se ajusten a lo solicitado en la presente [Especificación Técnica](#).

Las normas citadas en la presente especificación (o cualquier otra que llegare a ser aceptada por CODENSA S.A ESP) se refieren a su última revisión.

6. REQUERIMIENTOS TÉCNICOS PARTICULARES

Estos documentos tienen derechos de autor. PROHIBIDA SU REPRODUCCIÓN TOTAL O PARCIAL SIN LA AUTORIZACIÓN EXPRESA DE CODENSA. Artículo 29 del Decreto 460 de 1995.

Las cajas deben poseer las siguientes características:

- Ser construidas en **material** polimérico color gris retardante a la llama.
- Alta resistencia al impacto según UL 746 C –1995
- Resistencia a los rayos UV
- Temperatura de trabajo de hasta 80°C
- Las bisagras deben permitir el retiro fácil de la tapa para la instalación en terreno.
- El cierre debe ser por medio de un tornillo de **seguridad** en acero inoxidable u otro **material** resistente a la **corrosión**.

Debe tener las dimensiones indicadas a continuación con una tolerancia de +20mm / -5 mm:

- Altura: 345 mm
- Ancho: 290 mm
- Profundidad base de la caja: 80 mm
- Profundidad tapa de la caja: 90 mm

Adicionalmente la base de la caja debe tener cuatro perforaciones rectangulares con las esquinas redondeadas en la parte superior e inferior de 70 mm de longitud aproximadamente, de forma que permitan el paso de las bajantes del transformador (1,2 o 3 según corresponda) y el neutro según se **muestra** en la Figura 1.

En su parte lateral debe tener una perforación de diámetro 1" con prensaestopa, por donde saldrá el **cable** multiconductor hacia el medidor. El **cable** irá cubierto por una coraza metálica que lo protegerá contra intervenciones fraudulentas.

7. INSTALACIÓN

La caja debe quedar instalada tal como se **muestra** en la Figura 2.

8. PRUEBAS

El fabricante deberá remitir los protocolos de los siguientes ensayos realizados por un laboratorio acreditado ante la Superintendencia de Industria y Comercio SIC, o un organismo internacional reconocido para la elaboración de pruebas.

- Resistencia al impacto según UL 746C
- Resistencia a rayos UV según UL 746C
- Rigidez dieléctrica según UL 746C
- Prueba de flamabilidad según UL 94
- Resistencia a la flexión según ASTM D790 y UL 746C
- Resistencia a la **tensión** según ASTM D638 y UL 746C

Durante la recepción se realizará **inspección** visual, dimensional y funcional, verificando entre otros aspectos que las perforaciones sean del tamaño adecuado y presenten una superficie lisa sin ningún tipo de arista cortante que pueda afectar los cables.

8.1 Resistencia al impacto según UL 746 C

El impacto debe realizarse arrojando una esfera de acero con un diámetro de 50,8 mm y un peso de 0,535 kg desde una altura suficiente para producir un impacto de 6,8 Joules.

Después de la prueba la caja no debe mostrar evidencia de cualquier afectación al desempeño mecánico de la caja.

8.2 Resistencia a rayos UV según UL 746C

De acuerdo a los métodos de exposición señalados en la norma ASTM G 26 o ASTM G155.

El valor promedio de la **muestra** después de ser sometida a la prueba de envejecimiento acelerado con radiación UV no debe ser menor que el 70% de su valor inicial, es decir que se permite una variación de $\pm 30\%$.

8.3 Rigidez Dieléctrica según UL 746C

Se aplica una **tensión** de 5kV después de someter la **muestra** a un ciclo de 40 horas a $23\pm 2^\circ\text{C}$ y humedad relativa de $50\pm 5\%$ mas un ciclo de 96 horas a $35\pm 2^\circ\text{C}$ y

Estos documentos tienen derechos de autor. PROHIBIDA SU REPRODUCCIÓN TOTAL O PARCIAL SIN LA AUTORIZACIÓN EXPRESA DE CODENSA. Artículo 29 del Decreto 460 de 1995.

humedad relativa de 90± 5%.

La caja debe soportar la **tensión** aplicada.

8.4 Flamabilidad según UL 94

La prueba debe aplicarse a muestras moldeadas con el mismo **material** utilizado para el cuerpo y tapa de la caja, o tomando un pedazo de alguna de estas.

Después de la prueba de UV el **material** de la caja debe mantener sus propiedades de flamabilidad.

8.5 Resistencia a la flexión según ASTM D790 y UL 746C

Se aplica la prueba a un grupo de muestras antes de realizar la prueba de envejecimiento acelerado, se calculan los valores promedio. Se selecciona otro grupo al cual se le halla realizado la prueba de envejecimiento acelerado, se somete a la prueba de flexión y de nuevo se calculan los valores promedio y se comparan con los valores obtenidos inicialmente.

Los valores obtenidos con el segundo grupo no deben ser inferiores al 70% de los valores obtenidos con el primer grupo.

8.6 Resistencia a la **tensión** según ASTM D638

Se aplica la prueba a una **muestra** antes de realizar la prueba de envejecimiento acelerado, se calculan los valores promedio. Se selecciona otra **muestra** a la cual se le halla realizado la prueba de envejecimiento acelerado, se somete a la prueba de **tensión** y de nuevo se calculan los valores promedio y se comparan con los valores obtenidos inicialmente.

Los valores obtenidos con la segunda **muestra** no deben ser inferiores al 70% de los valores obtenidos con la primera.

9. INSPECCIÓN EN FABRICA

El suministrador enviará con no menos de quince (15) días calendario de anticipación, a la fecha programada para la realización de las pruebas en fábrica, el formato de protocolos de pruebas y copia de las normas en Inglés o Castellano utilizadas para tal fin. CODENSA informará por escrito su **conformidad** con las pruebas requeridas.

El Ingeniero RESPONSABLE de CODENSA podrá inspeccionar en las instalaciones del PROVEEDOR o FABRICANTE y de sus Subcontratistas el proceso de fabricación y pruebas, y solicitar la información y ensayos que a su juicio resulten necesarias para verificar el cumplimiento de los requisitos estipulados en este documento.

El PROVEEDOR debe brindar plena colaboración al RESPONSABLE en el cumplimiento de sus funciones.

El valor de las pruebas y ensayos debe incluirse en los precios cotizados en la propuesta. CODENSA se reserva el derecho de descartar las propuestas que no ofrezcan pruebas, o si las ofrecidas son consideradas insuficientes para garantizar la **calidad** de las cajas.

10. EMPAQUE

Toda caja debe ir completa y cerrada, debe protegerse contra rayaduras y daños dentro del transporte, para esto cada una debe embalsarse en una caja de cartón grueso, en cuyo exterior debe indicarse en forma impresa el "nombre del fabricante", propiedad de "CODENSA S.A.- E.S.P.", descripción del **producto**, número de contrato y código de inventario CODENSA S.A.- E.S.P.

Para el transporte debe embalsarse en estibas con un número de unidades no mayor a 90 unidades por estiba y la estiba recubierta y sellada con **material** plástico, sobre el cual se adherirá una etiqueta de por lo menos 30 x 30 cm que indique que no se puede almacenar más de dos estibas en sentido vertical.

11. REQUISITOS DE LAS OFERTAS

El Oferente obligatoriamente deberá incluir con su propuesta, la siguiente información:

- Planilla de características técnicas garantizadas, la cual deberá ser diligenciada completamente, firmada y sellada por el oferente.
- Catálogos originales completos y actualizados del fabricante, que correspondan a los bienes cotizados, en la planilla de características técnicas garantizadas.
- Protocolos de pruebas según el numeral 8 de la presente especificación. En tales protocolos se deberán anotar las fechas de fabricación y pruebas del **equipo**, para permitir la verificación de las características técnicas garantizadas.
- En caso que se requiera se podrán exigir muestras de cada una de las referencias ofertadas sin cargo a devolución, con cada una de las características técnicas, solicitadas y mencionadas en la presente especificación.
- Información adicional que considere aporte explicación a su diseño (dibujos, detalles, características de operación, dimensiones y pesos de los materiales

ofertados).

CODENSA S.A. podrá descartar ofertas que no cumplan con las anteriores disposiciones, sin expresión de causa ni obligación de compensación.

12. GARANTÍA DE FABRICA

CODENSA S.A. E.S.P requiere como mínimo, un período de garantía de fábrica de veinticuatro (24) meses, a partir de la entrega de las cajas.

13. PRESENTACIÓN DE LAS OFERTAS

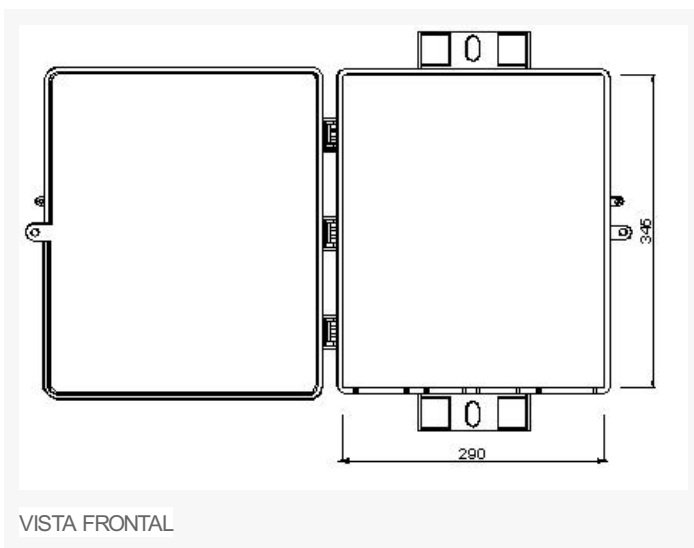
El oferente deberá presentar su oferta **técnica** (en medio impreso) en el siguiente orden:

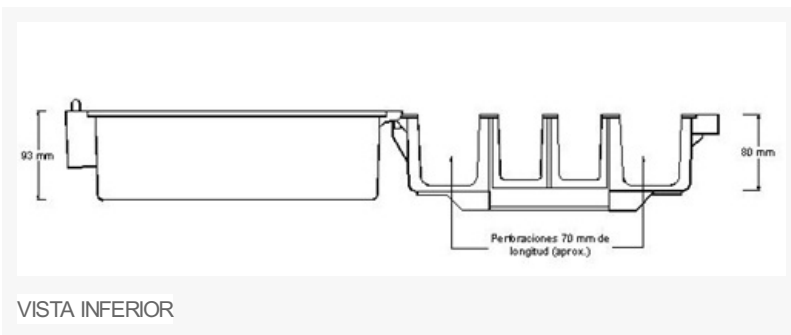
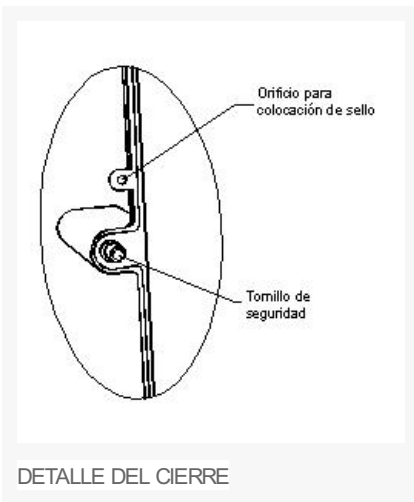
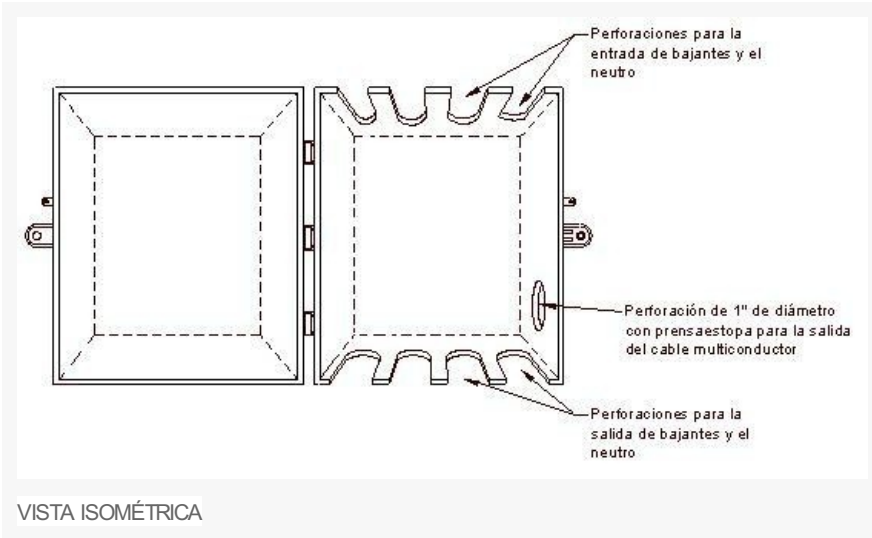
- **ANEXO 1:** relación de los bienes cotizados.
- **ANEXO 2:** información del oferente.
- **ANEXO 3:** planillas de características técnicas garantizadas.
- **EXCEPCIONES TÉCNICAS:** apartado en el cual se deben relacionar las excepciones de carácter exclusivamente técnico de la oferta, respecto a los bienes solicitados. Si la oferta no presenta excepción, se indicaría expresamente en el mismo "NO HAY EXCEPCIONES"
- **PROTOCOLOS DE PRUEBAS:** relación de los ensayos realizados a la caja y a sus accesorios de acuerdo con lo indicado en el apartado 8 de la presente especificación.
- **CERTIFICACIONES:** [Certificación del producto](#)
- **EVIDENCIA TÉCNICA:** relación de clientes, evidencia de su capacidad **técnica** y experiencias relacionadas con los materiales y/o equipos cotizados.
- **GARANTÍA:** carta de garantía de los bienes cotizados.
- **CATÁLOGOS:** catálogos originales completos y actualizados del fabricante, que correspondan a los datos bienes cotizados.
- **INFORMACIÓN ADICIONAL:** información adicional que se considere aporta explicación al diseño de la caja, así como las instrucciones de instalación, operación y [mantenimiento](#).

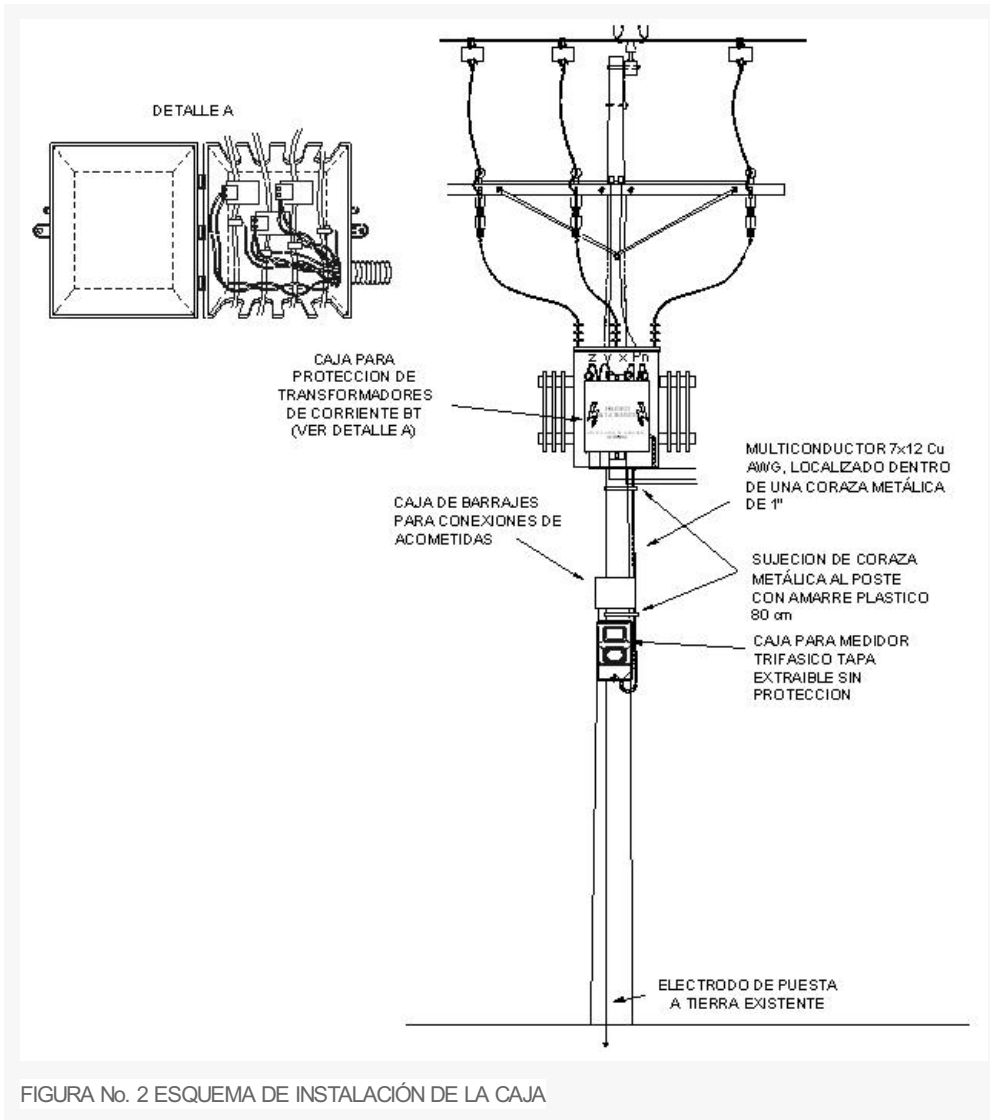
El fabricante debe incluir la anterior información en medio magnético.

CODENSA S.A. podrá descartar ofertas que no cumplan con las anteriores disposiciones, sin expresión de causa ni obligación de compensación.

FIGURA No. 1 ESQUEMA GENERAL DE LA CAJA







ANEXO 1. TABLA DE CARACTERÍSTICAS TÉCNICAS GARANTIZADAS

Ítem	Unidad	Exigido por CODENSA	Ofertado
FABRICANTE			
REFERENCIA			
Normas de fabricación y Pruebas		Numeral 4	
Material de la caja		Polimero	
Retardante a la llama		Si	
Resistencia al impacto		IK 08 o equivalente	
Rígidez dieléctrica	kV	5	
Tipo de instalación			
Perforaciones (dimensión y número)			
Prueba de flamabilidad		Si	
Prueba de resistencia a tensión y flexión		Si	
Resistencia a Rayos UV		Si	
Temperatura máxima de operación	°C	80	
Tipo de cierre (material y seguridad)			
Dimensiones (Largo-Ancho- Profundidad)			
Garantía	meses	24	