

AE314-2 Alternativas para localización de equipos de medición indirecta en B.T. en NORMA TÉCNICA

Elaborado por:	Revisado por:
DPTO NORMAS	G.V.
Revisión #:	Entrada en vigencia:
AE314-2	11-03-00



Esta información ha sido extractada de la plataforma Likinormas de Codensa en donde se encuentran las normas y especificaciones técnicas. Consulte siempre la versión actualizada en <http://likinormas.micodensa.com/>



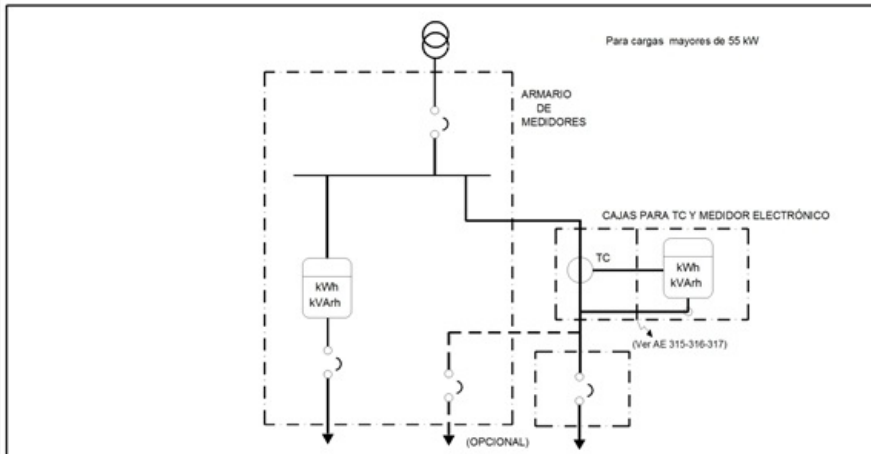


FIG 1 -EQUIPO DE MEDICIÓN INDIRECTA EN BT CERCA DEL ARMARIO DE MEDIDORES

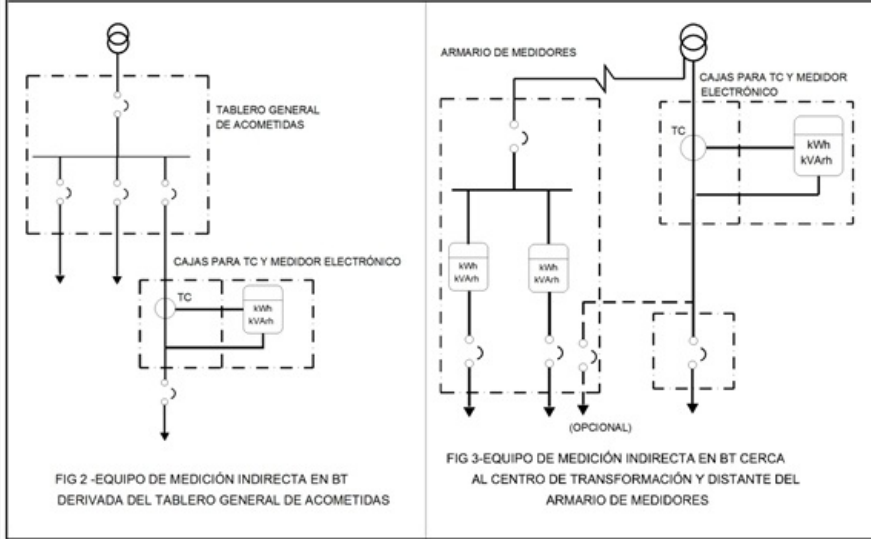


FIG 2 -EQUIPO DE MEDICIÓN INDIRECTA EN BT DERIVADA DEL TABLERO GENERAL DE ACOMETIDAS

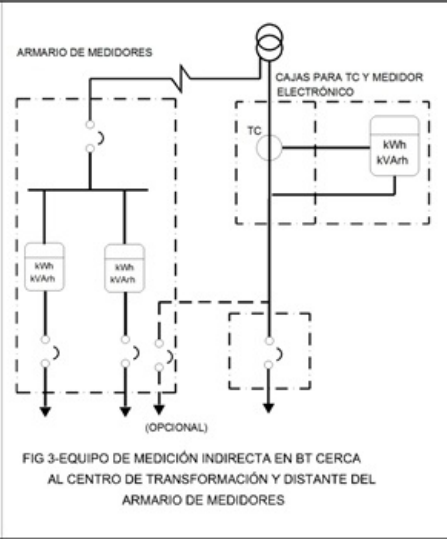


FIG 3-EQUIPO DE MEDICIÓN INDIRECTA EN BT CERCA AL CENTRO DE TRANSFORMACIÓN Y DISTANTE DEL ARMARIO DE MEDIDORES