

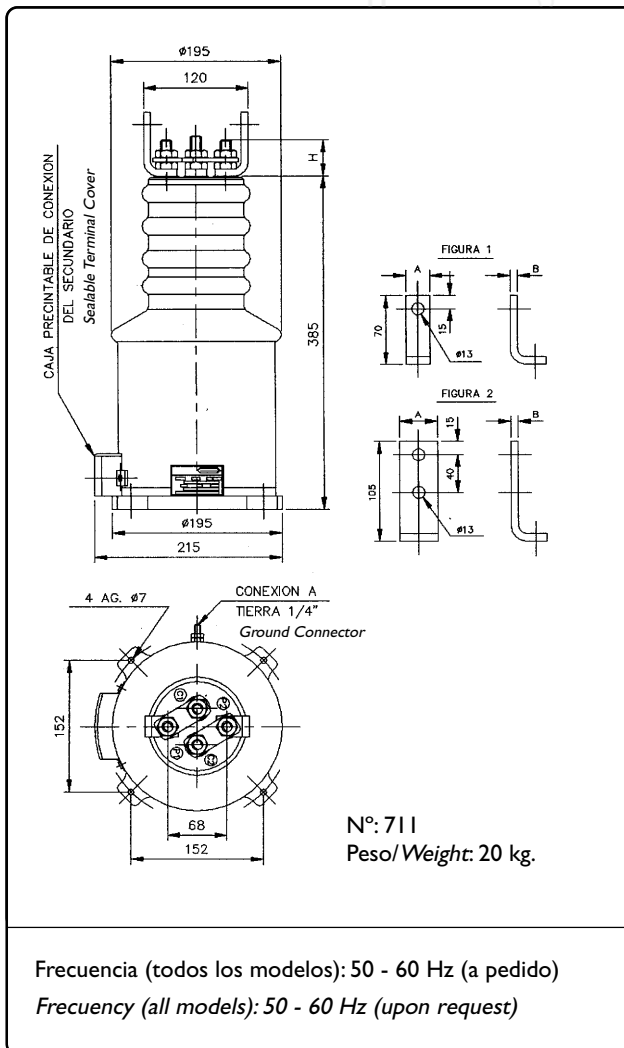


TRANSFORMADOR DE CORRIENTE ENCAPSULADO  
EN RESINA SINTÉTICA. USO INTERIOR.

CAST RESIN INDOOR CURRENT TRANSFORMER.



**H 33**



Máxima tensión de servicio (Um) <i>Max operating voltage</i>	36 kV
Corriente térmica nominal de cortocircuito (I <sub>ter</sub> ) <i>Rated short-time current (I<sub>th</sub>)</i>	80 x I <sub>n</sub>
Corriente primaria 1 relación (I <sub>n</sub> ) <i>Primary rated current single primary</i>	5 a/to 800 A
Corriente primaria 2 relaciones (I <sub>n</sub> ) <i>Primary rated current double primary</i>	5-10 a/to 300/600 A
Corriente secundaria nominal (I <sub>2</sub> ) <i>Secondary rated current</i>	1; 5 o/or 5/√3 A
<b>I Núcleo de medición / Measuring core</b>	
Clase de exactitud <i>Accuracy class</i>	02 02s 05 05s
Potencia de exactitud (VA) <i>Burden</i>	≤20 ≤15 ≤30 ≤30
Factor de seguridad (F <sub>s</sub> ) <i>security factor</i>	<5 <5 <5 <5
Cumple normas: <i>Comply standards:</i>	
IRAM, IEC, VDE, o/or ANSI, ABNT	

Frecuencia (todos los modelos): 50 - 60 Hz (a pedido)  
*Frequency (all models): 50 - 60 Hz (upon request)*

Los valores expuestos son indicativos, cualquier combinación que difiera de ellos, rogamos consultar al departamento Técnico de Hoff y Cía.  
*The shown values are indicative, any combination that differs from them, shall be asked to the technical department of Hoff y Cía.*

Cat N°1-18 R1 01/04/2001

Hoff y Cía S.R.L. **TRANSFORMADORES DE MEDICIÓN**

CONDE 2650 (1428) BUENOS AIRES • ARGENTINA • TEL.:(+54 11) 4545-2388 / 2899 - FAX: (+54 11) 4544-6751 • INTERNET: <http://howest.com.ar>



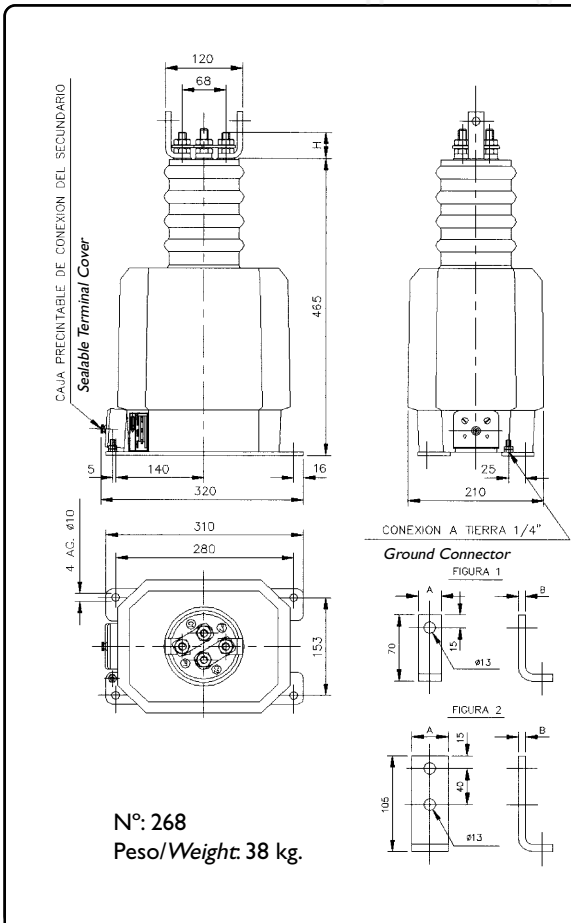
TRANSFORMADOR DE CORRIENTE ENCAPSULADO  
EN RESINA SINTÉTICA. USO INTERIOR.

CAST RESIN INDOOR CURRENT TRANSFORMER.



**HE 33**

Máxima tensión de servicio (Um) <i>Max operating voltage</i>	36 kV
Corriente térmica nominal de cortocircuito (I <sub>ter</sub> ) <i>Rated short-time current (I<sub>th</sub>)</i>	80 x I <sub>n</sub>
Corriente primaria 1 relación (I <sub>n</sub> ) <i>Primary rated current single primary</i>	5 a/to 800 A
Corriente primaria 2 relaciones (I <sub>n</sub> ) <i>Primary rated current double primary</i>	5-10 a/to 300/600 A
Corriente secundaria nominal (I <sub>2</sub> ) <i>Secondary rated current</i>	1; 5 o/or 5/√3 A
<b>I Núcleo de medición / Measuring core</b>	
Clase de exactitud <i>Accuracy class</i>	02 02s 05 05s
Potencia de exactitud (VA) <i>Burden</i>	≤20 ≤15 ≤30 ≤30
Factor de seguridad (Fs) <i>security factor</i>	<5 <5 <5 <5
<b>II Núcleo de protección / Protection core</b>	
Clase de exactitud <i>Accuracy class</i>	I 5P 10P
Potencia de exactitud (VA) <i>Burden</i>	≤60 ≤60 ≤60
Factor de sobre int. (n) <i>Accuracy limit factor</i>	>10 >10 >10
Cumple normas: <i>Comply standards:</i>	
IRAM, IEC, VDE, o/or ANSI, ABNT	
Los valores expuestos son indicativos, cualquier combinación que difiera de ellos, rogamos consultar al departamento Técnico de Hoff y Cía. <i>The shown values are indicative, any combination that differs from them, shall be asked to the technical department of Hoff y Cía.</i>	



Frecuencia (todos los modelos): 50 - 60 Hz (a pedido)  
*Frequency (all models): 50 - 60 Hz (upon request)*

Cat N°1-19 R1 01/04/2001

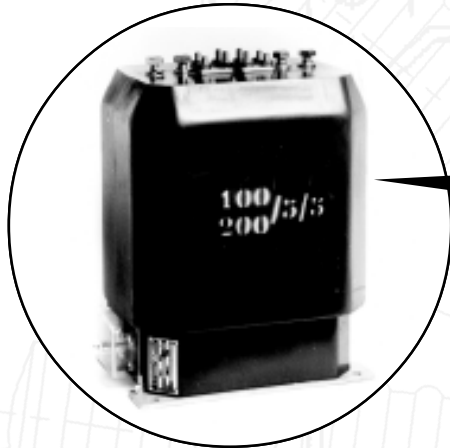
Hoff y Cía S.R.L. TRANSFORMADORES DE MEDICIÓN

CONDE 2650 (1428) BUENOS AIRES • ARGENTINA • TEL.:(+54 11) 4545-2388 / 2899 - FAX: (+54 11) 4544-6751 • INTERNET: <http://howest.com.ar>

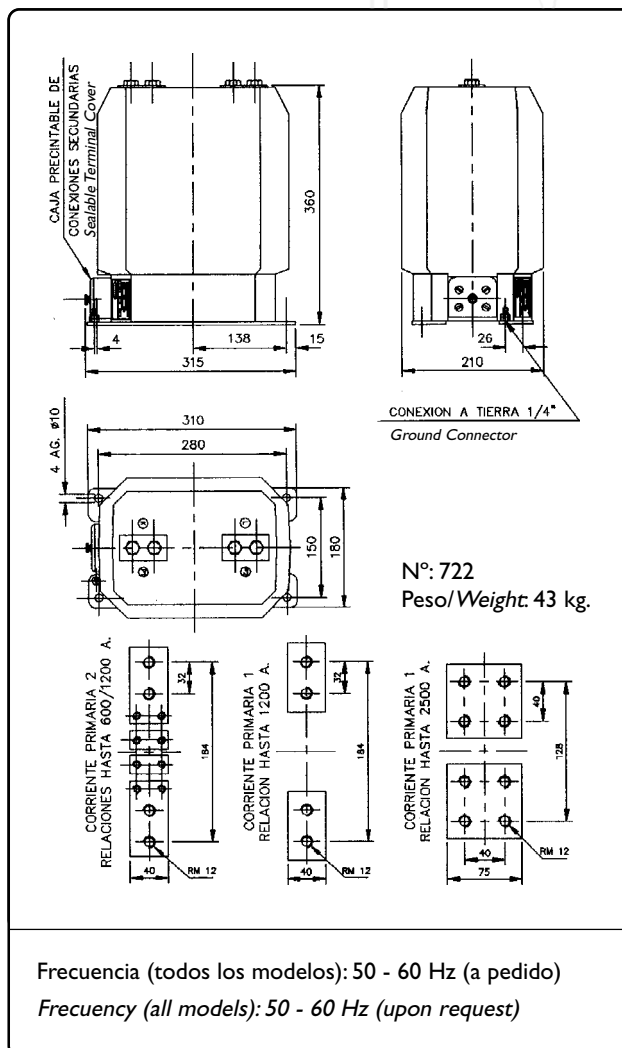


TRANSFORMADOR DE CORRIENTE ENCAPSULADO  
EN RESINA SINTÉTICA. USO INTERIOR.

CAST RESIN INDOOR CURRENT TRANSFORMER.



**HBK 30**



Máxima tensión de servicio (Um) <i>Max operating voltage</i>	36 kV
Corriente térmica nominal de cortocircuito (I <sub>ter</sub> ) <i>Rated short-time current (I<sub>th</sub>)</i>	80 x I <sub>n</sub>
Corriente primaria 1 relación (I <sub>n</sub> ) <i>Primary rated current single primary</i>	5 a/to 2000 A
Corriente primaria 2 relaciones (I <sub>n</sub> ) <i>Primary rated current double primary</i>	5-10 a/to 400/800 A
Corriente secundaria nominal (I <sub>2</sub> ) <i>Secondary rated current</i>	1; 5 o/or 5/√3 A
<b>I Núcleo de medición / Measuring core</b>	
Clase de exactitud <i>Accuracy class</i>	02 02s 05 05s
Potencia de exactitud (VA) <i>Burden</i>	≤20 ≤15 ≤30 ≤30
Factor de seguridad (Fs) <i>security factor</i>	<5 <5 <5 <5
<b>II Núcleo de protección / Protection core</b>	
Clase de exactitud <i>Accuracy class</i>	I 5P 10P
Potencia de exactitud (VA) <i>Burden</i>	≤60 ≤60 ≤60
Factor de sobre int. (n) <i>Accuracy limit factor</i>	>10 >10 >10
Cumple normas: <i>Comply standards:</i>	
IRAM, IEC, VDE, o/or ANSI, ABNT	
Los valores expuestos son indicativos, cualquier combinación que difiera de ellos, rogamos consultar al departamento Técnico de Hoff y Cía. <i>The shown values are indicative, any combination that differs from them, shall be asked to the technical department of Hoff y Cía.</i>	

Frecuencia (todos los modelos): 50 - 60 Hz (a pedido)  
*Frequency (all models): 50 - 60 Hz (upon request)*

Cat N°1-20 R1 01/04/2001

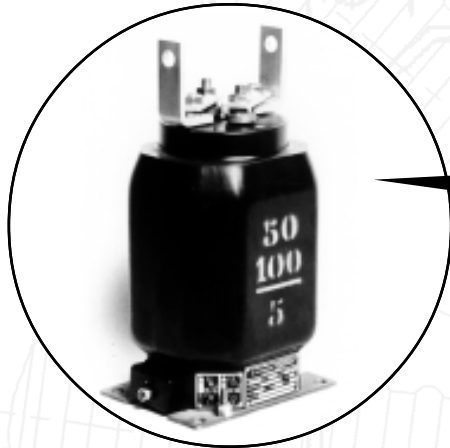
Hoff y Cía S.R.L. TRANSFORMADORES DE MEDICIÓN

CONDE 2650 (1428) BUENOS AIRES • ARGENTINA • TEL.:(+54 11) 4545-2388 / 2899 - FAX: (+54 11) 4544-6751 • INTERNET: <http://howest.com.ar>



TRANSFORMADOR DE CORRIENTE ENCAPSULADO  
EN RESINA SINTÉTICA. USO INTERIOR.

CAST RESIN INDOOR CURRENT TRANSFORMER.



**HK**

Máxima tensión de servicio (Um) <i>Max operating voltage</i>	17,5 kV
Corriente térmica nominal de cortocircuito (I <sub>ter</sub> ) <i>Rated short-time current (I<sub>th</sub>)</i>	80 x I <sub>n</sub>
Corriente primaria 1 relación (I <sub>n</sub> ) <i>Primary rated current single primary</i>	5 a/to 800 A
Corriente primaria 2 relaciones (I <sub>n</sub> ) <i>Primary rated current double primary</i>	5-10 a/to 300/600 A
Corriente secundaria nominal (I <sub>2</sub> ) <i>Secondary rated current</i>	1; 5 o/or 5/√3 A
<b>I Núcleo de medición / Measuring core</b>	
Clase de exactitud <i>Accuracy class</i>	02 02s 05 05s
Potencia de exactitud (VA) <i>Burden</i>	≤20 ≤15 ≤30 ≤30
Factor de seguridad (Fs) <i>security factor</i>	<5 <5 <5 <5
Cumple normas: <i>Comply standards:</i>	
IRAM, IEC, VDE, o/or ANSI, ABNT	
Los valores expuestos son indicativos, cualquier combinación que difiera de ellos, rogamos consultar al departamento Técnico de Hoff y Cía. <i>The shown values are indicative, any combination that differs from them, shall be asked to the technical department of Hoff y Cía.</i>	

Nº: 717  
Peso/Weight: 9 kg.

Frecuencia (todos los modelos): 50 - 60 Hz (a pedido)  
*Frequency (all models): 50 - 60 Hz (upon request)*

Cat N°1-21 R1 01/04/2001

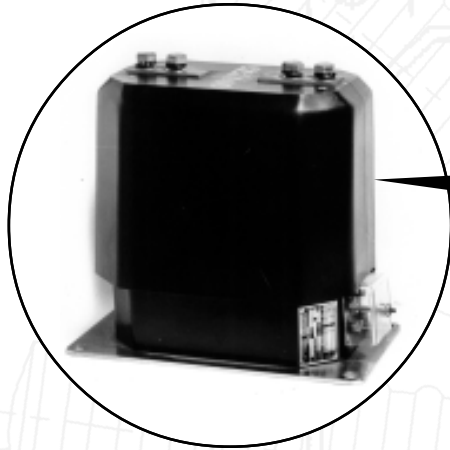
Hoff y Cía S.R.L. TRANSFORMADORES DE MEDICIÓN

CONDE 2650 (1428) BUENOS AIRES • ARGENTINA • TEL.:(+54 11) 4545-2388 / 2899 - FAX: (+54 11) 4544-6751 • INTERNET: <http://howest.com.ar>



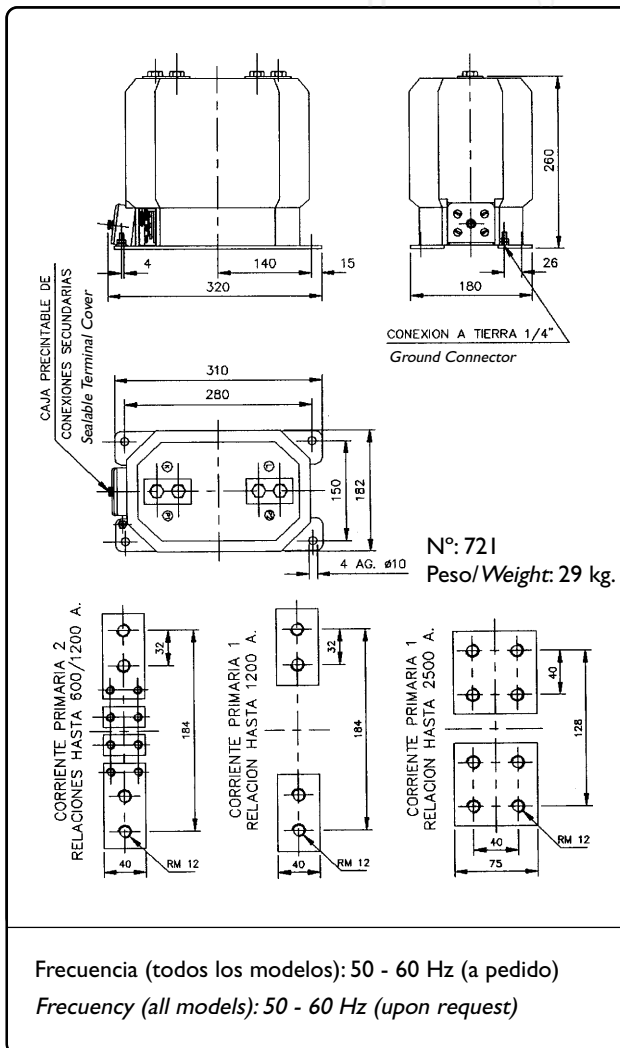
TRANSFORMADOR DE CORRIENTE ENCAPSULADO  
EN RESINA SINTÉTICA. USO INTERIOR.

CAST RESIN INDOOR CURRENT TRANSFORMER.



**HE1-HBK20**

Máxima tensión de servicio (Um) <i>Max operating voltage</i>	17,5 kV
Corriente térmica nominal de cortocircuito (I <sub>th</sub> ) <i>Rated short-time current (I<sub>th</sub>)</i>	160 x I <sub>n</sub>
Corriente primaria 1 relación (I <sub>n</sub> ) <i>Primary rated current single primary</i>	5 a/to 2000 A
Corriente primaria 2 relaciones (I <sub>n</sub> ) <i>Primary rated current double primary</i>	5-10 a/to 400/800 A
Corriente secundaria nominal (I <sub>2</sub> ) <i>Secondary rated current</i>	1; 5 o/or 5/√3 A
<b>I Núcleo de medición / Measuring core</b>	
Clase de exactitud <i>Accuracy class</i>	02 02s 05 05s
Potencia de exactitud (VA) <i>Burden</i>	≤20 ≤15 ≤30 ≤30
Factor de seguridad (Fs) <i>security factor</i>	<5 <5 <5 <5
<b>II Núcleo de protección / Protection core</b>	
Clase de exactitud <i>Accuracy class</i>	I 5P 10P
Potencia de exactitud (VA) <i>Burden</i>	≤60 ≤60 ≤60
Factor de sobre int. (n) <i>Accuracy limit factor</i>	≥10 ≥10 ≥10
Cumple normas: <i>Comply standards:</i>	
IRAM, IEC, VDE, o/or ANSI, ABNT	
Los valores expuestos son indicativos, cualquier combinación que difiera de ellos, rogamos consultar al departamento Técnico de Hoff y Cía. <i>The shown values are indicative, any combination that differs from them, shall be asked to the technical department of Hoff y Cía.</i>	



Cat N°1-22 R1 01/04/2001

Hoff y Cía S.R.L. TRANSFORMADORES DE MEDICIÓN

CONDE 2650 (1428) BUENOS AIRES • ARGENTINA • TEL.:(+54 11) 4545-2388 / 2899 - FAX: (+54 11) 4544-6751 • INTERNET: <http://howest.com.ar>

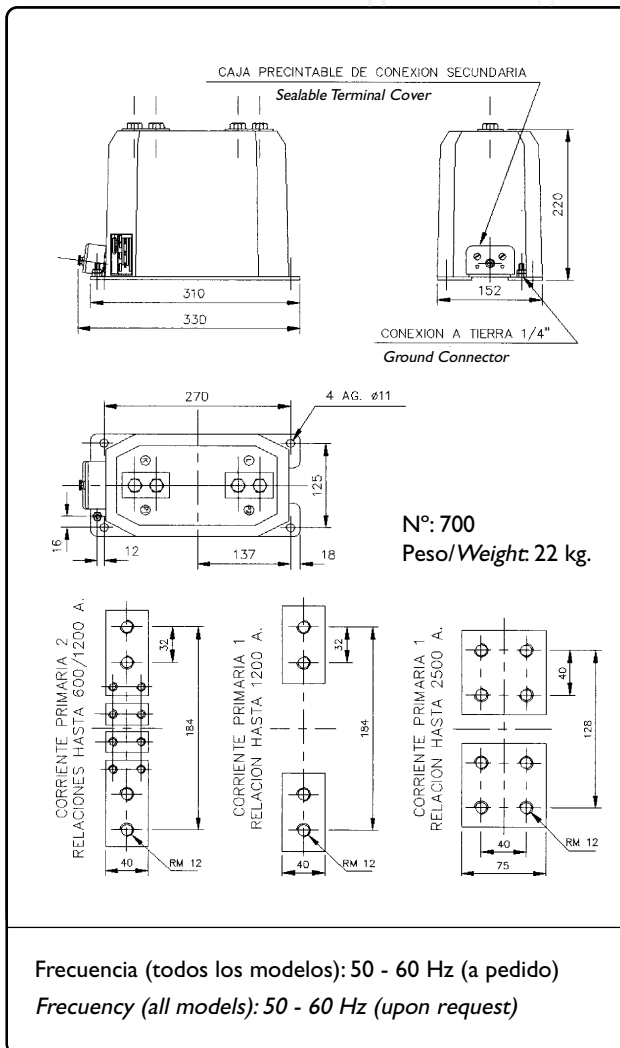


TRANSFORMADOR DE CORRIENTE ENCAPSULADO  
EN RESINA SINTÉTICA. USO INTERIOR.

CAST RESIN INDOOR CURRENT TRANSFORMER.



**HBK 10**



Máxima tensión de servicio (Um) <i>Max operating voltage</i>	17,5 kV
Corriente térmica nominal de cortocircuito (I <sub>ter</sub> ) <i>Rated short-time current (I<sub>th</sub>)</i>	80 x I <sub>n</sub>
Corriente primaria 1 relación (I <sub>n</sub> ) <i>Primary rated current single primary</i>	5 a/to 2000 A
Corriente primaria 2 relaciones (I <sub>n</sub> ) <i>Primary rated current double primary</i>	5-10 a/to 400/800 A
Corriente secundaria nominal (I <sub>2</sub> ) <i>Secondary rated current</i>	1; 5 o/or 5/√3 A
<b>I Núcleo de medición / Measuring core</b>	
Clase de exactitud <i>Accuracy class</i>	02 02s 05 05s
Potencia de exactitud (VA) <i>Burden</i>	≤20 ≤15 ≤30 ≤30
Factor de seguridad (Fs) <i>security factor</i>	<5 <5 <5 <5
<b>II Núcleo de protección / Protection core</b>	
Clase de exactitud <i>Accuracy class</i>	I 5P 10P
Potencia de exactitud (VA) <i>Burden</i>	≤30 ≤30 ≤30
Factor de sobre int. (n) <i>Acuarry limit factor</i>	≥10 ≥10 ≥10
Cumple normas: <i>Comply standards:</i>	
IRAM, IEC, VDE, o/or ANSI, ABNT	

Frecuencia (todos los modelos): 50 - 60 Hz (a pedido)  
*Frequency (all models): 50 - 60 Hz (upon request)*

Los valores expuestos son indicativos, cualquier combinación que difiera de ellos, rogamos consultar al departamento Técnico de Hoff y Cía.  
*The shown values are indicative, any combination that differs from them, shall be asked to the technical department of Hoff y Cía.*

Cat N°1-23 R1 01/04/2001

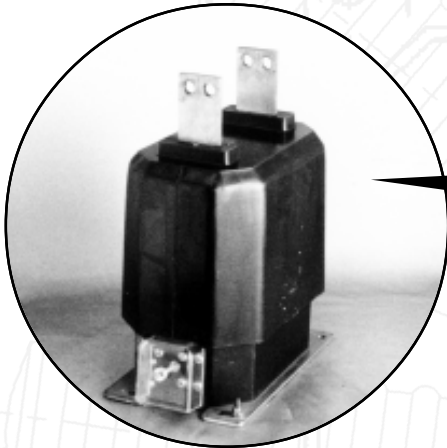
Hoff y Cía S.R.L. TRANSFORMADORES DE MEDICIÓN

CONDE 2650 (1428) BUENOS AIRES • ARGENTINA • TEL.:(+54 11) 4545-2388 / 2899 - FAX: (+54 11) 4544-6751 • INTERNET: <http://howest.com.ar>

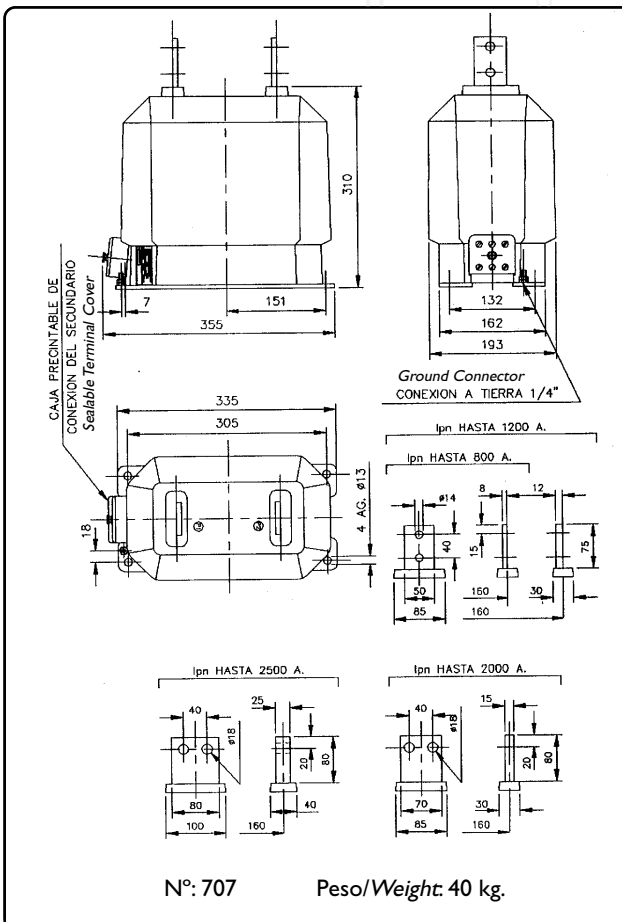


TRANSFORMADOR DE CORRIENTE ENCAPSULADO  
EN RESINA SINTÉTICA. USO INTERIOR.

CAST RESIN INDOOR CURRENT TRANSFORMER.



HE 3



Máxima tensión de servicio ( $U_m$ ) <i>Max operating voltage</i>	17,5 kV
Corriente térmica nominal de cortocircuito ( $I_{ter}$ ) <i>Rated short-time current (Ith)</i>	80 x $I_n$
Corriente primaria 1 relación ( $I_n$ ) <i>Primary rated current single primary</i>	5 a/to 2000 A
Corriente primaria 2 relaciones ( $I_n$ ) <i>Primary rated current double primary</i>	5-10 a/to 400/800 A
Corriente secundaria nominal ( $I_2$ ) <i>Secondary rated current</i>	1; 5 o/or 5/√3 A
<b>I Núcleo de medición / Measuring core</b>	
Clase de exactitud <i>Accuracy class</i>	02   02s   05   05s
Potencia de exactitud (VA) <i>Burden</i>	≤20   ≤15   ≤30   ≤30
Factor de seguridad (Fs) <i>security factor</i>	<5   <5   <5   <5
<b>II Núcleo de protección / Protection core</b>	
Clase de exactitud <i>Accuracy class</i>	I   5P   10P
Potencia de exactitud (VA) <i>Burden</i>	≤30   ≤30   ≤30
Factor de sobre int. (n) <i>Accuracy limit factor</i>	≥10   ≥10   ≥10
<b>III Núcleo de protección / Protection core</b>	
Clase de exactitud <i>Accuracy class</i>	I   5P   10P
Potencia de exactitud (VA) <i>Burden</i>	≤30   ≤30   ≤30
Factor de sobre int. (n) <i>Accuracy limit factor</i>	≥10   ≥10   ≥10
Cumple normas / <i>Comply standards:</i> IRAM, IEC, VDE, o/or ANSI, ABNT	
Los valores expuestos son indicativos, cualquier combinación que difiera de ellos, rogamos consultar al departamento Técnico de Hoff y Cía. <i>The shown values are indicative, any combination that differs from them, shall be asked to the technical department of Hoff y Cía.</i>	

Cat N°1-24 R1 01/04/2001

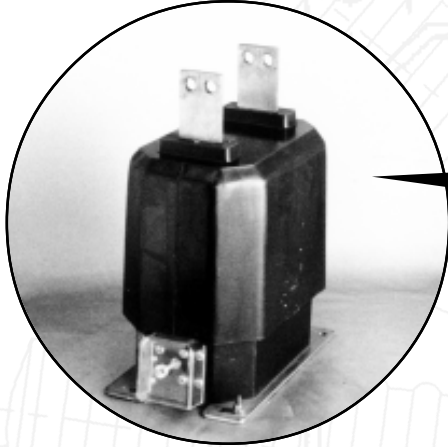
Hoff y Cía S.R.L. TRANSFORMADORES DE MEDICIÓN

CONDE 2650 (1428) BUENOS AIRES • ARGENTINA • TEL.:(+54 11) 4545-2388 / 2899 - FAX: (+54 11) 4544-6751 • INTERNET: <http://howest.com.ar>



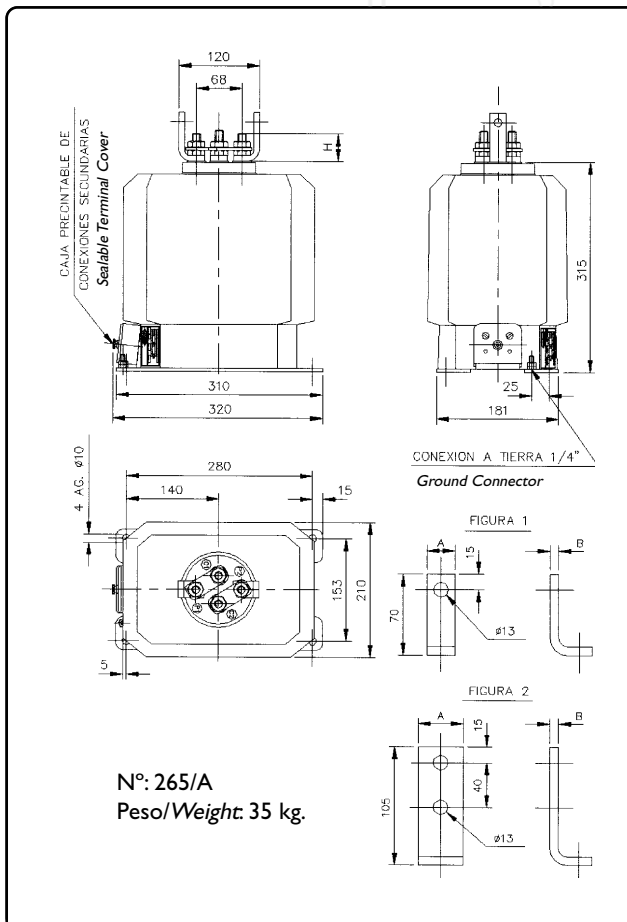
TRANSFORMADOR DE CORRIENTE ENCAPSULADO  
EN RESINA SINTÉTICA. USO INTERIOR.

CAST RESIN INDOOR CURRENT TRANSFORMER.



**HE 2**

Máxima tensión de servicio (Um) <i>Max operating voltage</i>	17,5 kV
Corriente térmica nominal de cortocircuito (I <sub>ter</sub> ) <i>Rated short-time current (I<sub>th</sub>)</i>	300 x I <sub>n</sub>
Corriente primaria 1 relación (I <sub>n</sub> ) <i>Primary rated current single primary</i>	25 a/to 2000 A
Corriente primaria 2 relaciones (I <sub>n</sub> ) <i>Primary rated current double primary</i>	25-50 a/to 400/800 A
Corriente secundaria nominal (I <sub>2</sub> ) <i>Secondary rated current</i>	1; 5 o/or 5/√3 A
<b>I Núcleo de medición / Measuring core</b>	
Clase de exactitud <i>Accuracy class</i>	02 02s 05 05s
Potencia de exactitud (VA) <i>Burden</i>	≤20 ≤15 ≤30 ≤30
Factor de seguridad (Fs) <i>security factor</i>	<5 <5 <5 <5
<b>II Núcleo de protección / Protection core</b>	
Clase de exactitud <i>Accuracy class</i>	I 5P 10P
Potencia de exactitud (VA) <i>Burden</i>	≤30 ≤30 ≤30
Factor de sobre int. (n) <i>Accuracy limit factor</i>	≥10 ≥10 ≥10
<b>Cumple normas / Comply standards:</b> IRAM, IEC, VDE, o/or ANSI, ABNT	
Los valores expuestos son indicativos, cualquier combinación que difiera de ellos, rogamos consultar al departamento Técnico de Hoff y Cía. <i>The shown values are indicative, any combination that differs from them, shall be asked to the technical department of Hoff y Cía.</i>	



Frecuencia (todos los modelos): 50 - 60 Hz (a pedido)  
*Frequency (all models): 50 - 60 Hz (upon request)*

Cat N°1-25 R1 01/04/2001

**Hoff y Cía S.R.L. TRANSFORMADORES DE MEDICIÓN**

CONDE 2650 (1428) BUENOS AIRES • ARGENTINA • TEL.:(+54 11) 4545-2388 / 2899 - FAX: (+54 11) 4544-6751 • INTERNET: <http://howest.com.ar>





TRANSFORMADOR DE CORRIENTE ENCAPSULADO  
EN RESINA SINTÉTICA. USO INTERIOR.

CAST RESIN INDOOR CURRENT TRANSFORMER.



HP

Máxima tensión de servicio (Um)  
*Max operating voltage* 17,5 kV

Corriente térmica nominal de cortocircuito (I<sub>ter</sub>)  
*Rated short-time current (I<sub>th</sub>)* 40 KA

Corriente primaria 1 relación (I<sub>n</sub>)  
*Primary rated current single primary* 750 a/to 5000 A

Corriente primaria 2 relaciones (I<sub>n</sub>)  
*Primary rated current double primary* 750-1500 a/to 2500-5000A

Corriente secundaria nominal (I<sub>2</sub>)  
*Secondary rated current* 1; 5 o/or 5/√3 A

**I Núcleo de medición / Measuring core**

Clase de exactitud *Accuracy class* 02 02s 05 05s  
Potencia de exactitud (VA) *Burden* ≤20 ≤15 ≤30 ≤30  
Factor de seguridad (Fs) *security factor* <5 <5 <5 <5

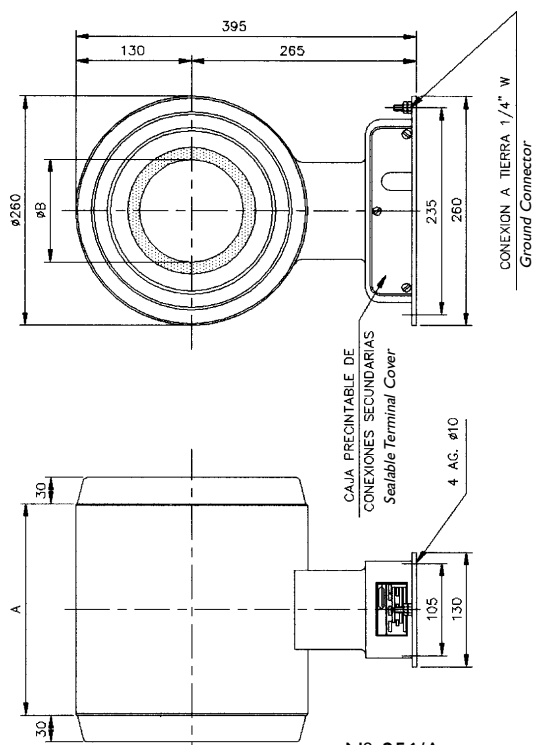
**II Núcleo de protección / Protection core**

Clase de exactitud *Accuracy class* I 5P 10P  
Potencia de exactitud (VA) *Burden* ≤60 ≤60 ≤60  
Factor de sobre int. (n) *Accuracy limit factor* ≥10 ≥10 ≥10

Cumple normas:

*Comply standards:*

IRAM, IEC, VDE, o/or ANSI, ABNT



Nº: 256/A  
Peso/Weight: 25/30 Kg

Frecuencia (todos los modelos): 50 - 60 Hz (a pedido)  
*Frequency (all models): 50 - 60 Hz (upon request)*

Los valores expuestos son indicativos, cualquier combinación que difiera de ellos, rogamos consultar al departamento Técnico de Hoff y Cía.  
*The shown values are indicative, any combination that differs from them, shall be asked to the technical department of Hoff y Cía.*

Cat N°1-26 R1 01/04/2001

Hoff y Cía S.R.L. TRANSFORMADORES DE MEDICIÓN

CONDE 2650 (1428) BUENOS AIRES • ARGENTINA • TEL.:(+54 11) 4545-2388 / 2899 - FAX: (+54 11) 4544-6751 • INTERNET: <http://howest.com.ar>

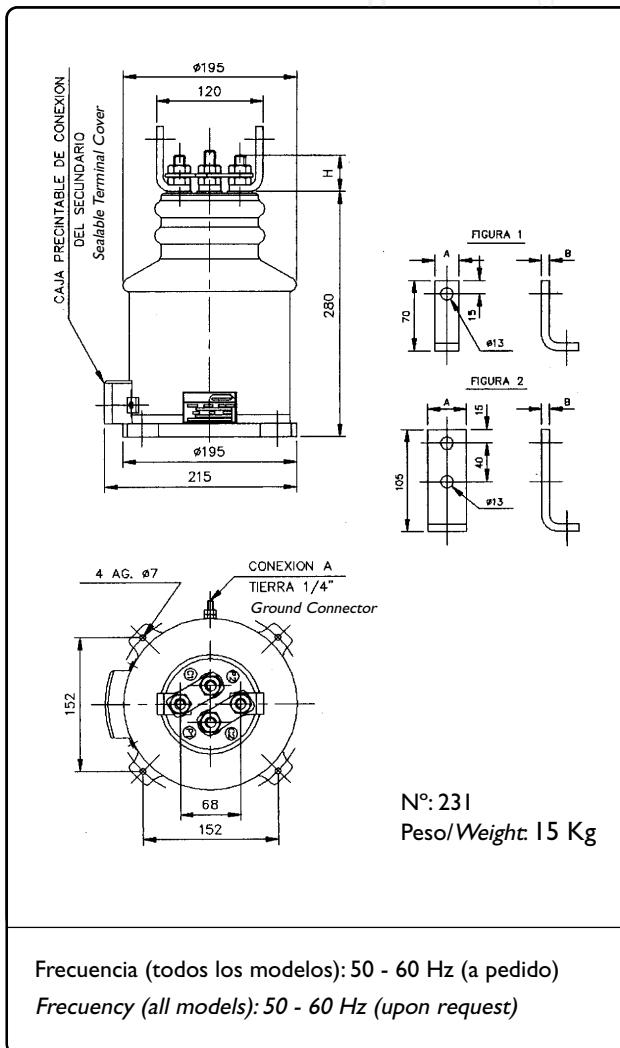


TRANSFORMADOR DE CORRIENTE ENCAPSULADO  
EN RESINA SINTÉTICA. USO INTERIOR.

CAST RESIN INDOOR CURRENT TRANSFORMER.



H1



Máxima tensión de servicio (Um) <i>Max operating voltage</i>	17,5 kV
Corriente térmica nominal de cortocircuito (I <sub>ter</sub> ) <i>Rated short-time current (I<sub>th</sub>)</i>	80 x In
Corriente primaria 1 relación (I <sub>n</sub> ) <i>Primary rated current single primary</i>	5 a/to 1000 A
Corriente primaria 2 relaciones (I <sub>n</sub> ) <i>Primary rated current double primary</i>	5-10 a/to 300/600 A
Corriente secundaria nominal (I <sub>2</sub> ) <i>Secondary rated current</i>	1; 5 o/or 5/√3 A
<b>I Núcleo de medición / Measuring core</b>	
Clase de exactitud <i>Accuracy class</i>	02 02s 05 05s
Potencia de exactitud (VA) <i>Burden</i>	≤10 ≤10 ≤15 ≤15
Factor de seguridad (Fs) <i>security factor</i>	<5 <5 <5 <5
<b>II Núcleo de protección / Protection core</b>	
Clase de exactitud <i>Accuracy class</i>	I 5P 10P
Potencia de exactitud (VA) <i>Burden</i>	≤15 ≤15 ≤15
Factor de sobre int. (n) <i>Accuracy limit factor</i>	≥10 ≥10 ≥10
Cumple normas: <i>Comply standards:</i>	IRAM, IEC, VDE, o/or ANSI, ABNT
Frecuencia (todos los modelos): 50 - 60 Hz (a pedido) <i>Frequency (all models): 50 - 60 Hz (upon request)</i>	Los valores expuestos son indicativos, cualquier combinación que difiera de ellos, rogamos consultar al departamento Técnico de Hoff y Cía. <i>The shown values are indicative, any combination that differs from them, shall be asked to the technical department of Hoff y Cía.</i>

Cat N°1-27 R1 01/04/2001

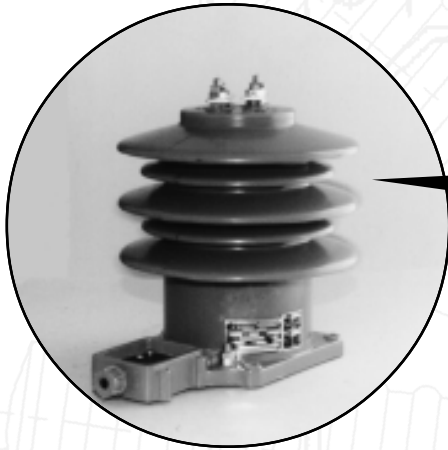
Hoff y Cía S.R.L. TRANSFORMADORES DE MEDICIÓN

CONDE 2650 (1428) BUENOS AIRES • ARGENTINA • TEL.:(+54 11) 4545-2388 / 2899 - FAX: (+54 11) 4544-6751 • INTERNET: <http://howest.com.ar>

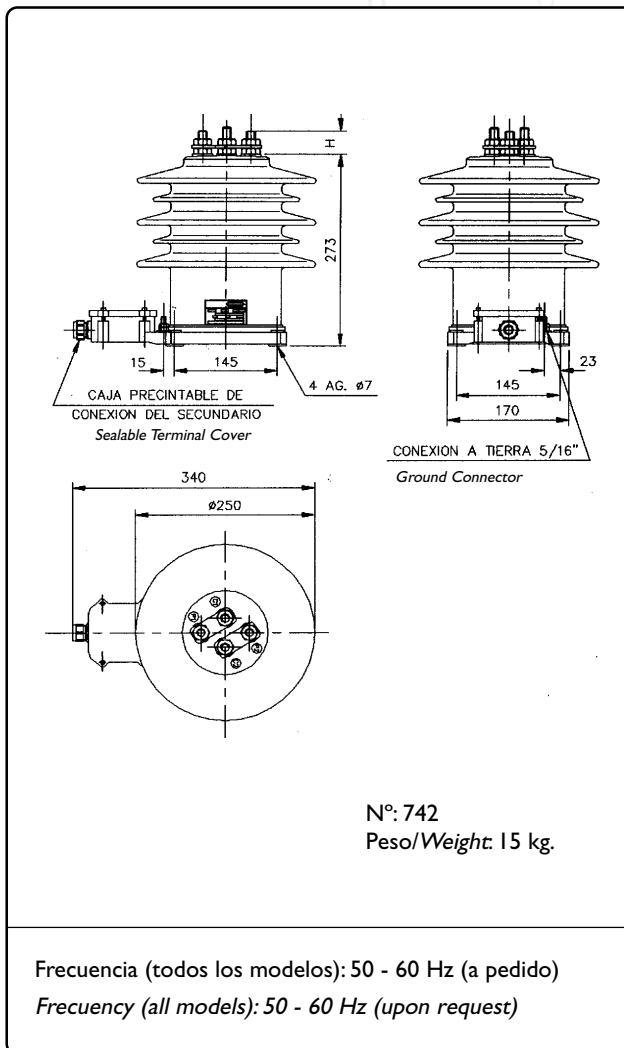


TRANSFORMADOR DE CORRIENTE ENCAPSULADO  
EN RESINA CICLOALIFATICA. USO INTEMPERIE.

CAST CYCLOALIPHATIC RESIN OUTDOOR  
CURRENT TRANSFORMER.



**HC 15**



Máxima tensión de servicio (Um) <i>Max operating voltage</i>	17,5 kV
Corriente térmica nominal de cortocircuito (I <sub>ter</sub> ) <i>Rated short-time current (I<sub>th</sub>)</i>	80 x I <sub>n</sub>
Corriente primaria 1 relación (I <sub>n</sub> ) <i>Primary rated current single primary</i>	5 a/ to 800 A
Corriente primaria 2 relaciones (I <sub>n</sub> ) <i>Primary rated current double primary</i>	5-10 a/ to 300/600 A
Corriente secundaria nominal (I <sub>2</sub> ) <i>Secondary rated current</i>	1; 5 o/ or 5/√3 A
<b>I Núcleo de medición / Measuring core</b>	
Clase de exactitud <i>Accuracy class</i>	02 02s 05 05s
Potencia de exactitud (VA) <i>Burden</i>	≤20 ≤15 ≤30 ≤30
Factor de seguridad (Fs) <i>security factor</i>	<5 <5 <5 <5
Cumple normas: <i>Comply standards:</i>	
IRAM, IEC, VDE, o/ or ANSI, ABNT	
Los valores expuestos son indicativos, cualquier combinación que difiera de ellos, rogamos consultar al departamento Técnico de Hoff y Cía. <i>The shown values are indicative, any combination that differs from them, shall be asked to the technical department of Hoff y Cía.</i>	

Cat N°1-12 R1 01/04/2001

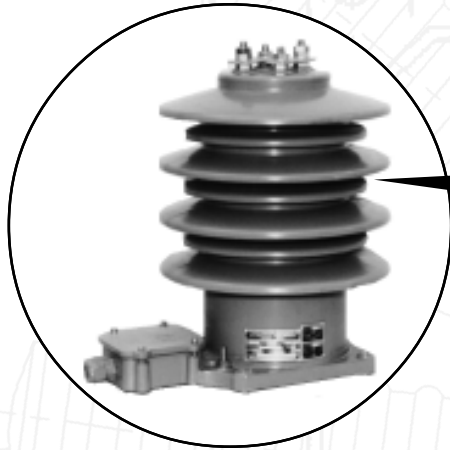
Hoff y Cía S.R.L. TRANSFORMADORES DE MEDICIÓN

CONDE 2650 (1428) BUENOS AIRES • ARGENTINA • TEL.: (+54 11) 545-2388 / 2899 - FAX: (+54 11) 4544-6751 • INTERNET: <http://howest.com.ar>

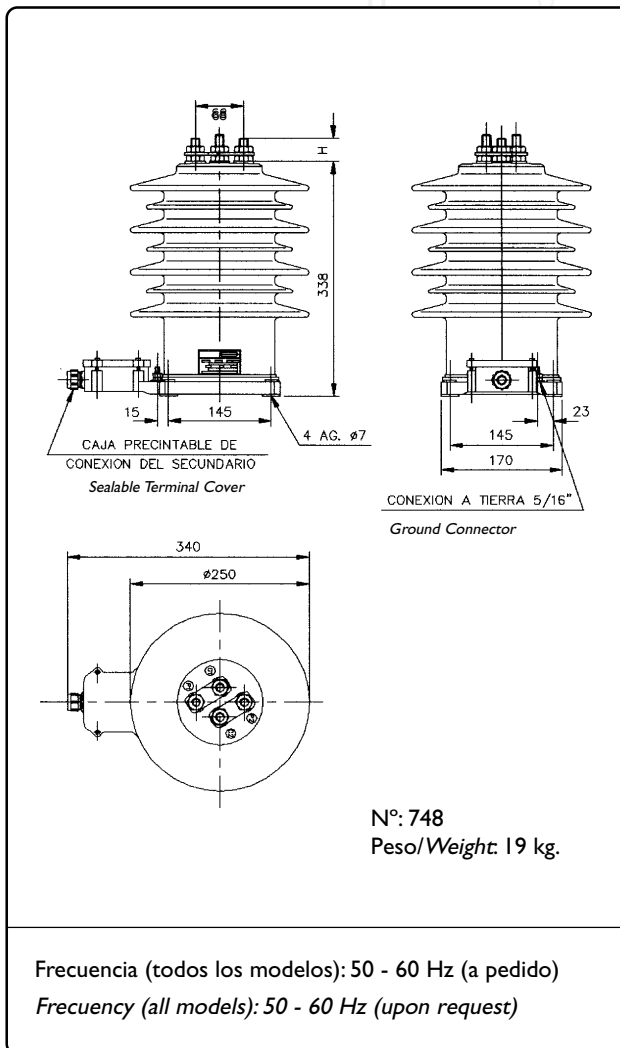


TRANSFORMADOR DE CORRIENTE ENCAPSULADO  
EN RESINA CICLOALIFATICA. USO INTEMPERIE.

CAST CYCLOALIPHATIC RESIN OUTDOOR  
CURRENT TRANSFORMER.



**HC 33**



Máxima tensión de servicio (Um) <i>Max operating voltage</i>	36 kV
Corriente térmica nominal de cortocircuito (I <sub>ter</sub> ) <i>Rated short-time current (I<sub>th</sub>)</i>	80 x I <sub>n</sub>
Corriente primaria 1 relación (I <sub>n</sub> ) <i>Primary rated current single primary</i>	5 a/to 800 A
Corriente primaria 2 relaciones (I <sub>n</sub> ) <i>Primary rated current double primary</i>	5-10 a/to 300/600 A
Corriente secundaria nominal (I <sub>2</sub> ) <i>Secondary rated current</i>	1; 5 o/or 5/√3 A
<b>I Núcleo de medición / Measuring core</b>	
Clase de exactitud <i>Accuracy class</i>	02 02s 05 05s
Potencia de exactitud (VA) <i>Burden</i>	≤20 ≤15 ≤30 ≤30
Factor de seguridad (F <sub>s</sub> ) <i>security factor</i>	<5 <5 <5 <5
Cumple normas: <i>Comply standards:</i>	IRAM, IEC, VDE, o/or ANSI, ABNT
Los valores expuestos son indicativos, cualquier combinación que difiera de ellos, rogamos consultar al departamento Técnico de Hoff y Cía. <i>The shown values are indicative, any combination that differs from them, shall be asked to the technical department of Hoff y Cía.</i>	

Frecuencia (todos los modelos): 50 - 60 Hz (a pedido)  
*Frequency (all models): 50 - 60 Hz (upon request)*

Cat N°1-13 R1 01/04/2001

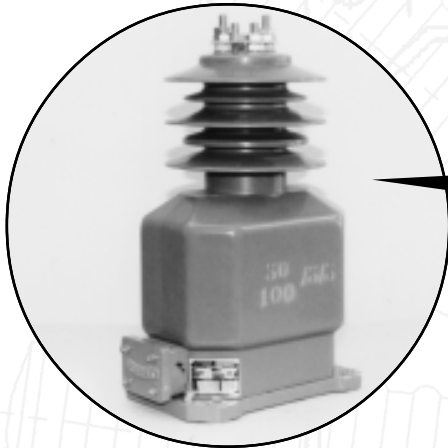
Hoff y Cía S.R.L. TRANSFORMADORES DE MEDICIÓN

CONDE 2650 (1428) BUENOS AIRES • ARGENTINA • TEL.: (+54 11) 545-2388 / 2899 - FAX: (+54 11) 4544-6751 • INTERNET: <http://howest.com.ar>

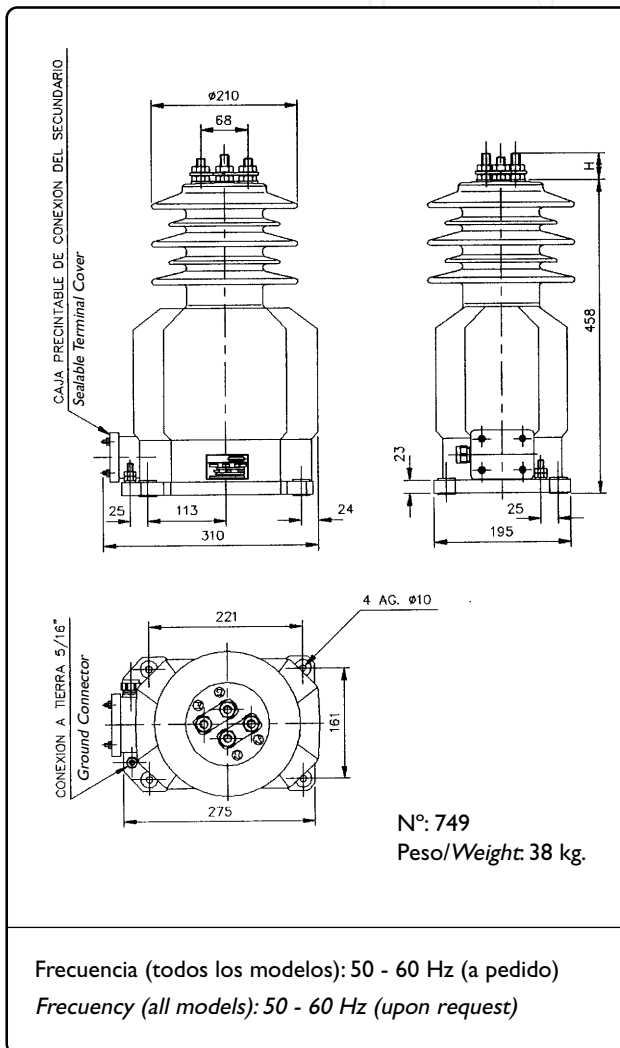


TRANSFORMADOR DE CORRIENTE ENCAPSULADO  
EN RESINA CICLOALIFATICA. USO INTEMPERIE.

CAST CYCLOALIPHATIC RESIN OUTDOOR  
CURRENT TRANSFORMER.



**HS 15**



Máxima tensión de servicio (Um) <i>Max operating voltage</i>	17,5 kV
Corriente térmica nominal de cortocircuito (I <sub>ter</sub> ) <i>Rated short-time current (I<sub>th</sub>)</i>	80 x I <sub>n</sub>
Corriente primaria 1 relación (I <sub>n</sub> ) <i>Primary rated current single primary</i>	5 a/to 800 A
Corriente primaria 2 relaciones (I <sub>n</sub> ) <i>Primary rated current double primary</i>	5-10 a/to 300/600 A
Corriente secundaria nominal (I <sub>2</sub> ) <i>Secondary rated current</i>	1; 5 o/or 5/√3 A
<b>I Núcleo de medición / Measuring core</b>	
Clase de exactitud <i>Accuracy class</i>	02 02s 05 05s
Potencia de exactitud (VA) <i>Burden</i>	≤20 ≤15 ≤30 ≤30
Factor de seguridad (Fs) <i>security factor</i>	<5 <5 <5 <5
<b>II Núcleo de protección / Protection core</b>	
Clase de exactitud <i>Accuracy class</i>	1 5P 10P
Potencia de exactitud (VA) <i>Burden</i>	≤60 ≤60 ≤60
Factor de sobre int. (n) <i>Accuracy limit factor</i>	≥10 ≥10 ≥10
Cumple normas: <i>Comply standards:</i>	
IRAM, IEC, VDE, o/or ANSI, ABNT	

Frecuencia (todos los modelos): 50 - 60 Hz (a pedido)  
*Frequency (all models): 50 - 60 Hz (upon request)*

Los valores expuestos son indicativos, cualquier combinación que difiera de ellos, rogamos consultar al departamento Técnico de Hoff y Cía.  
*The shown values are indicative, any combination that differs from them, shall be asked to the technical department of Hoff y Cía.*

Cat N°1-14 R1 01/04/2001

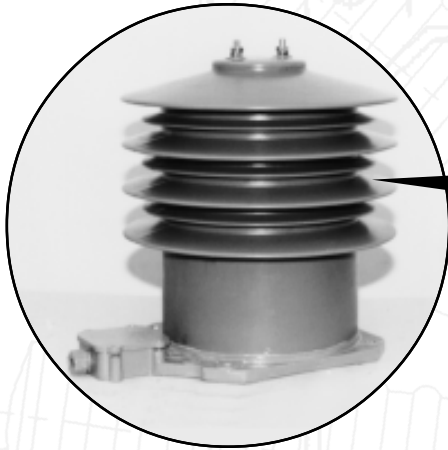
Hoff y Cía S.R.L. TRANSFORMADORES DE MEDICIÓN

CONDE 2650 (1428) BUENOS AIRES • ARGENTINA • TEL.: (+54 11) 545-2388 / 2899 - FAX: (+54 11) 4544-6751 • INTERNET: <http://howest.com.ar>

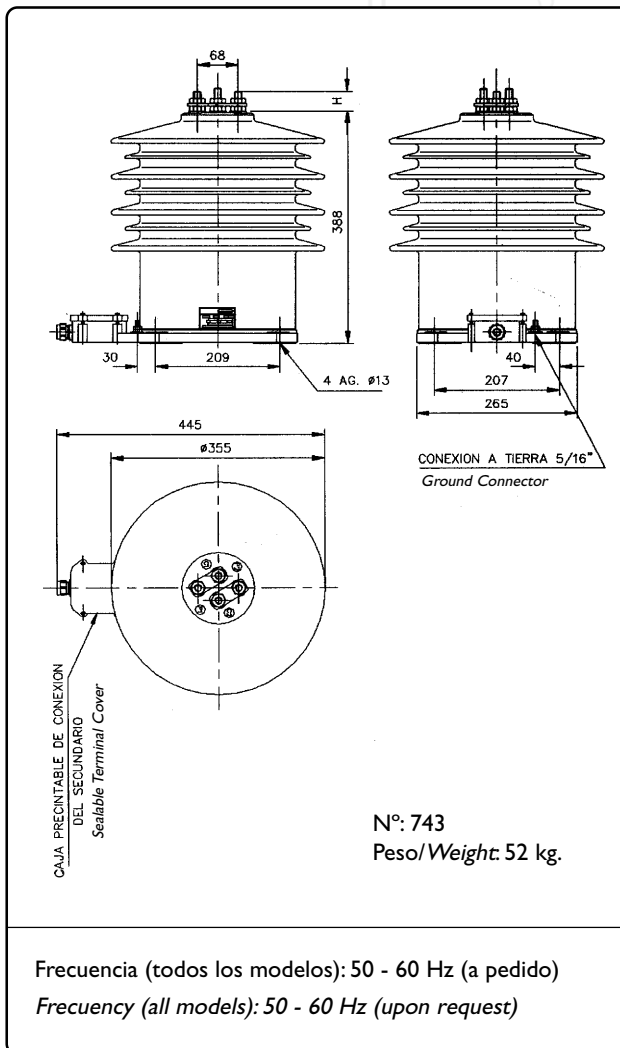


TRANSFORMADOR DE CORRIENTE ENCAPSULADO  
EN RESINA CICLOALIFATICA. USO INTEMPERIE.

CAST CYCLOALIPHATIC RESIN OUTDOOR  
CURRENT TRANSFORMER.



**HS 33**



Máxima tensión de servicio (Um) <i>Max operating voltage</i>	36 kV
Corriente térmica nominal de cortocircuito (I <sub>ter</sub> ) <i>Rated short-time current (I<sub>th</sub>)</i>	80 x I <sub>n</sub>
Corriente primaria 1 relación (I <sub>n</sub> ) <i>Primary rated current single primary</i>	5 a/to 800 A
Corriente primaria 2 relaciones (I <sub>n</sub> ) <i>Primary rated current double primary</i>	5-10 a/to 300/600 A
Corriente secundaria nominal (I <sub>2</sub> ) <i>Secondary rated current</i>	1;5 o/or 5/√3 A
<b>I Núcleo de medición / Measuring core</b>	
Clase de exactitud <i>Accuracy class</i>	02 02s 05 05s
Potencia de exactitud (VA) <i>Burden</i>	≤20 ≤15 ≤30 ≤30
Factor de seguridad (Fs) <i>security factor</i>	<5 <5 <5 <5
<b>II Núcleo de protección / Protection core</b>	
Clase de exactitud <i>Accuracy class</i>	1 5P 10P
Potencia de exactitud (VA) <i>Burden</i>	≤60 ≤60 ≤60
Factor de sobre int. (n) <i>Accuracy limit factor</i>	≥10 ≥10 ≥10
Cumple normas: <i>Comply standards:</i>	IRAM, IEC, VDE, o/or ANSI, ABNT
Frecuencia (todos los modelos): 50 - 60 Hz (a pedido) <i>Frequency (all models): 50 - 60 Hz (upon request)</i>	Los valores expuestos son indicativos, cualquier combinación que difiera de ellos, rogamos consultar al departamento Técnico de Hoff y Cía. <i>The shown values are indicative, any combination that differs from them, shall be asked to the technical department of Hoff y Cía.</i>

Cat N°1-15 R1 01/04/2001

Hoff y Cía S.R.L. TRANSFORMADORES DE MEDICIÓN

CONDE 2650 (1428) BUENOS AIRES • ARGENTINA • TEL.: (+54 11) 545-2388 / 2899 - FAX: (+54 11)4544-6751 • INTERNET: <http://howest.com.ar>

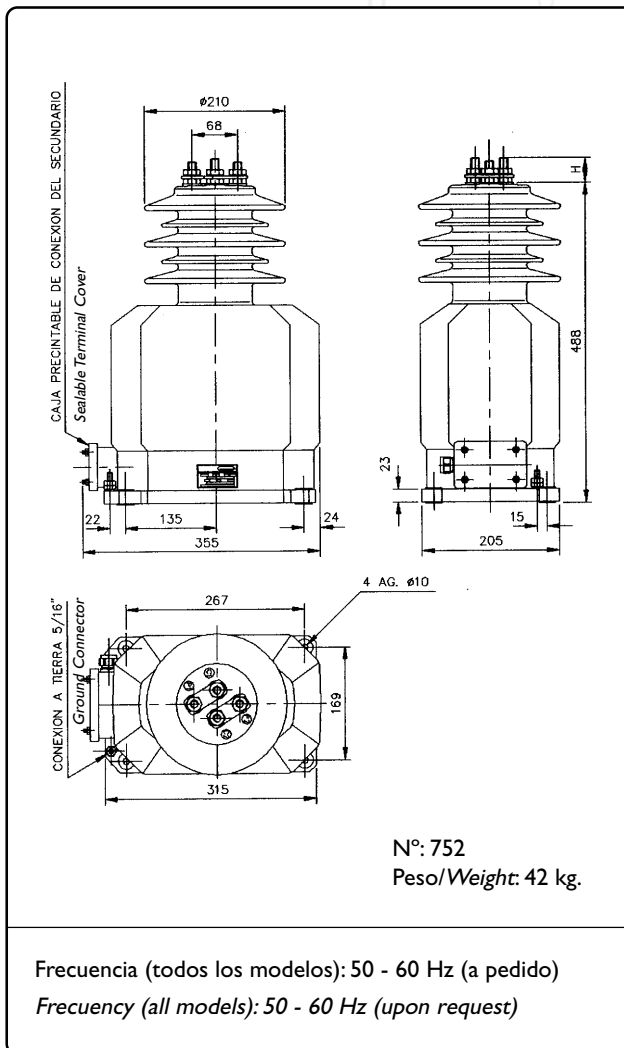


TRANSFORMADOR DE CORRIENTE ENCAPSULADO  
EN RESINA CICLOALIFATICA. USO INTEMPERIE.

CAST CYCLOALIPHATIC RESIN OUTDOOR  
CURRENT TRANSFORMER.



**HSE 15**



Máxima tensión de servicio (Um) Max operating voltage	17,5 kV
Corriente térmica nominal de cortocircuito (I <sub>ter</sub> ) Rated short-time current (I <sub>th</sub> )	80 x I <sub>n</sub>
Corriente primaria 1 relación (I <sub>n</sub> ) Primary rated current single primary	5 a/to 800 A
Corriente primaria 2 relaciones (I <sub>n</sub> ) Primary rated current double primary	5-10 a/to 300/600 A
Corriente secundaria nominal (I <sub>2</sub> ) Secondary rated current	1;5 o/or 5/V3 A
<b>I Núcleo de medición / Measuring core</b>	
Clase de exactitud Accuracy class	02 02s 05 05s
Potencia de exactitud (VA) Burden	≤20 ≤15 ≤30 ≤30
Factor de seguridad (Fs) security factor	<5 <5 <5 <5
<b>II Núcleo de protección / Protection core</b>	
Clase de exactitud Accuracy class	I 5P 10P
Potencia de exactitud (VA) Burden	≤30 ≤30 ≤30
Factor de sobre int. (n) Accuracy limit factor	≥10 ≥10 ≥10
<b>III Núcleo de protección / Protection core</b>	
Clase de exactitud Accuracy class	I 5P 10P
Potencia de exactitud (VA) Burden	≤30 ≤30 ≤30
Factor de sobre int. (n) Accuracy limit factor	≥10 ≥10 ≥10
<b>Cumple normas / Comply standards:</b> IRAM, IEC, VDE, o/or ANSI, ABNT	
Los valores expuestos son indicativos, cualquier combinación que difiera de ellos, rogamos consultar al departamento Técnico de Hoff y Cía. The shown values are indicative, any combination that differs from them, shall be asked to the technical department of Hoff y Cía.	

Frecuencia (todos los modelos): 50 - 60 Hz (a pedido)  
Frequency (all models): 50 - 60 Hz (upon request)

Cat N°1-16 R1 01/04/2001

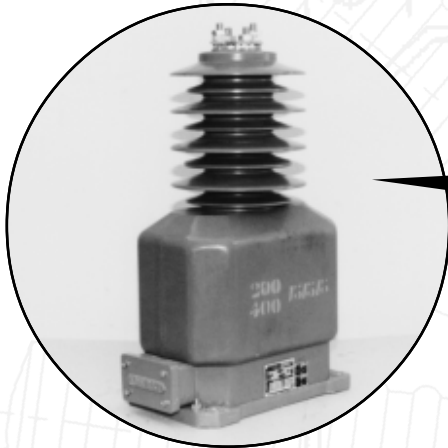
Hoff y Cía S.R.L. TRANSFORMADORES DE MEDICIÓN

CONDE 2650 (1428) BUENOS AIRES • ARGENTINA • TEL.: (+54 11) 545-2388 / 2899 - FAX: (+54 11) 4544-6751 • INTERNET: <http://howest.com.ar>

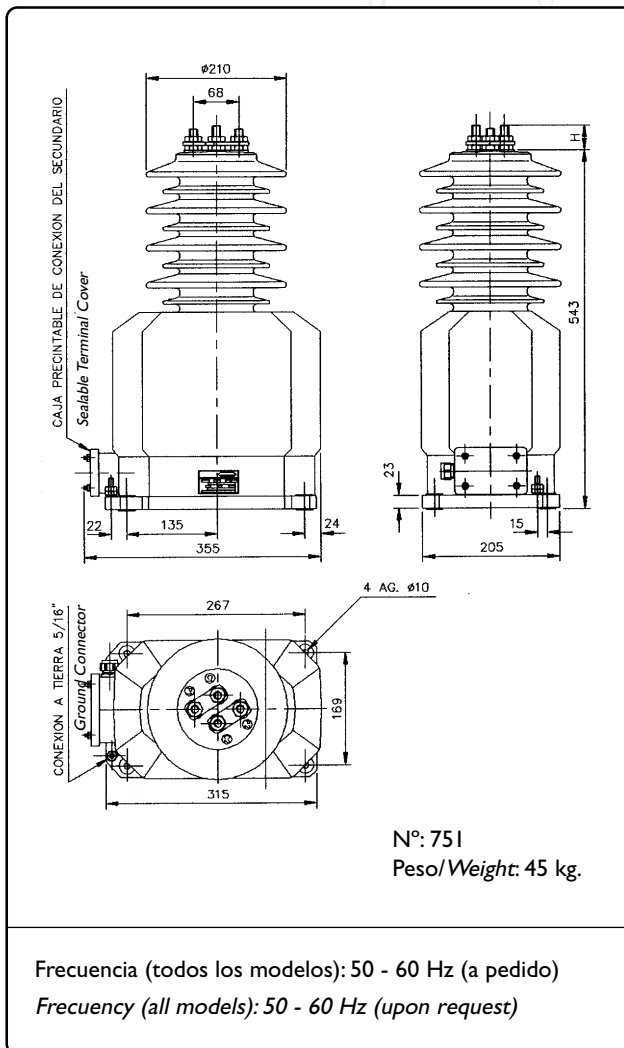


TRANSFORMADOR DE CORRIENTE ENCAPSULADO  
EN RESINA CICLOALIFATICA. USO INTEMPERIE.

CAST CYCLOALIPHATIC RESIN OUTDOOR  
CURRENT TRANSFORMER.



**HSE 33**



Máxima tensión de servicio (Um) Max operating voltage	17,5 kV
Corriente térmica nominal de cortocircuito (I <sub>ter</sub> ) Rated short-time current (I <sub>th</sub> )	80 x I <sub>n</sub>
Corriente primaria 1 relación (I <sub>n</sub> ) Primary rated current single primary	5 a/to 800 A
Corriente primaria 2 relaciones (I <sub>n</sub> ) Primary rated current double primary	5-10 a/to 300/600 A
Corriente secundaria nominal (I <sub>2</sub> ) Secondary rated current	1; 5 o/or 5/√3 A
<b>I Núcleo de medición / Measuring core</b>	
Clase de exactitud Accuracy class	02 02s 05 05s
Potencia de exactitud (VA) Burden	≤20 ≤15 ≤30 ≤30
Factor de seguridad (Fs) security factor	<5 <5 <5 <5
<b>II Núcleo de protección / Protection core</b>	
Clase de exactitud Accuracy class	I 5P 10P
Potencia de exactitud (VA) Burden	≤30 ≤30 ≤30
Factor de sobre int. (n) Accuracy limit factor	≥10 ≥10 ≥10
<b>III Núcleo de protección / Protection core</b>	
Clase de exactitud Accuracy class	I 5P 10P
Potencia de exactitud (VA) Burden	≤30 ≤30 ≤30
Factor de sobre int. (n) Accuracy limit factor	≥10 ≥10 ≥10
Cumple normas / Comply standards: IRAM, IEC, VDE, o/or ANSI, ABNT	
Los valores expuestos son indicativos, cualquier combinación que difiera de ellos, rogamos consultar al departamento Técnico de Hoff y Cía. The shown values are indicative, any combination that differs from them, shall be asked to the technical department of Hoff y Cía.	

Frecuencia (todos los modelos): 50 - 60 Hz (a pedido)  
Frequency (all models): 50 - 60 Hz (upon request)

Cat N°1-17 R1 01/04/2001

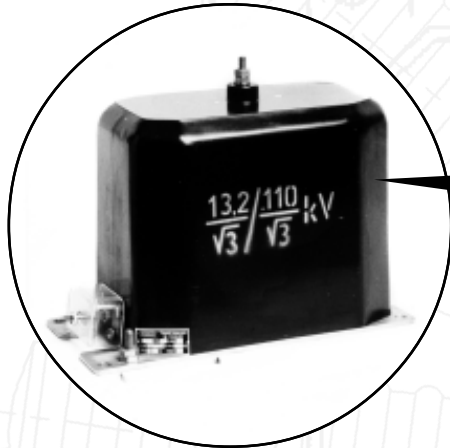
Hoff y Cía S.R.L. TRANSFORMADORES DE MEDICIÓN

CONDE 2650 (1428) BUENOS AIRES • ARGENTINA • TEL.: (+54 11) 545-2388 / 2899 - FAX: (+54 11) 4544-6751 • INTERNET: <http://howest.com.ar>





TRANSFORMADOR DE TENSIÓN ENCAPSULADO  
EN RESINA SINTÉTICA. USO INTERIOR.  
CAST RESIN INDOOR VOLTAGE TRANSFORMER.



**WSR 15**

Tensión nominal primaria  
*Rated primary voltage*

UN 2.2; 6.6; 10.4; 13.2; 13.8 kV  
V3 V3 V3 V3 V3

Tensión nominal secundaria  
*Rated secondary voltage*

Us \*100; \*110; 100; 110; 220 V  
3 3 V3 V3 V3

\*Arrollamientos de tensión residual. / *Residual voltage winding.*

Prestación / *Burden*

Simple secundario  
*Simple secondary*

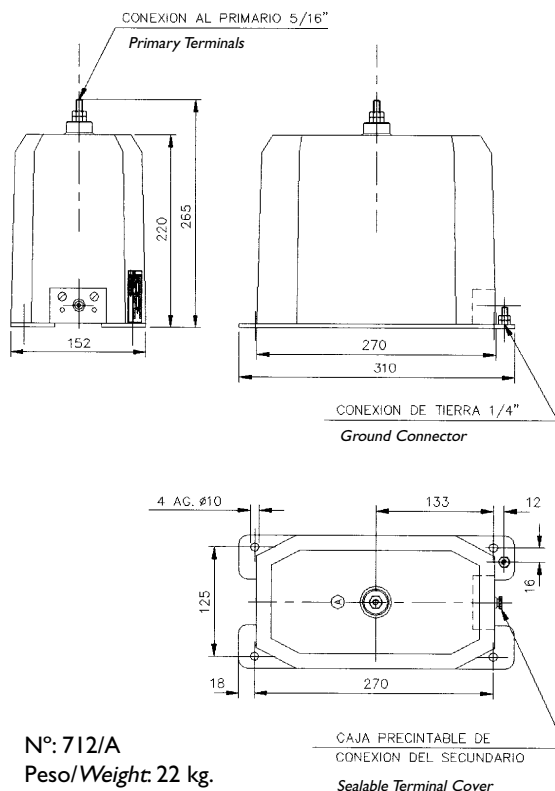
cl 05	max.	60	VA
cl I	max.	120	VA
cl 3P	max.	180	VA
cl 6P	max.	300	VA
Pot cal.	max.	300	VA

Factor de tensión / *Rated voltage factor*

1,9 x Un 8 horas/hours  
V3 x Un Perm.

Cumple normas / *Comply standards:*

IRAM, IEC, VDE, o/or ANSI, ABNT



Este modelo se fabrica con o sin fusibles  
*Available with or without built-in fuses*

Frecuencia (todos los modelos): 50 - 60 Hz (a pedido)  
*Frecuency (all models): 50 - 60 Hz (upon request)*

Los valores expuestos son indicativos, cualquier combinación que difiera de ellos, rogamos consultar al departamento Técnico de Hoff y Cía.  
*The shown values are indicative, any combination that differs from them, shall be asked to the technical department of Hoff y Cía.*

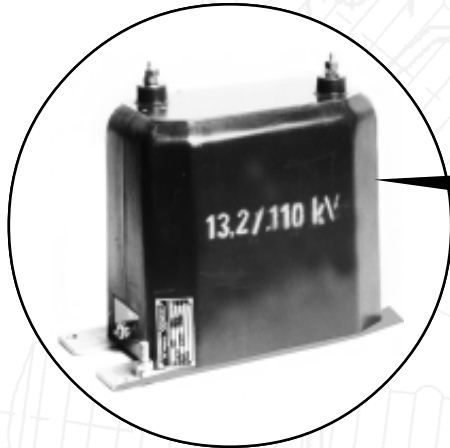
Cat N°1-5 R1 01/04/2001

Hoff y Cía S.R.L. TRANSFORMADORES DE MEDICIÓN

CONDE 2646 (I428) BUENOS AIRES • ARGENTINA • TEL.: (+54 11) 4545-2388/ 2899 - FAX: (+54 11) 4544-6751 • INTERNET: <http://howest.com.ar>



TRANSFORMADOR DE TENSIÓN ENCAPSULADO  
EN RESINA SINTÉTICA. USO INTERIOR.  
CAST RESIN INDOOR VOLTAGE TRANSFORMER.



**VSR 15**

Tensión nominal primaria  
*Rated primary voltage*

U<sub>N</sub> 2.2; 6.6; 10.4; 13.2; 13.8 kV

Tensión nominal secundaria  
*Rated secondary voltage*

U<sub>s</sub> 100; 110; 220 V

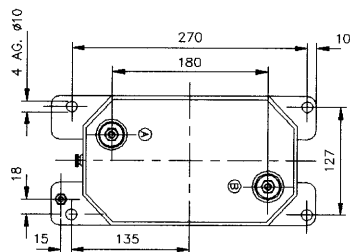
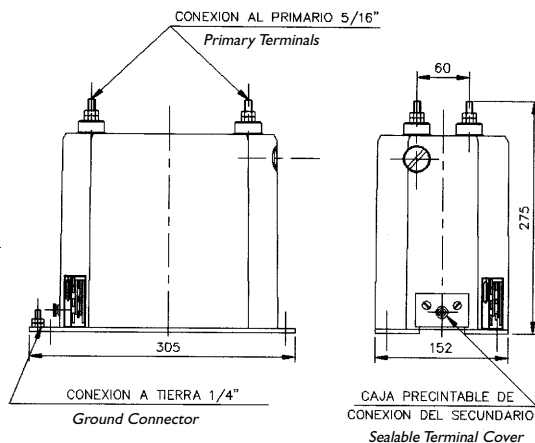
Prestación / *Burden*  
Simple secundario  
*Simple secondary*

cl 05 max.	60	VA
cl I max.	120	VA
cl 3P max.	180	VA
cl 6P max.	300	VA
Pot cal. max.	300	VA

Factor de tensión  
*Rated voltage factor*

1,3 x U<sub>n</sub> 8 horas/hours  
1,2 x U<sub>n</sub> Perm.

Cumple normas / *Comply standards:*  
IRAM, IEC, VDE, o/or ANSI, ABNT



Nº: 734  
Peso/Weight: 22 kg.

Este modelo se fabrica con o sin fusibles  
*Available with or without built-in fuses*

Frecuencia (todos los modelos): 50 - 60 Hz (a pedido)  
*Frequency (all models): 50 - 60 Hz (upon request)*

Los valores expuestos son indicativos, cualquier combinación que difiera de ellos, rogamos consultar al departamento Técnico de Hoff y Cía.  
*The shown values are indicative, any combination that differs from them, shall be asked to the technical department of Hoff y Cía.*

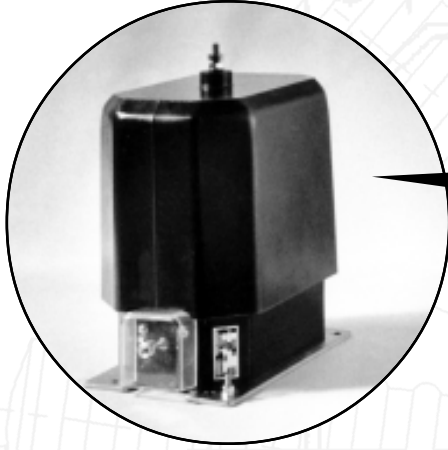
Cat N°1-6 R1 01/04/2001

Hoff y Cía S.R.L. TRANSFORMADORES DE MEDICIÓN

CONDE 2646 (I428) BUENOS AIRES • ARGENTINA • TEL.: (+54 11) 4545-2388/ 2899 - FAX: (+54 11) 4544-6751 • INTERNET: <http://howest.com.ar>



TRANSFORMADOR DE TENSIÓN ENCAPSULADO  
EN RESINA SINTÉTICA. USO INTERIOR.  
CAST RESIN INDOOR VOLTAGE TRANSFORMER.



**WSK 15**

Tensión nominal primaria  
*Rated primary voltage*

$U_N$  2.2; 6.6; 10.4; 13.2; 13.8 kV  
V3 V3 V3 V3 V3

Tensión nominal secundaria  
*Rated secondary voltage*

$U_s$  \*100; \*110; 100; 110; 220 V  
3 3 V3 V3 V3

\* Arrollamientos de tensión residual. / *Residual voltage winding.*

Prestación / *Burden*

Simple secundario

*Simple secondary*

cl 01	max.	10	VA
cl 02	max.	20	VA
cl 05	max.	100	VA
cl I	max.	200	VA
cl 3P	max.	300	VA
cl 6P	max.	600	VA
Pot cal.	max.	600	VA

Prestación / *Burden*

Doble secundario

*Double secondary*

30 VA cl 05	-	60 VA cl I
60 VA cl I	-	60 VA cl I
30 VA cl 05	-	75 VA cl 3P
30 VA cl 05	-	100 VA cl 6P

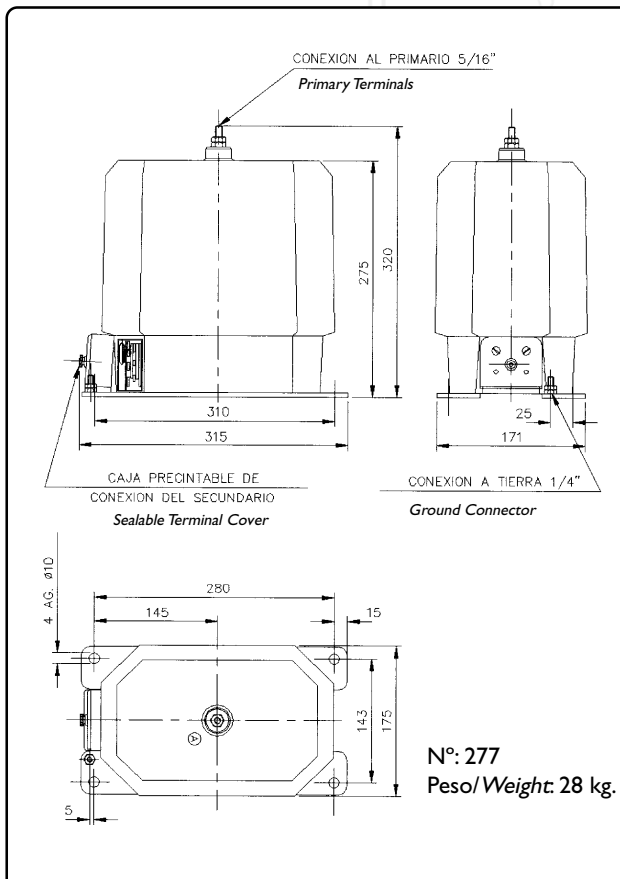
Factor de tensión / *Rated voltage factor*

1,9 x  $U_N$  8 horas/hours  
V3 x  $U_N$  Perm.

Cumple normas / *Comply standards:*

IRAM, IEC, VDE, o/or ANSI, ABNT

Los valores expuestos son indicativos, cualquier combinación que difiera de ellos, rogamos consultar al departamento Técnico de Hoff y Cía.  
*The shown values are indicative, any combination that differs from them, shall be asked to the technical department of Hoff y Cía.*



Este modelo se fabrica con o sin fusibles  
*Available with or without built-in fuses*

Frecuencia (todos los modelos): 50 - 60 Hz (a pedido)  
*Frequency (all models): 50 - 60 Hz (upon request)*

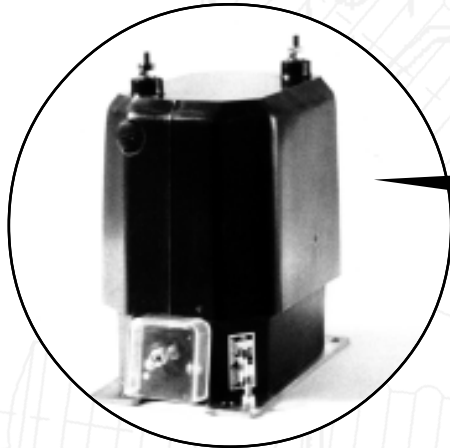
Cat N°1-7 R1 01/04/2001

Hoff y Cía S.R.L. TRANSFORMADORES DE MEDICIÓN

CONDE 2646 (1428) BUENOS AIRES • ARGENTINA • TEL.: (+54 11) 4545-2388/ 2899 - FAX: (+54 11) 4544-6751 • INTERNET: <http://howest.com.ar>



TRANSFORMADOR DE TENSIÓN ENCAPSULADO  
EN RESINA SINTÉTICA. USO INTERIOR.  
CAST RESIN INDOOR VOLTAGE TRANSFORMER.



**VSK 15**

Tensión nominal primaria  
*Rated primary voltage*

U<sub>N</sub> 2.2; 6.6; 10.4; 13.2; 13.8 kV

Tensión nominal secundaria  
*Rated secondary voltage*

U<sub>s</sub> 100; 110; 220 V

Prestación / *Burden*

Simple secundario

*Simple secondary*

cl 01	max.	15	VA
cl 02	max.	20	VA
cl 05	max.	100	VA
cl I	max.	200	VA
cl 3P	max.	300	VA
cl 6P	max.	600	VA
Pot cal.	max.	600	VA

Prestación / *Burden*

Doble secundario

*Double secondary*

30 VA cl 05	-	60 VA cl I
60 VA cl I	-	60 VA cl I
30 VA cl 05	-	75 VA cl 3P
30 VA cl 05	-	100 VA cl 6P

Factor de tensión

*Rated voltage factor*

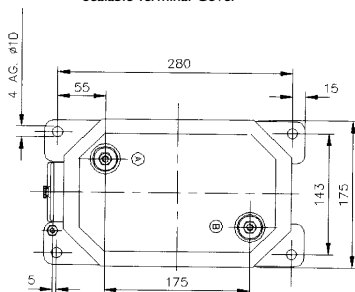
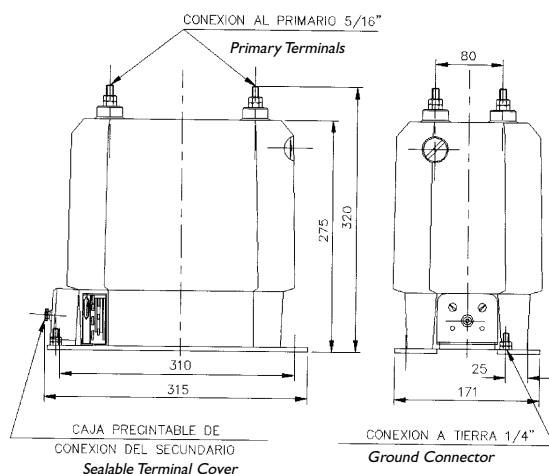
1,3 x U<sub>n</sub> 8 horas/hours  
1.2 x U<sub>n</sub> Perm.

Cumple normas / *Comply standards:*

IRAM, IEC, VDE, o/or ANSI, ABNT

Los valores expuestos son indicativos, cualquier combinación que difiera de ellos, rogamos consultar al departamento Técnico de Hoff y Cía.

*The shown values are indicative, any combination that differs from them, shall be asked to the technical department of Hoff y Cía.*



Nº: 276  
Peso/Weight: 28 kg.

Este modelo se fabrica con o sin fusibles  
*Available with or without built-in fuses*

Frecuencia (todos los modelos): 50 - 60 Hz (a pedido)  
*Frecuency (all models): 50 - 60 Hz (upon request)*

Cat N°1-B R1 01/04/2001

Hoff y Cía S.R.L. TRANSFORMADORES DE MEDICIÓN

CONDE 2646 (1428) BUENOS AIRES • ARGENTINA • TEL.: (+54 11) 4545-2388/ 2899 - FAX: (+54 11) 4544-6751 • INTERNET: <http://howest.com.ar>



TRANSFORMADOR DE TENSIÓN ENCAPSULADO  
EN RESINA SINTÉTICA. USO INTERIOR.  
CAST RESIN INDOOR VOLTAGE TRANSFORMER.



**WSR 33**

Tensión nominal primaria  
*Rated primary voltage*

U<sub>N</sub> 20; 27.5; 30; 33; kV  
V3 V3 V3 V3

Tensión nominal secundaria  
*Rated secondary voltage*

U<sub>s</sub> \*100; \*110; 100; 110; 220 V  
3 3 V3 V3 V3

\*Arrollamientos de tensión residual. / *Residual voltage winding.*

Prestación  
*Burden*

Simple secundario  
*Simple secondary*

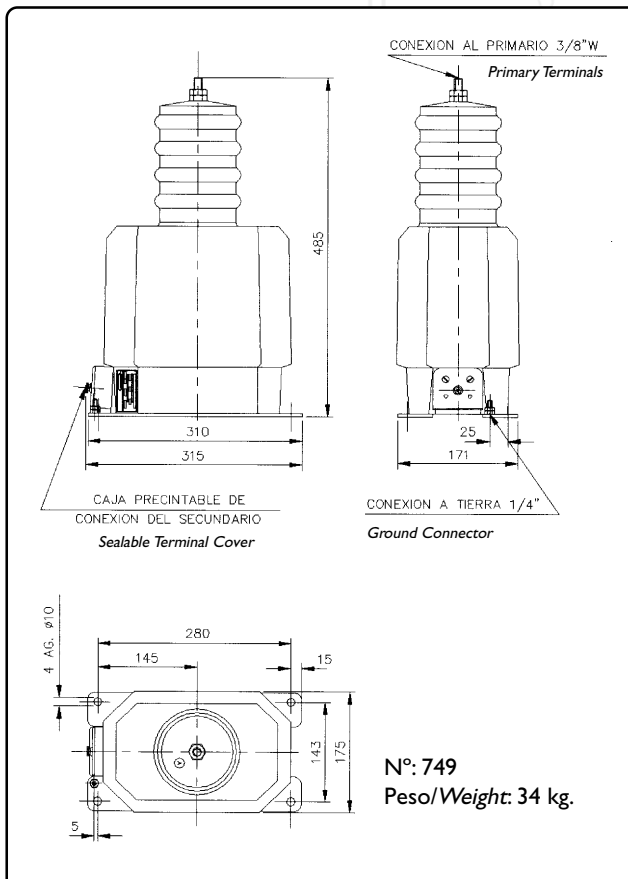
cl 02	max.	20	VA
cl 05	max.	100	VA
cl 1	max.	200	VA
cl 3P	max.	300	VA
cl 6P	max.	400	VA
Pot cal.	max.	400	VA

Factor de tensión  
*Rated voltage factor*

1,9 x U<sub>n</sub> 1 hora/hour  
V3 x U<sub>n</sub> 8 horas/hours

Cumple normas / *Comply standards:*  
IRAM, IEC, VDE, o/or ANSI, ABNT

Los valores expuestos son indicativos, cualquier combinación que difiera de ellos, rogamos consultar al departamento Técnico de Hoff y Cía.  
*The shown values are indicative, any combination that differs from them, shall be asked to the technical department of Hoff y Cía.*



Este modelo se fabrica con o sin fusibles  
*Available with or without built-in fuses*

Frecuencia (todos los modelos): 50 - 60 Hz (a pedido)  
*Frecuency (all models): 50 - 60 Hz (upon request)*

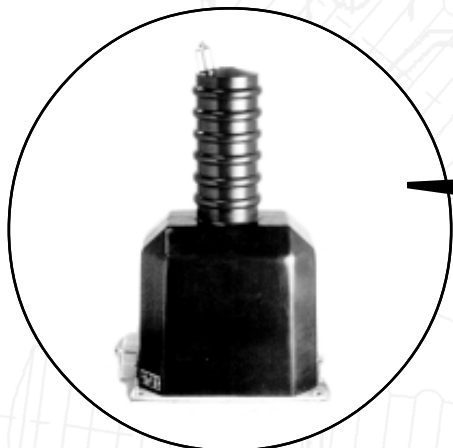
Cat N°1-9 R1 01/04/2001

**Hoff y Cía S.R.L. TRANSFORMADORES DE MEDICIÓN**

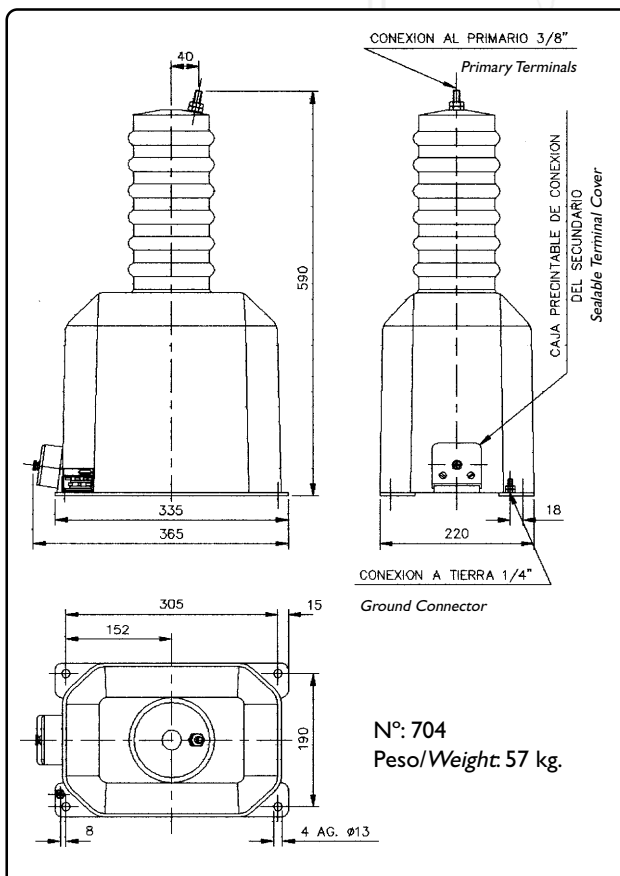
CONDE 2646 (1428) BUENOS AIRES • ARGENTINA • TEL.: (+54 11) 4545-2388/ 2899 - FAX: (+54 11) 4544-6751 • INTERNET: <http://howest.com.ar>



TRANSFORMADOR DE TENSIÓN ENCAPSULADO  
EN RESINA SINTÉTICA. USO INTERIOR.  
CAST RESIN INDOOR VOLTAGE TRANSFORMER.



**WSK 33**



Tensión nominal primaria  
Rated primary voltage

U<sub>N</sub> 20; 27.5; 30; 33; kV  
V3 V3 V3 V3

Tensión nominal secundaria  
Rated secondary voltage

U<sub>s</sub> \*100; \*110; 100; 110; 220 V  
3 3 V3 V3 V3

\* Arrollamientos de tensión residual. / Residual voltage winding.

Prestación / Burden

Simple secundario

Simple secondary

cl 01	max.	15	VA
cl 02	max.	30	VA
cl 05	max.	200	VA
cl I	max.	400	VA
cl 3P	max.	600	VA
cl 6P	max.	700	VA
Pot cal.	max.	700	VA

Prestación / Burden

Doble secundario

Double secondary

50VA cl 05	-	100 VA cl I
100VA cl I	-	100 VA cl I
50VA cl 05	-	150 VA cl 3P
50VA cl 05	-	200 VA cl 6P

Factor de tensión / Rated voltage factor

1,9 x U<sub>n</sub> 1 hora/hour  
V3 x U<sub>n</sub> 8 horas/hours

Cumple normas: / Comply standards:

IRAM, IEC, VDE, o/or ANSI, ABNT

Los valores expuestos son indicativos, cualquier combinación que difiera de ellos, rogamos consultar al departamento Técnico de Hoff y Cía.

The shown values are indicative, any combination that differs from them, shall be asked to the technical department of Hoff y Cía.

Este modelo se fabrica con o sin fusibles  
Available with or without built-in fuses

Frecuencia (todos los modelos): 50 - 60 Hz (a pedido)  
Frequency (all models): 50 - 60 Hz (upon request)

Cat N°1-10 R1 01/04/2001

Hoff y Cía S.R.L. TRANSFORMADORES DE MEDICIÓN

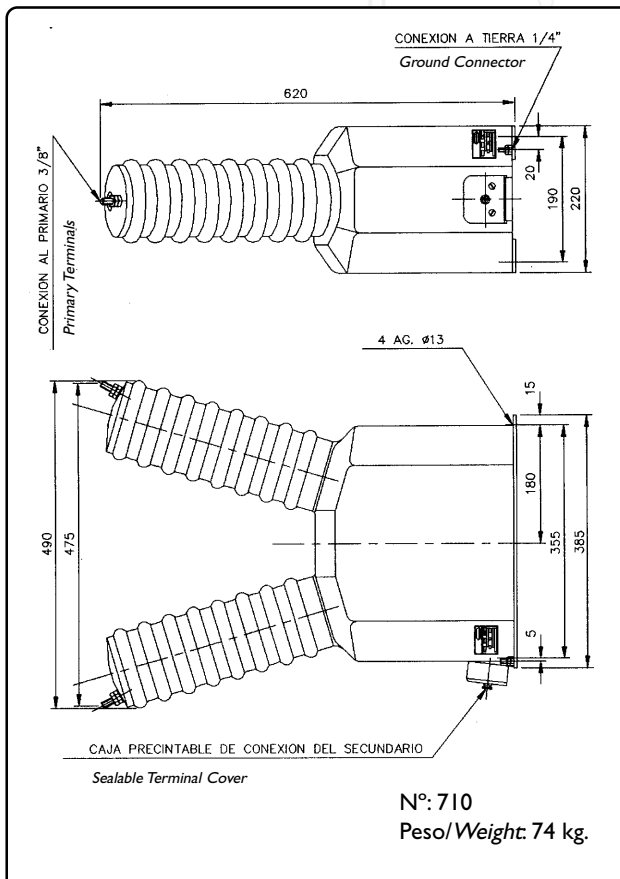
CONDE 2646 (1428) BUENOS AIRES • ARGENTINA • TEL.: (+54 11) 4545-2388/ 2899 - FAX: (+54 11) 4544-6751 • INTERNET: <http://howest.com.ar>



TRANSFORMADOR DE TENSIÓN ENCAPSULADO  
EN RESINA SINTÉTICA. USO INTERIOR.  
CAST RESIN INDOOR VOLTAGE TRANSFORMER.



**VSK 33**



Tensión nominal primaria  
*Rated primary voltage*

U<sub>N</sub> 20; 27.5; 30; 33; κV

Tensión nominal secundaria  
*Rated secondary voltage*

U<sub>s</sub> 100; 110; 220 V

Prestación / *Burden*

Simple secundario

*Simple secondary*

cl 01	max.	15	VA
cl 02	max.	30	VA
cl 05	max.	200	VA
cl I	max.	400	VA
cl 3P	max.	600	VA
cl 6P	max.	700	VA
Pot cal.	max.	700	VA

Prestación / *Burden*

Doble secundario

*Double secondary*

50VA cl 05	-	100 VA cl I
100VA cl I	-	100 VA cl I
50VA cl 05	-	150 VA cl 3P
50VA cl 05	-	200 VA cl 6P

Factor de tensión

*Rated voltage factor*

1,3 x U<sub>n</sub> 8 horas/hours

1,2 x U<sub>n</sub> Perm.

Cumple normas / *Comply standards:*

IRAM, IEC, VDE, o/or ANSI, ABNT

Los valores expuestos son indicativos, cualquier combinación que difiera de ellos, rogamos consultar al departamento Técnico de Hoff y Cía.

*The shown values are indicative, any combination that differs from them, shall be asked to the technical department of Hoff y Cía.*

Este modelo se fabrica con o sin fusibles  
*Available with or without built-in fuses*

Frecuencia (todos los modelos): 50 - 60 Hz (a pedido)  
*Frequency (all models): 50 - 60 Hz (upon request)*

Cat N° I-11 RI 01/04/2001

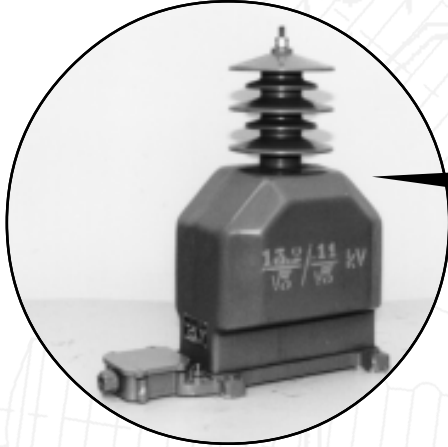
Hoff y Cía S.R.L. TRANSFORMADORES DE MEDICIÓN

CONDE 2646 (I428) BUENOS AIRES • ARGENTINA • TEL.: (+54 11) 4545-2388/ 2899 - FAX: (+54 11) 4544-6751 • INTERNET: <http://howest.com.ar>



TRANSFORMADOR DE TENSIÓN ENCAPSULADO  
EN RESINA CICLOALIFATICA. USO INTEMPERIE.

CAST CYCLOALIPHATIC RESIN OUTDOOR  
VOLTAGE TRANSFORMER.



**CWSK 15**

Tensión nominal primaria  
*Rated primary voltage*

U<sub>N</sub>      6.6;   10.4;   13.2;   13.8    kV  
              V3        V3        V3        V3

Tensión nominal secundaria  
*Rated secondary voltage*

U<sub>s</sub> \* 100;   \* 110;   100;   110;   220    V  
              3        3        V3        V3        V3

\* Arrollamientos de tensión residual. / *Residual voltage winding.*

Prestación / *Burden*

Simple secundario / *Simple secondary*

cl 01	max.	10	VA
cl 02	max.	20	VA
cl 05	max.	100	VA
cl I	max.	200	VA
cl 3P	max.	300	VA
cl 6P	max.	600	VA
Pot cal.	max.	600	VA

Prestación / *Burden*

Doble secundario / *Double secondary*

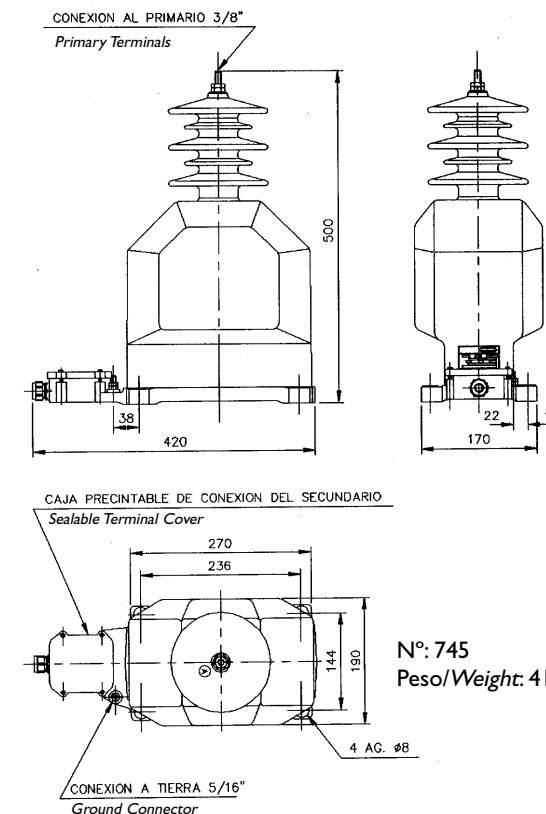
30 VA cl 05	-	60 VA cl I
60 VA cl I	-	60 VA cl I
30 VA cl 05	-	75 VA cl 3P
30 VA cl 05	-	100 VA cl 6P

Factor de tensión / *Rated voltage factor*

1,9 x U<sub>n</sub> 1 hora/hour  
V3 x U<sub>n</sub> 8 horas/hours.

Cumple normas / *Comply standards:*

IRAM, IEC, VDE, o/or ANSI, ABNT



Nº: 745  
Peso/Weight: 41 kg.

Frecuencia (todos los modelos): 50 - 60 Hz (a pedido)  
*Frequency (all models): 50 - 60 Hz (upon request)*

Los valores expuestos son indicativos, cualquier combinación que difiera de ellos, rogamos consultar al departamento Técnico de Hoff y Cía.  
*The shown values are indicative, any combination that differs from them, shall be asked to the technical department of Hoff y Cía.*

Cat N°1-I RI 01/04/2001

Hoff y Cía S.R.L. **TRANSFORMADORES DE MEDICIÓN**

CONDE 2650 (1428) BUENOS AIRES • ARGENTINA • TEL.: (+54 11) 4545-2388/ 2899 - FAX: (+54 11) 4544-6751 • INTERNET: <http://howest.com.ar>





TRANSFORMADOR DE TENSIÓN ENCAPSULADO  
EN RESINA CICLOALIFATICA. USO INTEMPERIE.

CAST CYCLOALIPHATIC RESIN OUTDOOR

VOLTAGE TRANSFORMER.



**CWSK 33**

Tensión nominal primaria  
*Rated primary voltage*

U <sub>N</sub>	<u>20;</u>	<u>27.5;</u>	<u>30;</u>	<u>33</u>	kV
	V3	V3	V3	V3	

Tensión nominal secundaria  
*Rated secondary voltage*

U <sub>s</sub>	*100;	*110;	100;	110;	220	V
	3	3	V3	V3	V3	

\* Arrollamientos de tensión residual. / *Residual voltage winding.*

Prestación / *Burden*

Simple secundario / *Simple secondary*

cl 01	max.	10	VA
cl 02	max.	30	VA
cl 05	max.	200	VA
cl I	max.	400	VA
cl 3P	max.	600	VA
cl 6P	max.	700	VA
Pot cal.	max.	700	VA

Prestación / *Burden*

Doble secundario / *Double secondary*

50 VA cl 05	-	100 VA cl I
100 VA cl I	-	100 VA cl I
50 VA cl 05	-	150 VA cl 3P
50 VA cl 05	-	200 VA cl 6P

Factor de tensión / *Rated voltage factor*

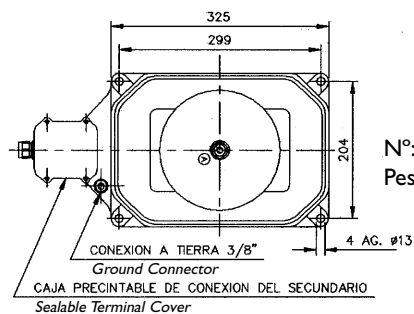
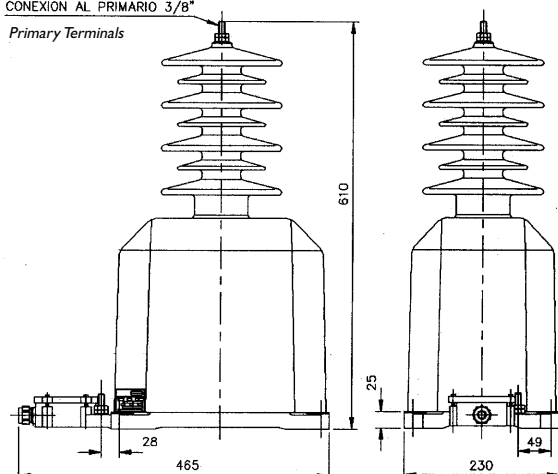
1,9 x U<sub>n</sub> 1 hora/hour  
V3 x U<sub>n</sub> 8 horas/hours

Cumple normas / *Comply standards:*

IRAM, IEC, VDE, o/or ANSI, ABNT

CONEXION AL PRIMARIO 3/8"

Primary Terminals



Nº: 747

Peso/Weight: 59 kg.

CONEXION A TIERRA 3/8"

Ground Connector

CAJA PRECINTABLE DE CONEXION DEL SECUNDARIO

Sealable Terminal Cover

Frecuencia (todos los modelos): 50 - 60 Hz (a pedido)

Frequency (all models): 50 - 60 Hz (upon request)

Los valores expuestos son indicativos, cualquier combinación que difiera de ellos, rogamos consultar al departamento Técnico de Hoff y Cía.

The shown values are indicative, any combination that differs from them, shall be asked to the technical department of Hoff y Cía.

Cat N°1-2 R1 01/04/2001

Hoff y Cía S.R.L. TRANSFORMADORES DE MEDICIÓN

CONDE 2650 (1428) BUENOS AIRES • ARGENTINA • TEL.: (+54 11) 4545-2388/ 2899 - FAX: (+54 11) 4544-6751 • INTERNET: <http://howest.com.ar>



TRANSFORMADOR DE TENSIÓN ENCAPSULADO  
EN RESINA CICLOALIFATICA. USO INTEMPERIE.

CAST CYCLOALIPHATIC RESIN OUTDOOR

VOLTAGE TRANSFORMER.



**CVSK 15**

Tensión nominal primaria  
*Rated primary voltage*

U<sub>N</sub> 6.6; 10.4; 13.2; 13.8 kV

Tensión nominal secundaria  
*Rated secondary voltage*

U<sub>s</sub> 100; 110; 220 V

Prestación / *Burden*

Simple secundario  
*Simple secondary*

cl 01	max.	15	VA
cl 02	max.	20	VA
cl 05	max.	100	VA
cl I	max.	200	VA
cl 3P	max.	300	VA
cl 6P	max.	600	VA
Pot cal.	max.	600	VA

Prestación / *Burden*

Doble secundario  
*Double secondary*

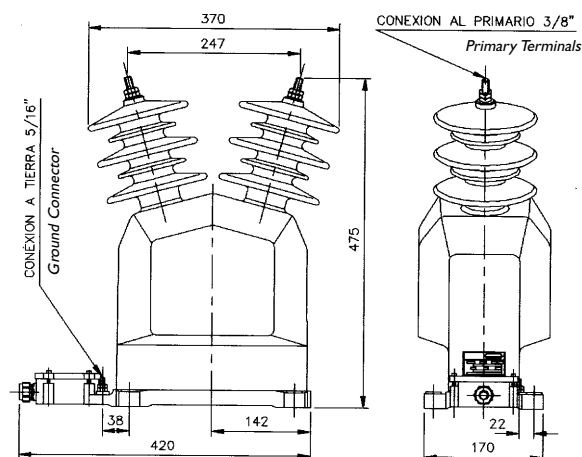
30 VA cl 05	-	60 VA cl I
60 VA cl I	-	60 VA cl I
30 VA cl 05	-	75 VA cl 3P
30 VA cl 05	-	100 VA cl 6P

Factor de tensión / *Rated voltage factor*

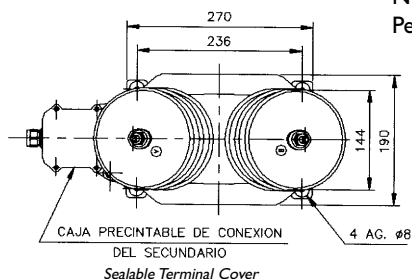
1,3 x U<sub>N</sub> 8 horas/hours  
1,2 x U<sub>N</sub> Perm.

Cumple normas / *Comply standards:*

IRAM, IEC, VDE, o/or ANSI, ABNT



Nº: 744  
Peso/Weight: 45 kg.



Frecuencia (todos los modelos): 50 - 60 Hz (a pedido)

*Frequency (all models): 50 - 60 Hz (upon request)*

Los valores expuestos son indicativos, cualquier combinación que difiera de ellos, rogamos consultar al departamento Técnico de Hoff y Cía.

*The shown values are indicative, any combination that differs from them, shall be asked to the technical department of Hoff y Cía.*

Cat N°1-3 RI 01/04/2001

Hoff y Cía S.R.L. TRANSFORMADORES DE MEDICIÓN

CONDE 2650 (1428) BUENOS AIRES • ARGENTINA • TEL.: (+54 11) 4545-2388/ 2899 - FAX: (+54 11) 4544-6751 • INTERNET: <http://howest.com.ar>



TRANSFORMADOR DE TENSIÓN ENCAPSULADO  
EN RESINA CICLOALIFATICA. USO INTEMPERIE.

CAST CYCLOALIPHATIC RESIN OUTDOOR

VOLTAGE TRANSFORMER.



**CVSK 33**

Tensión nominal primaria  
*Rated primary voltage*

U<sub>N</sub> 20; 27.5; 30; 33 kV

Tensión nominal secundaria  
*Rated secondary voltage*

U<sub>s</sub> 100; 110; 220 V

Prestación / *Burden*

Simple secundario

*Simple secondary*

cl 01	max.	15	VA
cl 02	max.	30	VA
cl 05	max.	200	VA
cl I	max.	400	VA
cl 3P	max.	600	VA
cl 6P	max.	700	VA
Pot. cal.	max.	700	VA

Prestación / *Burden*

Doble secundario

*Double secondary*

50 VA cl 05	-	100 VA cl I
100 VA cl I	-	100 VA cl I
50 VA cl 05	-	150 VA cl 3P
50 VA cl 05	-	200 VA cl 6P

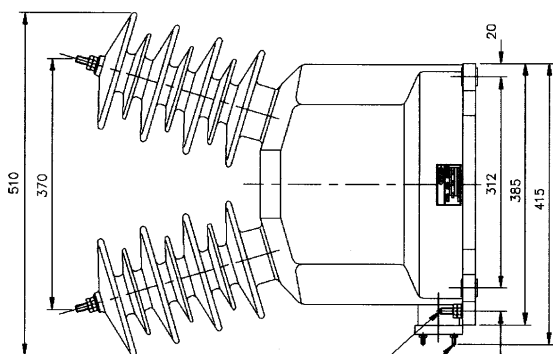
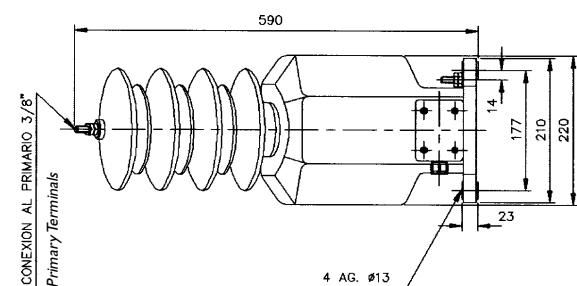
Factor de tensión / *Rated voltage factor*

1,3 x U<sub>n</sub> 8 horas/hours

1,2 x U<sub>n</sub> Perm.

Cumple normas / *Comply standards:*

IRAM, IEC, VDE, o/or ANSI, ABNT



CAJA PRECINTABLE DE CONEXION DEL SECUNDARIO  
*Sealable Terminal Cover*

Nº: 746

Peso/Weight: 66 kg.

Frecuencia (todos los modelos): 50 - 60 Hz (a pedido)

*Frequency (all models): 50 - 60 Hz (upon request)*

Los valores expuestos son indicativos, cualquier combinación que difiera de ellos, rogamos consultar al departamento Técnico de Hoff y Cía.

*The shown values are indicative, any combination that differs from them, shall be asked to the technical department of Hoff y Cía.*

Cat N°1-4 R1 01/04/2001

Hoff y Cía S.R.L. TRANSFORMADORES DE MEDICIÓN

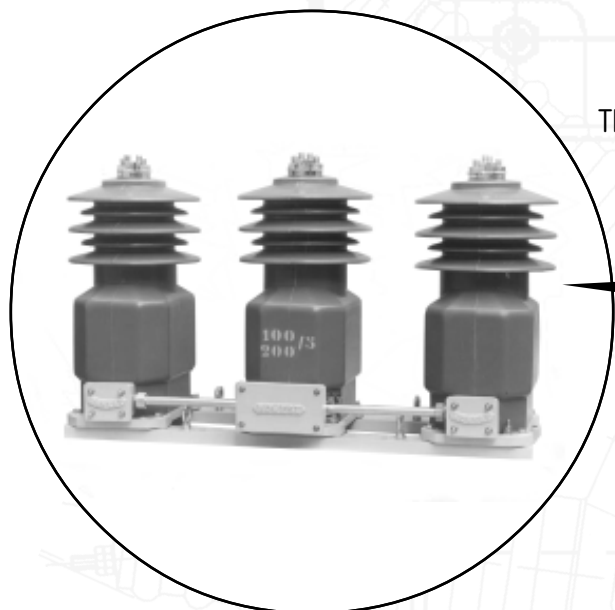
CONDE 2650 (1428) BUENOS AIRES • ARGENTINA • TEL.: (+54 11) 4545-2388/ 2899 - FAX: (+54 11) 4544-6751 • INTERNET: <http://howest.com.ar>



BLOQUE DE MEDICIÓN TRIFÁSICO ENCAPSULADO EN RESINA CICLOALIFÁTICA. USO INTEMPERIE.

CAST CYCLOALIPHATIC RESIN OUTDOOR USE

THREE-PHASE MEASURING BLOCK TRANSFORMER.



CC6

Transformadores combinados TV-TC  
*Combinated Voltage -Current transformer*

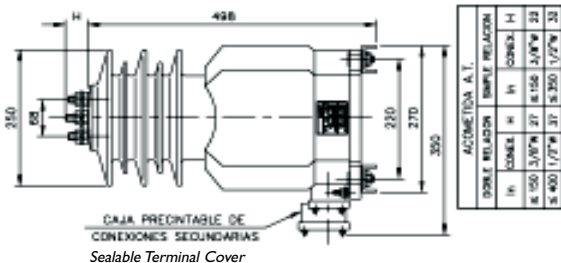
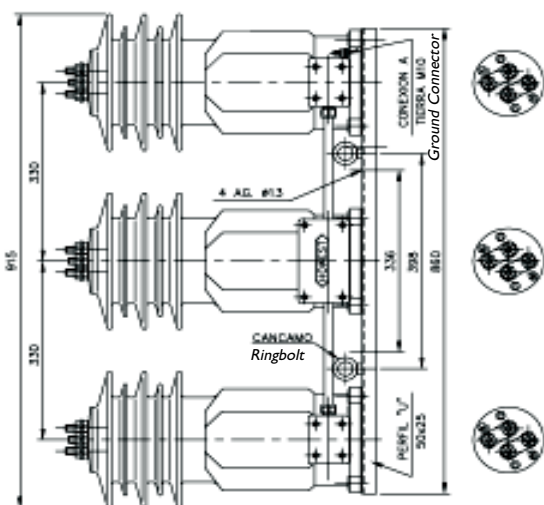
Encapsulados en resina cicloalifática  
*Cast Cycloaliphatic Resin*

Máxima tensión de servicio 17.5 kV  
*Voltage up to 17.5 kV*

Intensidad primaria hasta 400 A  
*Primary Current up to 400 A*

Montados sobre bastidor único  
*Mounted in a single holder*

Tapa bornera precintable  
*Sealable terminal box*



Nº: 754

Peso/Weight: 135 kg.

Frecuencia (todos los modelos): 50 - 60 Hz (a pedido)  
*Frequency (all models): 50 - 60 Hz (upon request)*

Los valores expuestos son indicativos, cualquier combinación que difiera de ellos, rogamos consultar al departamento Técnico de Hoff y Cía.  
*The shown values are indicative, any combination that differs from them, shall be asked to the technical department of Hoff y Cía.*

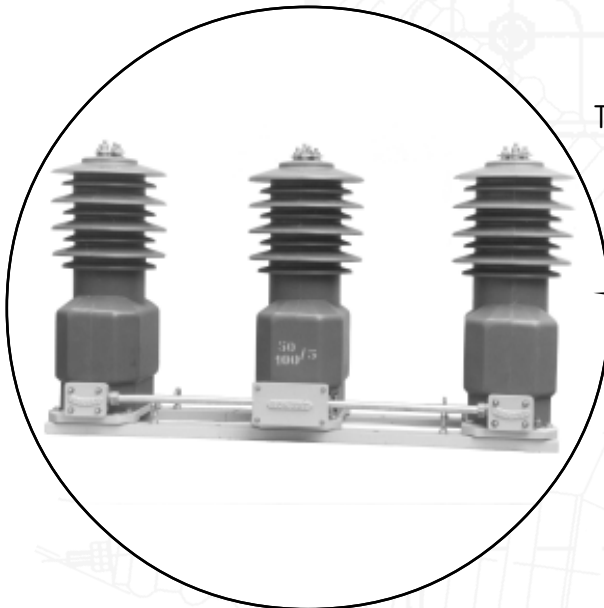
Cat N°1-35 R1 01/04/2001

**Hoff y Cía S.R.L. TRANSFORMADORES DE MEDICIÓN**

CONDE 2646 (1428) BUENOS AIRES • ARGENTINA • TEL.: (+54 11) 4545-2388/ 2899 - FAX: (+54 11) 4544-6751 • INTERNET: <http://howest.com.ar>



BLOQUE DE MEDICIÓN TRIFÁSICO ENCAPSULADO EN RESINA CICLOALIFÁTICA. USO INTEMPERIE.  
 CAST CYCLOALIPHATIC RESIN OUTDOOR USE  
 THREE-PHASE MEASURING BLOCK TRANSFORMER.



**CT6**

Transformadores combinados TV-TC  
 Combined Voltage -Current transformer

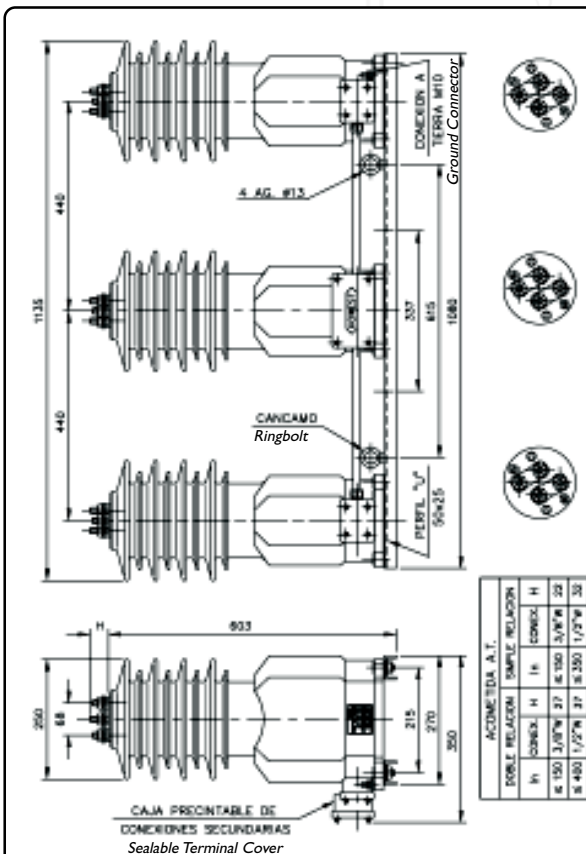
Encapsulados en resina cicloalifática  
 Cast Cycloaliphatic Resin

Máxima tensión de servicio 36 kV  
 Voltage up to 36 kV

Intensidad primaria hasta 400 A  
 Primary Current up to 400 A

Montados sobre bastidor único  
 Mounted in a single holder

Tapa bornera precintable  
 Sealable terminal box



Nº: 755  
 Peso/Weight: 150 kg.

Frecuencia (todos los modelos): 50 - 60 Hz (a pedido)  
 Frequency (all models): 50 - 60 Hz (upon request)

Los valores expuestos son indicativos, cualquier combinación que difiera de ellos, rogamos consultar al departamento Técnico de Hoff y Cía.  
 The shown values are indicative, any combination that differs from them, shall be asked to the technical department of Hoff y Cía.

Cat Nº1-36 R1 01/04/2001

**Hoff y Cía S.R.L. TRANSFORMADORES DE MEDICIÓN**

CONDE 2646 (1428) BUENOS AIRES • ARGENTINA • TEL.: (+54 11) 4545-2388/ 2899 - FAX: (+54 11) 4544-6751 • INTERNET: <http://howest.com.ar>