

CARTES À TÂCHES

*Le volume non-conventionnel
ou la contenance*

3E CYCLE, 6E ANNÉE

Une vie de prof

CONSIGNES

Pour chacun des problèmes suivants, tu devras déterminer, en utilisant la méthode de la contenance, combien d'éléments entrent dans un contenant x .

SOUVIENS-TOI: TU NE DOIS PAS UTILISER L'ALGORITHME DU VOLUME.



CORRIGÉ

1 20 BOÎTES DANS 1 CASIER, DONC 60 DANS 3 CASIERS.

2 16 BOÎTES

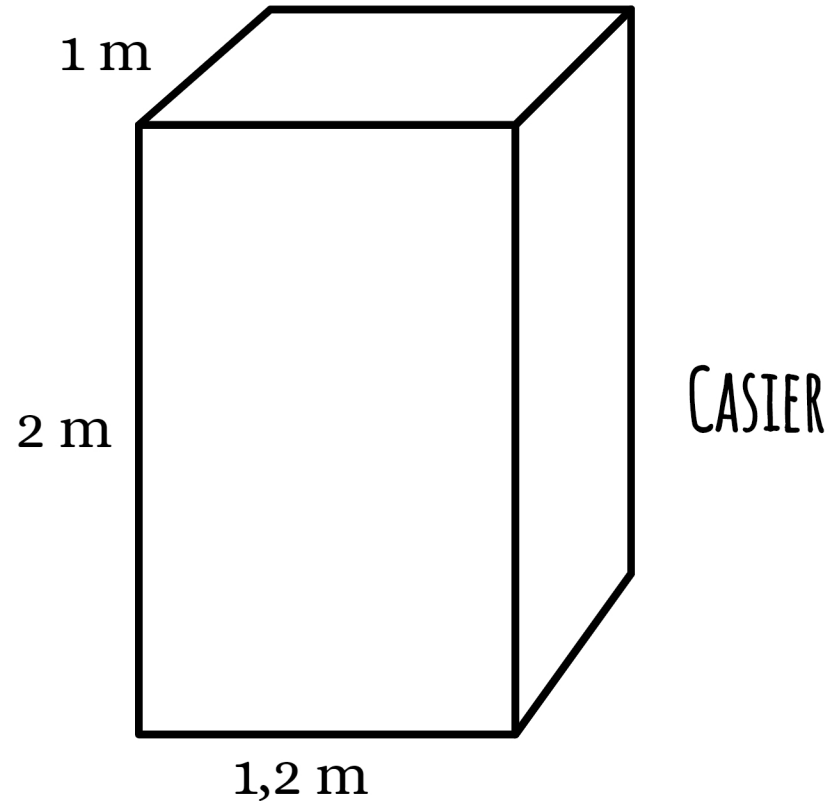
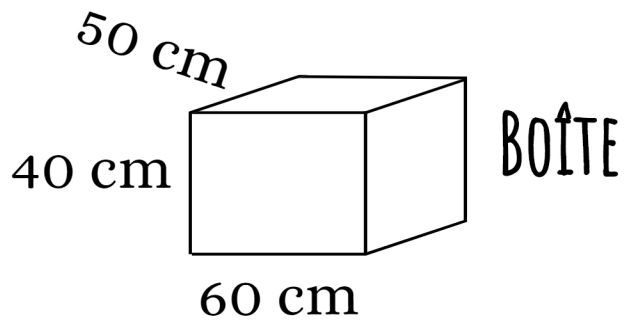
3 6 BOÎTES

4 24 BOÎTES

5 18 BOÎTES DANS 1 CASIER, DONC 54 DANS 3 CASIERS.

TU DOIS REMPLIR 3 CASIERS AVEC DES BOÎTES.
LES 3 CASIERS ONT LES MÊMES DIMENSIONS
ET LES BOÎTES AUSSI.

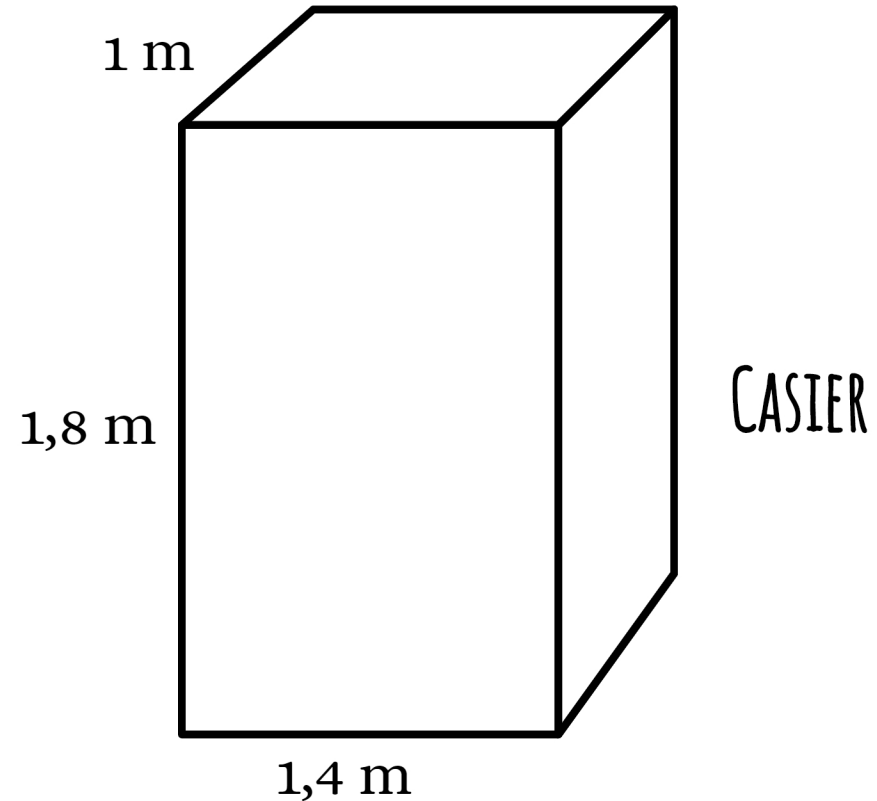
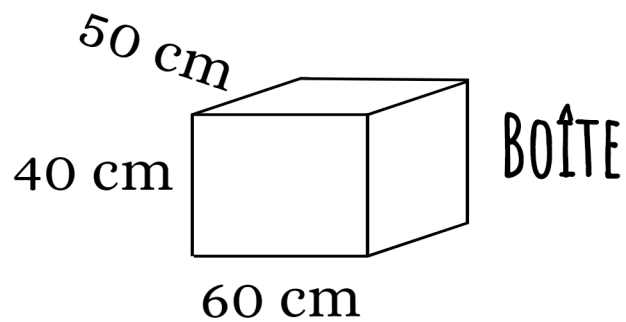
1



COMBIEN DE BOÎTES PEUX-TU FAIRE ENTRER DANS 1 CASIER?
DANS LES 3?

TU DOIS REMPLIR CE CASIER AVEC DES BOÎTES QUI SONT TOUTES DE LA MÊME DIMENSION.

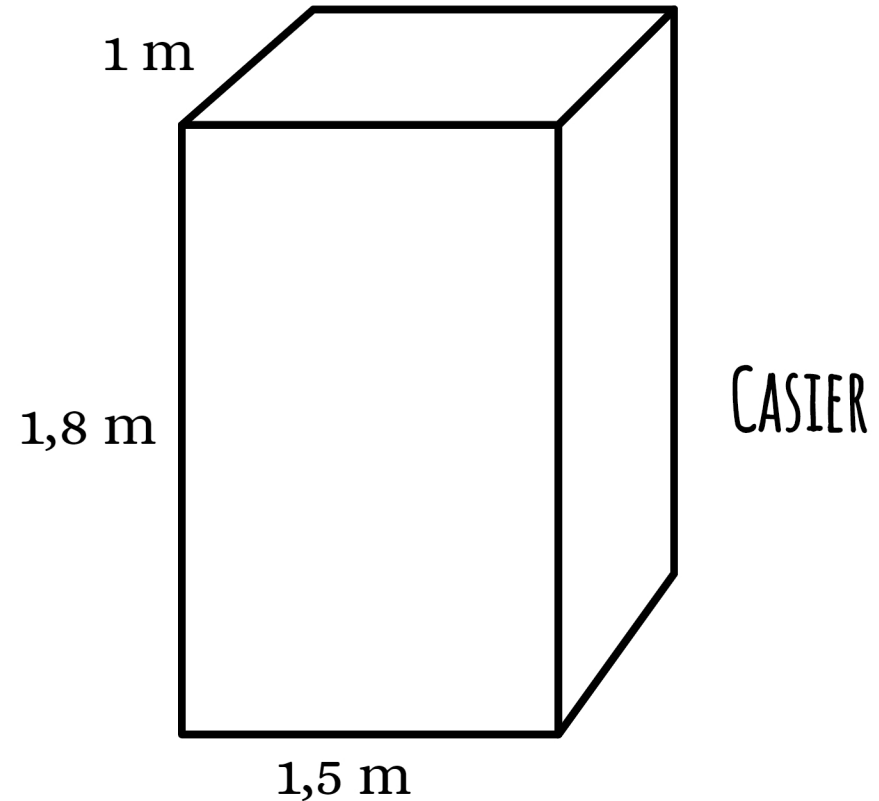
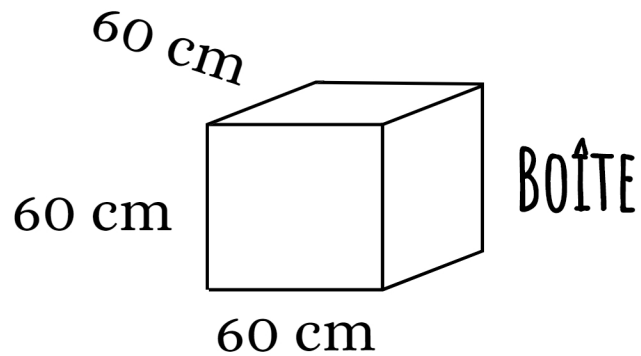
2



COMBIEN DE BOÎTES PEUX-TU FAIRE ENTRER DANS LE CASIER?

TU DOIS REMPLIR CE CASIER AVEC DES BOÎTES QUI SONT TOUTES DE LA MÊME DIMENSION.

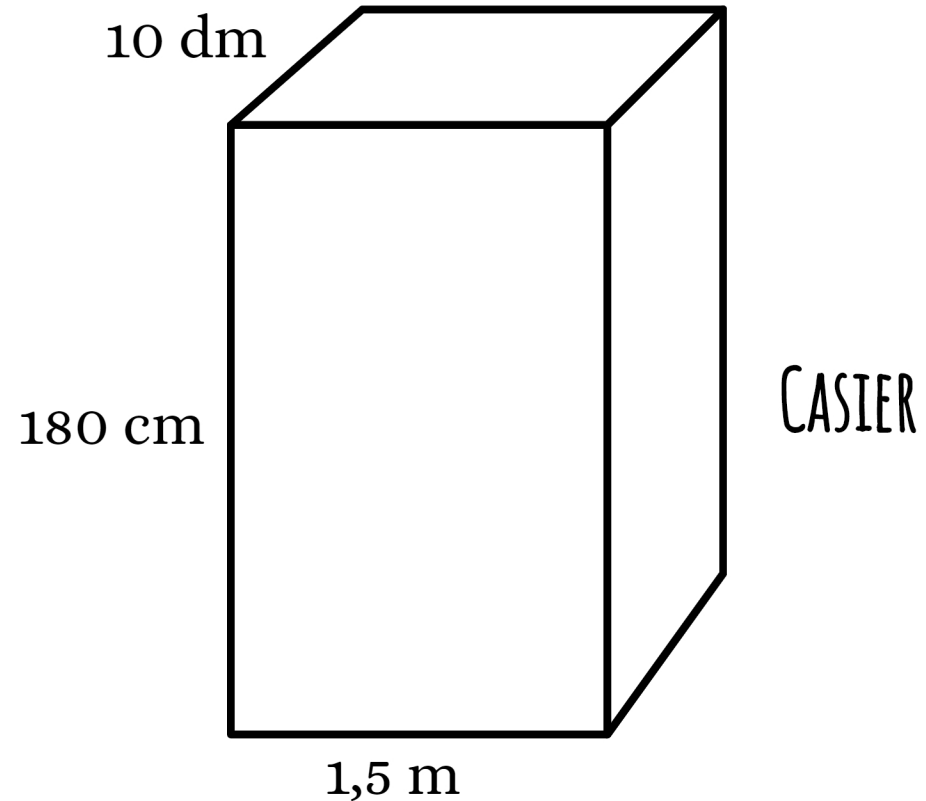
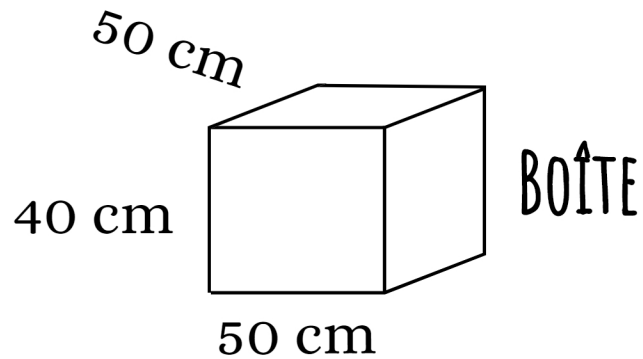
3



COMBIEN DE BOÎTES PEUX-TU FAIRE ENTRER DANS LE CASIER?

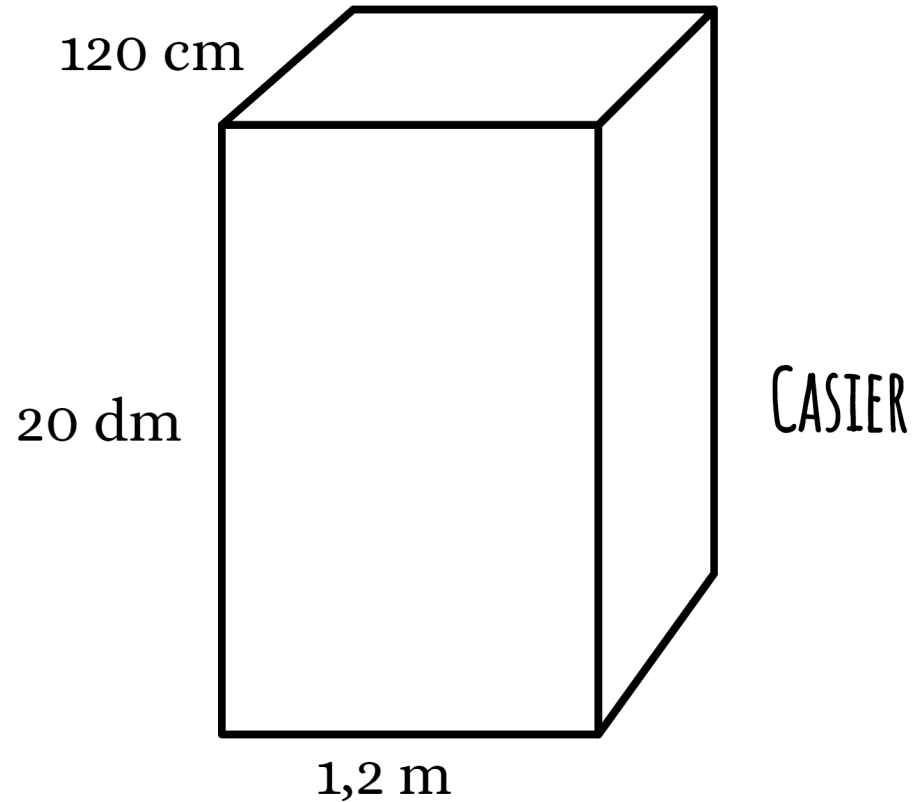
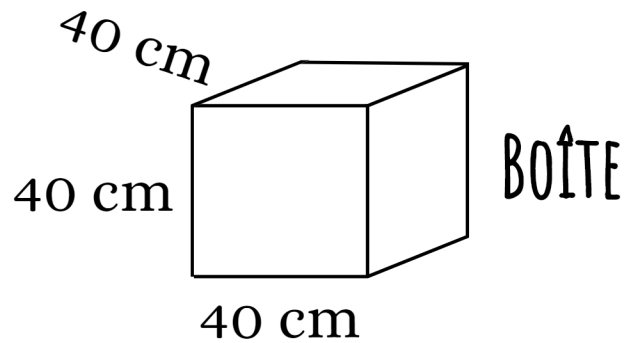
TU DOIS REMPLIR CE CASIER AVEC DES BOÎTES QUI SONT TOUTES DE LA MÊME DIMENSION.

4



COMBIEN DE BOÎTES PEUX-TU FAIRE ENTRER DANS LE CASIER?

TU DOIS REMPLIR 3 CASIERS AVEC DES BOÎTES.
LES 3 CASIERS ONT LES MÊMES DIMENSIONS
ET LES BOÎTES AUSSI.



COMBIEN DE BOÎTES PEUX-TU FAIRE ENTRER DANS 1 CASIER?
DANS LES 3?