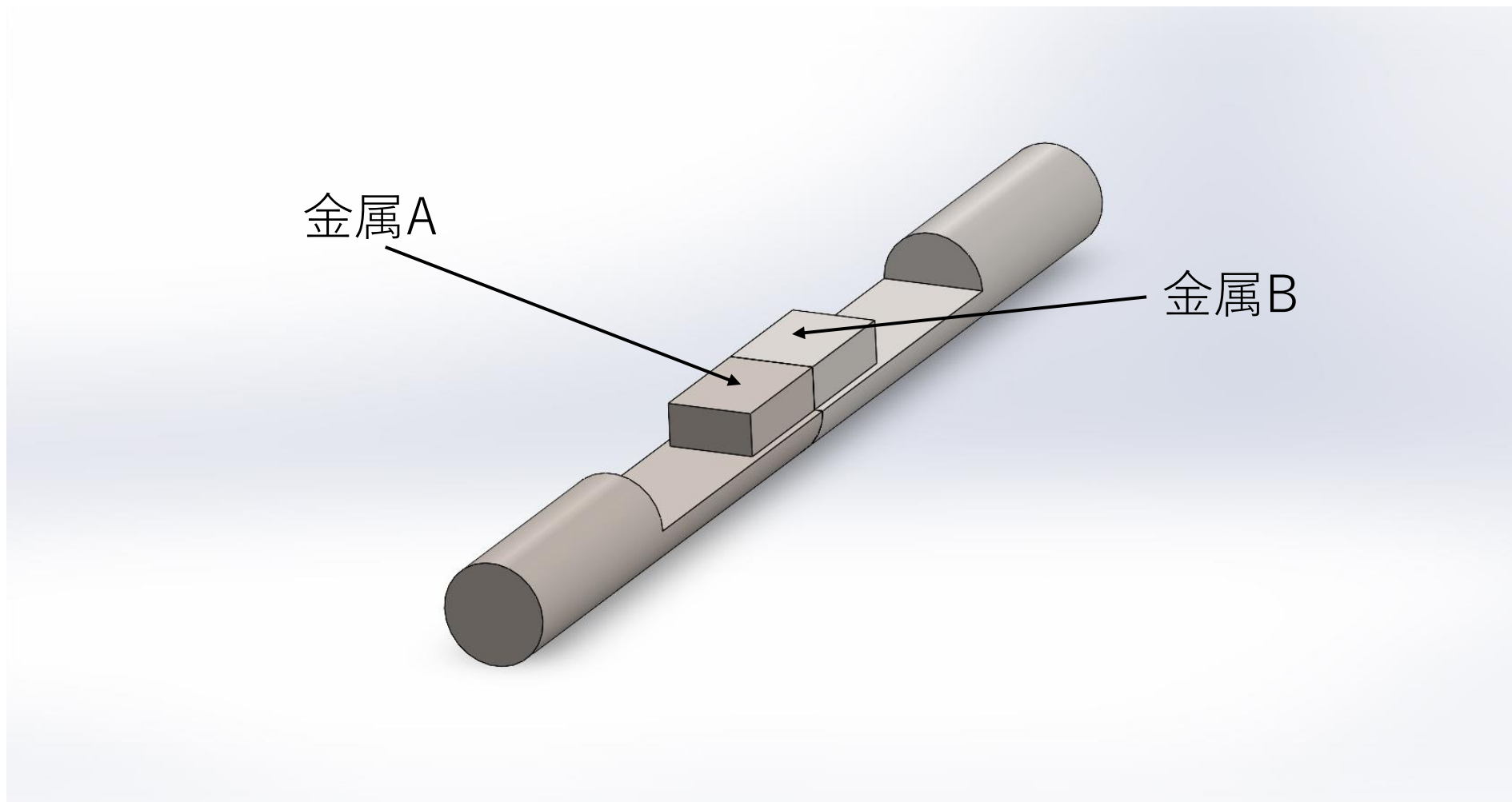


工作物の形状



工作物の寸法

最初の概念マップに戻る

真ん中の部分とその周りの長さは送り速度とトルクの挙動から計算し、その他は任意で定めた。

