

# Cahier technique - Réglementations diverses Pose

REFERENCE : CT41038

IMAJ : 2

DATE : 13/06/2016

Groupe CT4 - Cahier Réglementations

S/Groupe CT41 - Généralités

OBJET : DTU 36-2 Travaux de bâtiment - Menuiseries intérieures en bois

Domaine d'application : Menuiseries intérieures en bois

Classification : Activités : FM - POSE - BOIS - | Centres : Tous les centres

Processus : 0 -

Date prochain contrôle : 02/02/2015

*Nota : toutes les modifications portées sur les annexes sont surlignées en jaune.*

Rédigé par :  
Xavier RENOUX

Vérifié par :

Approuvé par :  
Xavier RENOUX

IMAJ *	DATE	OBJET DE LA MODIFICATION
1	09/07/2014	Création
2	13/06/2016	MAJ du DTU 36-2 qui remplace la partie menuiseries intérieures du DTU 36-1 (XR)

\* Indice de Mise A Jour

## MOTS CLES :

DTU - MENUISERIE - INTERIEUR - BOIS

## TEXTES DE RÉFÉRENCE :

## DOCUMENTS ANNEXES (3) :

Type de document

13/06/2016	CT41038_D00	DTU 36-2 : Partie 1-1 : Cahier des clauses techniques types
13/06/2016	CT41038_D01	DTU 36-2 : Partie 1-2 : Critères généraux de choix des matériaux
13/06/2016	CT41038_D02	Partie 2 : Cahier des clauses administratives spéciales types

## Fonctions ou catégories de fonction destinataires :

Adjoint Direction Technique NIORT	Resp. Travaux Centre RM Le Mans
Ajoint chargé des méthodes Niort	Resp. Travaux Centre RM LILLE
Chargé des Méthodes fabrication Roche France Gpe 1	Resp. Travaux Centre RM NANTES
Chargé des Méthodes fabrication Roche France Gpe 2	Responsable centre - métreur
Chargé des méthodes fabrication Roche France Gpe 3	Responsable centre RM ANGOULEME
Chargé des Méthodes Pose	Responsable centre RM BORDEAUX
Chargé(e) des Méthodes BOIS	Responsable Centre RM Bourges
Conducteur de travaux confirmé RM ALFORTVILLE	Responsable centre RM LA ROCHELLE
Conducteur de travaux confirmé RM LE MANS	Responsable centre RM Le Mans
Conducteur de Travaux confirmé RM LR	Responsable centre RM LILLE
Conducteur de Travaux confirmé RM Nantes	Responsable centre RM NANTES
Conducteur de travaux confirmé RM NIORT	Responsable centre RM NIORT
Conducteur de travaux confirmé RM ORLEANS	Responsable Centre RM ORLEANS
Conducteur de Travaux confirmé RM POITIERS	Responsable centre RM POITIERS

Conducteur de travaux confirmé RM TOURS	Responsable centre RM TOURS
Conducteur de Travaux Principal Pose Angoulême	Responsable centre SER ROCHEFORT
Conducteur de Travaux Principal Pose Le Mans	Responsable de groupe 1 LR
Conducteur de Travaux Principal Pose Poitiers	Responsable de groupe 1 NIORT
Conducteur de Travaux Principal Pose Tours	Responsable de groupe 2 LR
Conducteur de travaux RM ANGOULEME	Responsable de groupe 2 NIORT
Conducteur de travaux RM ORLEANS	Responsable de groupe 3 LR
Conducteurs de travaux G5	Responsable de groupe 3 NIORT
Conducteurs de travaux RM ALFORTVILLE	Responsable de groupe 4 LR
Conducteurs de travaux RM BORDEAUX	Responsable de groupe 4 NIORT
Conducteurs de travaux RM LE MANS	Responsable de groupe 5 LR
Conducteurs de travaux RM LR	Responsable FM LE MANS
Conducteurs de travaux RM NANTES	Responsable méthode fabrication PVC/ALU
Conducteurs de travaux RM NIORT	Responsable méthodes pose
Conducteurs de travaux RM POITIERS	Responsable Méthodes Roche France
Conducteurs de travaux RM TOURS	Responsable Pole Chantier
Conducteurs de travaux SER ROCHEFORT	Responsable Régional Pose R3-R1
Conrducteur de travaux confirmé RM BORDEAUX	Responsable Technique FM Le Mans
Directeur Activité Bois	Responsble centre RM ROUEN
Directeur général délégué	Technicien Confirmé LR Groupe 1
Directeur général délégué FM	Technicien Confirmé LR Groupe 2
Directeur Marketing et Commercial RF	Technicien Confirmé LR Groupe 3
Directeur Production PVC / ALU/ animateur sécurité et qualité	Technicien Confirmé LR Groupe 4
Directeur Réseau France Menuisiers	Technicien Confirmé Niort Groupe 1
Directeur Technique / Animateur Qualité et Environnement	Technicien Confirmé Niort Groupe 2
Directeur travaux/ Animateur Sécurité	Technicien Confirmé Niort Groupe 3
Métreur Confirmé La Rochelle	Technicien Confirmé Niort Groupe 4
Métreur Confirmé Le Mans	Technicien Expérimenté LR Groupe 1
Métreur Confirmé Nantes	Technicien Expérimenté LR Groupe 2
Métreur Confirmé Niort centre 1	Technicien Expérimenté LR Groupe 3
Métreur Confirmé Niort Centre 2	Technicien Expérimenté LR Groupe 4
Métreur Expérimenté La Rochelle	Technicien Expérimenté Niort Groupe 1
Métreur Expérimenté Le Mans	Technicien Expérimenté Niort Groupe 2
Métreur Expérimenté Nantes	Technicien Expérimenté Niort Groupe 3
Métreur expérimenté Niort Centre 1	Technicien Expérimenté Niort Groupe 4
Métreur Expérimenté Niort Centre 2	Technicien LR Groupe 1
PDG	Technicien LR Groupe 2
Resp. bureau etudes de prix 1 RM Niort	Technicien LR Groupe 3
Resp. bureau etudes de prix 2 RM Niort	Technicien LR Groupe 4
Resp. bureau etudes de prix RM La Rochelle	Technicien Niort Groupe 1
Resp. bureau etudes de prix RM Nantes	Technicien Niort Groupe 2
Resp. Travaux Centre AOCM BOIS Alfortville	Technicien Niort Groupe 3
Resp. Travaux Centre RM ALFORTVILLE 2	Technicien Niort Groupe 4

ICS : 79.080 ; 91.060.50

**DTU 36.2 — Travaux de bâtiment — Menuiseries intérieures en bois — Partie 1-1 : Cahier des clauses techniques types**

E : DTU 36.2 — Building works — Interiors wood joinery — Part 1-1: Contract bill of technical model clauses

D : DTU 36.2 — Bauarbeiten — Umsetzung der Inneren Holzverbindungen — Teil 1-1: Allgemeine Technische Bestimmungen

**Norme française homologuée**

par décision du Directeur Général d'AFNOR.

Avec la norme homologuée NF DTU 36.2 P1-2 (P 23-202-1-2), de mai 2016, remplace la norme homologuée NF P 23-201-1 (DTU 36.1), de novembre 2000 et son amendement A1, d'août 2002 annulés le 10 avril 2010.

**Correspondance**

À la date de publication du présent document, il n'existe pas de travaux de normalisation internationaux ou européens traitant du même sujet.

**Résumé**

Le présent document propose des clauses types de spécifications de mise en œuvre pour les travaux de menuiseries intérieures en bois et matériaux dérivés du bois exécutées dans les bâtiments neufs ou existants. Il s'applique aux bâtiments contenant des locaux à faible ou moyenne hygrométrie. Les travaux de réhabilitation relèvent également du présent document.

Cette publication achève la révision de l'ancien DTU 36.1 qui est à présent remplacé par : le NF DTU 36.2 pour les menuiseries intérieures en bois, le NF DTU 36.3 pour les escaliers en bois et le NF DTU 36.5 pour les fenêtres et portes extérieures.

**Descripteurs**

**Thésaurus International Technique** : bâtiment, menuiserie, intérieur, bois, produit en bois, panneau à base de bois, cahier des charges, définition, réception, humidité, conditions d'exécution, bloc-porte, huisserie, vantail, bâti, tolérance géométrique, quincaillerie, résistance au feu, résistance à l'effraction, isolation thermique, isolation acoustique, joint, façade, baignoire, cloison, dimension, châssis, lame de lambris, fixation, pose, collage, placard, plinthe, mise en oeuvre, protection contre l'humidité.

**Modifications**

Par rapport aux documents remplacés, révision de la norme.

**Corrections**

---

## La norme

---

**La norme** est destinée à servir de base dans les relations entre partenaires économiques, scientifiques, techniques et sociaux.

La norme par nature est d'application volontaire. Référencée dans un contrat, elle s'impose aux parties. Une réglementation peut rendre d'application obligatoire tout ou partie d'une norme.

**La norme est un document élaboré par consensus** au sein d'un organisme de normalisation par sollicitation des représentants de toutes les parties intéressées. Son adoption est précédée d'une enquête publique.

La norme fait l'objet d'un examen régulier pour évaluer sa pertinence dans le temps.

Toute norme est réputée en vigueur à partir de la date présente sur la première page.

---

## Pour comprendre les normes

---

L'attention du lecteur est attirée sur les points suivants :

Seules les formes verbales **doit et doivent** sont utilisées pour exprimer une ou des exigences qui doivent être respectées pour se conformer au présent document. Ces exigences peuvent se trouver dans le corps de la norme ou en annexe qualifiée de «normative». Pour les méthodes d'essai, l'utilisation de l'infinitif correspond à une exigence.

Les expressions telles que, **il convient et il est recommandé** sont utilisées pour exprimer une possibilité préférée mais non exigée pour se conformer au présent document. Les formes verbales **peut et peuvent** sont utilisées pour exprimer une suggestion ou un conseil utiles mais non obligatoires, ou une autorisation.

En outre, le présent document peut fournir des renseignements supplémentaires destinés à faciliter la compréhension ou l'utilisation de certains éléments ou à en clarifier l'application, sans énoncer d'exigence à respecter. Ces éléments sont présentés sous forme de **notes ou d'annexes informatives**.

---

## Commission de normalisation

---

Une commission de normalisation réunit, dans un domaine d'activité donné, les expertises nécessaires à l'élaboration des normes françaises et des positions françaises sur les projets de norme européenne ou internationale. Elle peut également préparer des normes expérimentales et des fascicules de documentation.

Si vous souhaitez commenter ce texte, faire des propositions d'évolution ou participer à sa révision, adressez vous à <norminfo@afnor.org>.

La composition de la commission de normalisation qui a élaboré le présent document est donnée ci-après. Lorsqu'un expert représente un organisme différent de son organisme d'appartenance, cette information apparaît sous la forme : organisme d'appartenance (organisme représenté).

---

---

## Travaux de menuiseries en bois

## BNTEC P23A

---

### Composition de la commission de normalisation

Président : M FRANCE-LANORD

Secrétariat : M CAUCHARD — UMB-FFB/BNTEC

M	ANQUETIL	A.F BOIS
M	ATHIBARD	JH INDUSTRIES
M	AUREL	WOODENHA INDUSTRIES
M	BALZEAU	SOMEPOSE SAS
M	BASTIDE	COMEC
M	BERGER	CSTB
M	BISILLIAT-DONNET	PANAGET
M	BURTIN	FCBA
M	CHAPOLET	EC2 CHAPOLET EDOUARD
M	CHAUMONT	METSÄ WOOD
MME	CHEOUR	GROUPE ISB
M	CHERON	LAUDESCHER
M	CROCI	ETCHEPARE MICHEL
M	DANEL	FNSCOP BTP
M	DE BOUTRAY	ANIF
M	DE LA CROIX	UNIQ
M	DEJAMMES	BLOCFER SAS
M	DEMARNE	MEDIFA
MME	DEVAL	FCBA
M	DU BELLAY	FFB
M	DUCAMIN	JELD-WEN FRANCE
MME	DUCAMP	BUREAU VERITAS
MME	DUGOUA	ART BOIS 24 SARL
M	DUPRE	POLYTECH
M	DUPUY	MENUISERIE CHANOINE
M	DURAND	LEROY MERLIN
M	EYMARD	PREMDOR SAS
M	FERET	FIBC
M	FOULONNEAU	IDEOBIS
M	FRANCE LANORD	FRANCE LANORD ET BICHATON
MME	GAUDIN	CHAMBRE FRANCAISE DE L'AGENCEMENT
M	GILET	MENUISERIE GILET PERE ET FILS
M	GRAISSAGUEL	FCBA
M	HAFFNER	MOCOPINUS GMBH&CO.KG
M	HENNEQUIN	VIROT SAS

M	HENRY	BNBA
M	JOYET	GASCOGNE WOOD PRODUCT
M	LACOSTE	BOSTIK SA
M	LANCIA	LA FRATERNELLE SA
M	LAURENT	BNTEC
M	LE BOULLUEC	LE BOULLUEC ENTREPRISE
M	LEMAIGRE	ALCEBOIS
M	LEMONNIER	LAPEYRE
M	LOAEC	UMPI-FFB
M	LORY	ATELIERS PERRAULT FRERES SA
M	MAILLARD	ENTREPRISE BRARD
M	MALLET	JH INDUSTRIES
M	MARLIN	PIVETEAU BOIS
M	MARMORET	CAPEB
M	MARTIN	ATIBT
M	MASSARDIER	MALERBA
M	MASSON	SOMEPOSE SAS
M	MATHE	BOSTIK SA
M	MEDOU	BATIMMEXPERT
M	MILLEREUX	FIBC
M	MONTIBERT	ETABLISSEMENTS MONTIBERT
M	MORIN	SNCF
M	MORIN	SOPIMEP
M	NALATIAPOULLE	CMAR
M	ONILLON	FCBA
M	PARQUIER	UMB-FFB
M	PIGEROULET	POLYTECH
M	RAVASSE	BNBA
M	RENOUX	RIDORET MENUISERIE
M	ROSSI	C4CI
MME	ROUTIER	UPMF-FFB
MME	SCHMITT	BNBA
M	SERRI	UMGO-FFB
M	SIGRIST	FCBA
M	TEPHANY	DG SECURITE CIVILE GESTION CRISES
M	VIGOST	MENUISERIE VIGOST
M	VERNUCCI	MENUISERIE VERNUCCI
M	VIGNERES	FP BOIS SAS
M	VOILAND	MENUISERIE CLAUDE
M	ZINS	MARTIN CHARPENTES

# Sommaire

Page

Avant-propos commun à tous les DTU .....	9
1 <b>Domaine d'application</b> .....	10
2 <b>Références normatives</b> .....	11
3 <b>Termes et définitions</b> .....	12
4 <b>Produits et matériaux</b> .....	17
5 <b>Prescriptions communes d'exécution</b> .....	17
5.1 <b>Transports et manutentions</b> .....	17
5.2 <b>Réception des produits</b> .....	17
5.3 <b>Stockage sur chantier</b> .....	18
5.3.1 <b>Locaux et zone de stockage</b> .....	18
5.3.2 <b>Mode d'empilage</b> .....	19
5.4 <b>Conditions préalables requises pour l'exécution des travaux</b> .....	19
5.5 <b>Acceptation de la paroi support</b> .....	19
6 <b>Mise en œuvre des dormants et des blocs-portes en bois sans caractéristiques techniques particulières</b> .....	20
6.1 <b>Généralités</b> .....	20
6.1.1 <b>Généralités sur les fixations</b> .....	21
6.1.2 <b>Généralités sur les calfeutrements</b> .....	21
6.2 <b>Mise en œuvre d'un bâti (bois ou métallique) en fonction du support</b> .....	21
6.2.1 <b>Mise en œuvre d'un bâti bois en fonction du support</b> .....	21
6.2.2 <b>Mise en œuvre d'un bâti métallique en fonction du support</b> .....	23
6.3 <b>Mise en œuvre d'une huisserie (bois ou métallique) en fonction du support</b> .....	23
6.3.1 <b>Mise en œuvre d'une huisserie bois en fonction du support</b> .....	23
6.3.2 <b>Mise en œuvre d'une huisserie métallique en fonction du support</b> .....	24
6.4 <b>Mise en œuvre d'un bâti de rénovation</b> .....	28
6.5 <b>Mise en œuvre d'un précadre et d'un bloc-porte sur précadre</b> .....	29
6.5.1 <b>Mise en œuvre d'un précadre</b> .....	29
6.5.2 <b>Mise en œuvre du bloc-porte à dormant bois sur le précadre</b> .....	29
6.5.3 <b>Mise en œuvre du bloc-porte à dormant métallique sur le précadre</b> .....	29
6.6 <b>Mise en œuvre du vantail sur dormant posé</b> .....	29
6.7 <b>Tolérances de l'ouvrage fini</b> .....	29
6.7.1 <b>Tolérances du dormant</b> .....	29
6.7.2 <b>Tolérances du vantail sur dormant posé</b> .....	30
6.8 <b>Mise en œuvre des quincailleries (organes de rotation, organes de translation, organes de fermeture, organes de manœuvre, arrêt de portes, ferme-portes, joints)</b> .....	31
6.8.1 <b>Organes de rotation</b> .....	31
6.8.2 <b>Organes de translation</b> .....	31
6.8.3 <b>Organes de fermeture</b> .....	31
6.8.4 <b>Arrêt de portes</b> .....	31
6.8.5 <b>Ferme- portes</b> .....	32
6.8.6 <b>Joints</b> .....	32
7 <b>Mise en œuvre des blocs-portes intérieurs en bois avec caractéristiques techniques particulières (résistance au feu, affaiblissement acoustique, résistance à l'effraction, isolation thermique)</b> .....	32
7.1 <b>Prescriptions complémentaires pour la mise en œuvre des blocs-portes avec caractéristiques de résistance au feu</b> .....	32
7.1.1 <b>Généralités</b> .....	32
7.1.2 <b>Liaison entre le dormant et la cloison/gros-œuvre</b> .....	33

7.1.3	Liaison entre le dormant et le châssis vitré .....	33
7.1.4	Tolérances de l'ouvrage fini .....	33
7.1.5	Bloc-porte DAS (Dispositif Actionné de Sécurité) .....	33
7.2	Blocs-portes avec exigence d'affaiblissement acoustique .....	33
7.2.1	Au niveau de l'interface dormant – paroi/support .....	33
7.2.2	Au niveau de l'interface vantail – sol .....	33
7.2.3	Au niveau de l'interface dormant – vantail .....	33
7.3	Blocs-portes avec exigence de résistance à l'effraction .....	33
7.4	Blocs-portes avec exigence d'isolation thermique .....	33
7.5	Quincailleries (organes de rotation, organes de translation, organes de fermeture, organes de manœuvre, arrêts de porte, ferme-portes, joints).....	34
7.6	Joints à caractéristiques spéciales .....	34
7.6.1	Joints thermogonflants.....	34
7.6.2	Joints intumescents.....	34
7.6.3	Joints bas de porte.....	34
7.6.4	Plinthes automatiques .....	34
8	Mise en œuvre des façades de gaines et trappes de visites .....	34
8.1	Façades de gaines et trappes de visites sans caractéristiques de résistance au feu.....	34
8.1.1	Fixation des façades de gaines et des trappes de visites .....	34
8.1.2	Tolérances du dormant.....	35
8.1.3	Tolérances du vantail.....	35
8.2	Façades de gaines et trappes de visites avec caractéristiques de résistance au feu .....	35
8.2.1	Prescriptions complémentaires pour les façades de gaines techniques et trappes de visite avec exigence de résistance au feu .....	36
8.2.2	Liaison entre le dormant et la cloison/gros-œuvre.....	36
8.2.3	Liaison entre plusieurs façades de gaines montées accolées.....	36
8.2.4	Tolérances de l'ouvrage fini.....	36
8.3	Façades de gaine et trappes de visites avec exigence d'affaiblissement acoustique.....	36
8.4	Façades de gaines et trappes de visites avec exigence d'isolation thermique .....	36
9	Mise en œuvre des trappes de combles .....	36
9.1	Trappes de combles sans caractéristiques de résistance au feu.....	36
9.1.1	Fixation.....	36
9.1.2	Tolérances du dormant.....	37
9.1.3	Tolérances du vantail.....	37
9.2	Trappes de combles avec caractéristiques de résistance au feu (E ou EI) .....	37
9.2.1	Prescriptions complémentaires pour trappes de combles avec exigence de résistance au feu .....	37
9.2.2	Liaison entre le dormant et la cloison/gros-œuvre.....	38
9.2.3	Tolérances de l'ouvrage fini .....	38
9.3	Trappes de combles avec exigence d'affaiblissement acoustique .....	38
9.4	Trappes de combles avec exigence d'isolation thermique.....	38
10	Mise en œuvre des cloisons et contre-cloisons menuisés à parement bois.....	38
10.1	Cloisons menuisées avec ossature bois .....	38
10.2	Contre-cloisons menuisées à parement bois avec ossature bois .....	39
10.3	Tolérance de l'ouvrage fini .....	40
11	Mise en œuvre des châssis vitrés .....	40
11.1	Châssis vitrés sans caractéristiques techniques particulières .....	40
11.2	Châssis vitrés avec caractéristiques techniques particulières (résistance au feu, affaiblissement acoustique, ...) .....	40
11.2.1	Châssis vitrés avec performance de résistance au feu .....	40
11.2.2	Liaison entre le dormant et la cloison/gros-œuvre.....	40
11.2.3	Liaison entre plusieurs châssis vitrés accolés.....	41
11.2.4	Tolérances de l'ouvrage fini .....	41
11.3	Châssis vitrés avec exigence d'affaiblissement acoustique .....	41
12	Mise en œuvre des lambris en lames .....	41
12.1	Ossature .....	43



12.1.1	Fixation de l'ossature sur plaques de plâtre avec ossature .....	45
12.1.2	Fixation de l'ossature sur plaque de plâtre parement de complexe panneau sandwich fixation mécanique .....	45
12.1.3	Fixation de l'ossature sur plaque de plâtre parement de complexe panneau sandwich fixation collage par plots.....	45
12.1.4	Fixation de l'ossature sur mur ossature bois discontinue sans pare-vapeur .....	45
12.1.5	Fixation de l'ossature sur mur ossature bois discontinue avec pare-vapeur .....	45
12.1.6	Fixation de l'ossature sur mur ossature bois continue sans pare-vapeur .....	45
12.1.7	Fixation de l'ossature sur mur ossature bois continue avec pare-vapeur.....	46
12.1.8	Fixation de l'ossature sur cloison de distribution en bois discontinue .....	46
12.1.9	Fixation de l'ossature sur cloison de distribution en bois continue .....	46
12.1.10	Fixation de l'ossature sur carreaux de plâtre.....	46
12.1.11	Fixation de l'ossature sur blocs creux et pleins non enduits.....	46
12.1.12	Fixation de l'ossature sur blocs creux et pleins enduits .....	46
12.1.13	Fixation de l'ossature sur béton brut .....	46
12.1.14	Fixation de l'ossature rapportée sur béton surfacé .....	46
12.1.15	Fixation de l'ossature sur tous types de parois non isolées avec ventilation.....	46
12.2	Fixation des lambris en lames sur l'ossature .....	47
12.2.1	Humidité des lambris en lames.....	47
12.2.2	Pose des lambris en lames .....	47
12.2.3	Fixation des lambris en lames sur mur non isolé avec ossature.....	48
12.2.4	Lambris en lames destinés à être en local non chauffé ou non régulé en hygrométrie.....	48
12.2.5	Lambris en lames avec caractéristiques techniques (absorption acoustique, isolation thermique, résistant au feu, milieu humide).....	49
12.3	Fixation directe mécanique des lambris en lames .....	49
12.3.1	Fixation directe mécanique des lambris en lames sur plaque de plâtre parement de complexe à âmes alvéolaires.....	49
12.3.2	Fixation directe mécanique des lambris en lames sur mur ossature bois discontinue sans pare-vapeur .....	49
12.3.3	Fixation directe mécanique des lambris en lames sur mur à ossature bois continue sans pare-vapeur.....	49
12.3.4	Fixation directe mécanique des lambris en lames sur cloison de distribution en bois discontinue .....	49
12.3.5	Fixation directe mécanique des lambris en lames sur cloison de distribution en bois continue .....	50
12.4	Fixation directe par collage des lambris en lames .....	50
12.4.1	Fixation directe par collage des lambris en lames sur plaques de plâtre sur ossature.....	50
12.4.2	Fixation directe des lambris en lames par collage sur plaque de plâtre parement complexe panneau sandwich fixation mécanique.....	51
12.4.3	Fixation directe par collage des lambris en lames sur mur à ossature bois continue sans pare-vapeur.....	51
12.4.4	Fixation directe par collage des lambris sur mur à ossature bois continue avec pare-vapeur .....	51
12.4.5	Fixation directe par collage des lambris en lames sur cloison de distribution en bois continue .....	51
12.4.6	Fixation directe par collage des lambris en lames sur carreaux de plâtre .....	51
12.4.7	Fixation directe par collage des lambris en lames sur blocs creux et pleins enduits.....	51
12.4.8	Fixation directe par collage des lambris en lames sur béton surfacé.....	51
12.5	Mise en œuvre des lambris en lames en sous-face de plancher ou plafond.....	52
12.5.1	Fixation de l'ossature sur les différents supports.....	52
12.5.2	Fixation des lambris en lames sur l'ossature .....	53
12.5.3	Fixation directe mécanique des lambris en lames .....	53
12.6	Jeux de dilatation .....	53
12.7	Finitions sur lambris .....	53
12.8	Tolérances de l'ouvrage fini .....	54
12.8.1	Planéité.....	54
12.8.2	Verticalité .....	54
12.8.3	Tuilage .....	54

13	Mise en œuvre des lambris en panneaux et des lambris menuisés .....	54
13.1	Ossature .....	54
13.2	Fixation des lambris en panneaux et des lambris menuisés sur l'ossature.....	55
13.2.1	Humidité des lambris en panneaux et des lambris menuisés .....	55
13.2.2	Mise en œuvre des lambris en panneaux et lambris menuisés sur l'ossature.....	55
13.3	Fixation directe mécanique des lambris en panneaux et menuisés.....	56
13.4	Fixation directe par collage des lambris en panneaux et lambris menuisés.....	56
13.4.1	Mise en œuvre des lambris en panneaux et menuisés .....	56
13.4.2	Disposition après pose .....	56
13.5	Mise en œuvre des lambris en panneaux et menuisés en sous-face de plancher ou plafonds.....	57
13.5.1	Fixation de l'ossature sur les différents supports.....	57
13.5.2	Fixation des lambris en panneaux et menuisés sur l'ossature.....	58
13.5.3	Fixation directe mécanique des lambris en panneaux et menuisés.....	60
13.6	Cas particuliers.....	60
13.6.1	Lambris en panneaux présentant des perforations pour absorption acoustique.....	60
13.6.2	Lambris en panneaux ignifugés .....	61
13.7	Finitions.....	61
13.8	Tolérances de l'ouvrage fini .....	61
13.8.1	Planéité.....	61
13.8.2	Verticalité .....	61
13.8.3	Désaffleurement .....	61
13.8.4	Alignement entre panneaux .....	61
14	Mise œuvre des façades de baignoires .....	62
14.1	Habillages des façades de baignoires .....	62
14.2	Tolérances de l'ouvrage fini .....	62
15	Mise en œuvre des coffres de volets roulants .....	62
16	Mise en œuvre des placards et portes de placards.....	63
16.1	Rayonnage .....	63
16.2	Portes de placards .....	63
16.3	Tolérances de l'ouvrage fini .....	63
17	Mise en œuvre des habillages .....	63
17.1	Plinthes.....	63
17.2	Moulures, chant-plats, chambranles, socles.....	64
17.3	Corniches, cimaises, astragales.....	64
17.4	Couvre-joints .....	64
17.5	Tolérance de l'ouvrage fini.....	64
18	Protection des ouvrages.....	65
19	Disposition après pose.....	65
	Bibliographie.....	66

## Avant-propos commun à tous les DTU

### Objet et portée des NF DTU :

Les normes NF DTU sont des normes particulières qui sont composées de plusieurs parties :

- Partie 1-1 : Cahier des clauses techniques types (CCT),
- Partie 1-2 : Critères généraux de choix des matériaux (CGM)
- Partie 2 : Cahier des clauses administratives spéciales types (CCS)
- Eventuellement partie 3 et suivantes

Chaque partie d'un NF DTU constitue un cahier des clauses **types** d'un marché de travaux entre l'entrepreneur et son client applicables contractuellement à des marchés de travaux de bâtiment. La Partie 1-1 (CCT) et la Partie 1-2 (CGM) sont conçues en vue d'être nommées dans les clauses techniques du marché, la Partie 2 (CCS) est conçue pour être nommée dans les clauses administratives du marché.

Avant la conclusion du marché, les normes NF DTU sont destinées à être des pièces intégrées au dossier de consultation des entreprises.

Le marché de travaux doit, en fonction des particularités de chaque projet, définir dans ses documents particuliers, l'ensemble des dispositions nécessaires qui ne sont pas définies dans les NF DTU ou celles que les contractants estiment pertinent d'inclure en complément ou en dérogation de ce qui est spécifié dans les NF DTU.

En particulier, les NF DTU ne sont généralement pas en mesure de proposer des dispositions techniques pour la réalisation de travaux sur des bâtiments construits avec des techniques anciennes. L'établissement des clauses techniques pour les marchés de ce type relève d'une réflexion des acteurs responsables de la conception et de l'exécution des ouvrages, basée, lorsque cela s'avère pertinent, sur le contenu des NF DTU, mais aussi sur l'ensemble des connaissances acquises par la pratique de ces techniques anciennes.

Les NF DTU se réfèrent, pour la réalisation des travaux, à des produits ou procédés de construction, dont l'aptitude à satisfaire aux dispositions techniques des NF DTU est reconnue par l'expérience.

Si le présent document se réfère à une certification de produit, le titulaire du marché pourra proposer au maître d'ouvrage des produits qui bénéficient de modes de preuve en vigueur dans d'autres Etats Membres de l'Espace économique européen, qu'il estime équivalents et qui sont attestés par des organismes accrédités par des organismes signataires des accords dits « E. A. ». Si le présent document se réfère exceptionnellement à un Avis Technique ou à un Document Technique d'Application selon l'Arrêté du 21 mars 2012, le titulaire du marché pourra proposer au maître d'ouvrage des produits qui bénéficient d'une évaluation d'aptitude à l'emploi en vigueur dans d'autres Etats Membres de l'Espace économique européen, qu'il estime équivalente et qui est délivrée par un organisme tiers reconnu officiellement dans l'Etat Membre pour le domaine concerné. Dans tous les cas, le titulaire du marché devra alors apporter au maître d'ouvrage les éléments de preuve qui sont nécessaires à l'appréciation de l'équivalence.

## 1 Domaine d'application

Le présent document propose des clauses types de spécifications de mise en œuvre pour les travaux de menuiseries intérieures en bois et matériaux dérivés du bois exécutées dans les bâtiments neufs ou existants.

Il s'applique aux bâtiments contenant des locaux à faible ou moyenne hygrométrie.

Les travaux de réhabilitation relèvent également du présent document.

Les menuiseries intérieures en bois et panneaux dérivés du bois comprennent :

- les distributions entre les pièces, y compris les ossatures de cloisons menuisées ;
- les châssis vitrés fixes ou ouvrants ;
- les blocs-portes ;
- les lambris en lames, en panneaux, menuisés et leurs ossatures ;
- les placards et les portes de placards ;
- les façades de gaines et les trappes de visites ;
- les trappes de combles ;
- les façades de baignoires et habillages ;
- les coffres de volets roulants.

Le présent document ne s'applique pas :

- aux menuiseries et aménagements intérieurs fabriqués de manière industrielle tels que cloisons, meubles de rangement (cuisine, dressing...), etc. ;
- aux escaliers intérieurs en bois et garde-corps associés ;

NOTE 1 Les escaliers intérieurs en bois et les garde-corps associés sont traités dans le NF DTU 36.3.

- aux panneaux de façades menuisés extérieurs ;

NOTE 2 Les lambris traités dans le présent document ne sont pas conçus pour participer au contreventement du bâtiment.

- aux dalles modulaires (rampants, plafonds) en panneaux en bois ou dérivés du bois posés sur ossatures industrielles apparentes ou dissimulées ;

NOTE 3 Les ouvrages de plafonds et rampants en dalles modulaires sur ossatures sont traités dans le NF DTU 58.1.

Le présent document est applicable dans toutes les zones climatiques ou naturelles françaises.

NOTE 4 Le domaine d'application couvre ainsi tous les Départements et Régions d'Outre-Mer (DROM).

## 2 Références normatives

Les documents de référence suivants sont indispensables pour l'application du présent document. Pour les références datées, seule l'édition citée s'applique. Pour les références non datées, la dernière édition du document de référence s'applique (y compris les éventuels amendements).

NF B 54-008, *Parquets collés - Comportement en atmosphères climatiques d'humidités différentes - Méthodes d'essai et spécifications*

NF C 14-100, *Installations de branchement à basse tension*

NF C 68-091, *Plinthes, moulures et chambranles en bois - Règles et dimensions*

NF DTU 20.1 (toutes les parties), *Travaux de bâtiment - Ouvrages en maçonnerie de petits éléments - Parois et murs* (indice de classement : P 10-202)

NF DTU 20.13, *Travaux de bâtiment - Cloisons en maçonnerie de petits éléments* (indice de classement : P 10-204)

NF DTU 21, *Travaux de bâtiment - Exécution des travaux en béton – Cahier des Clauses Techniques* (indice de classement : P 18-201)

NF DTU 23.1, *Travaux de bâtiment - Murs en béton banché – Cahier des Clauses Techniques* (indice de classement : P 18-210)

NF DTU 25.1, *Travaux de bâtiment - Enduits intérieurs en plâtre* (indice de classement : P 71-201)

NF DTU 25.31, *Ouvrages verticaux de plâtrerie ne nécessitant pas l'application d'un enduit au plâtre - Exécution des cloisons en carreaux de plâtre* (indice de classement : P 72-202)

NF DTU 25.41, *Travaux de bâtiment - Ouvrages en plaques de plâtre - Plaques à faces cartonnées* (indice de classement : P 72-203)

NF DTU 25.42, *Travaux de bâtiment - Ouvrages de doublage et habillage en complexes et sandwiches plaques de parement en plâtre et isolant* (indice de classement : P 72-204)

NF DTU 31.2, *Travaux de bâtiment - Construction de maisons et bâtiments à ossature en bois* (indice de classement : P 21-204)

NF DTU 31.3, *Travaux de bâtiment - Charpentes en bois assemblées par connecteurs métalliques ou goussets* (indice de classement : P 21-205).

NF DTU 32.1, *Travaux de bâtiment - Charpente en acier* (indice de classement : P 22-201).

NF DTU 36.2 P1-2, *Travaux de bâtiment - Menuiserie intérieure en bois – Partie 1-2 : Critères généraux de choix des matériaux* (indice de classement : P 23-202-1-2)

NF DTU 36.2 P2, *Travaux de bâtiment - Menuiserie intérieure en bois – Partie 2 : Cahier des clauses administratives spéciales* (indice de classement : P 23-202-2)

NF DTU 41.2, *Travaux de bâtiment - Revêtements extérieurs en bois* (indice de classement : P 65-210).

NF DTU 59.1, *Peinture - Travaux de peintures des bâtiments* (indice de classement : P 74-201).

NF DTU 68.3, *Travaux de bâtiment - Installations de ventilation mécanique* (indice de classement : P 50-413).

## NF DTU 36.2 P1-1

NF EN 300, *Panneaux de lamelles minces, longues et orientées (OSB) - Définitions, classification et exigences* (indice de classement : B 54-115).

NF EN 312, *Panneaux de particules – Exigences* (indice de classement : B 54-114).

NF EN 335, *Durabilité du bois et des matériaux à base de bois - Classes d'emploi : définitions, application au bois massif et aux matériaux à base de bois* (indice de classement : B 50-100).

NF EN 636, *Contreplaqué — Exigences* (indice de classement : B 54-1563).

NF EN 952, *Vantaux de portes - Planéités générale et locale - Méthode de mesure* (indice de classement : P 20-604).

NF EN 1530, *Vantaux de portes - Planéité générale et planéité locale - Classes de tolérances* (indice de classement : P 20-605).

NF EN 12519, *Fenêtres et portes pour piétons – Terminologie* (indice de classement : P 20-100).

NF EN 13183-2, *Teneur en humidité d'une pièce de bois scié - Partie 2 : Estimation par méthode électrique par résistance* (indice de classement : B 53-611-2).

NF P 20-101, *Portes et blocs-portes : Caractéristiques dimensionnelles* (indice de classement : P 20-101).

NF DTU 31.1, *Travaux de bâtiment - Charpente et escaliers en bois* (indice de classement : P 21-203).

NF P 23-311, *Portes et blocs-portes intérieurs en bois : Spécifications techniques* (indice de classement : P 23-311).

### 3 Termes et définitions

Pour les besoins du présent document, les termes donnés dans les normes, NF P 20-101, NF P 23-311 et NF EN 12519 ainsi que les termes et définitions suivants s'appliquent.

NOTE Le terme « menuiserie » peut couvrir différents matériaux. Il s'agit donc ici de bien préciser la notion de menuiserie en bois ou en panneaux dérivés du bois, pour le cas des huisseries, bâtis, placards, lambris, vantaux, blocs-portes, etc..

#### 3.1 bâti

dormant en bois ou en métal venant en applique, en feuillure ou en tunnel (voir Figure 1 ci-après), sur une face d'une paroi intérieure au droit d'une baie ouverte permettant le passage et destiné à recevoir une porte

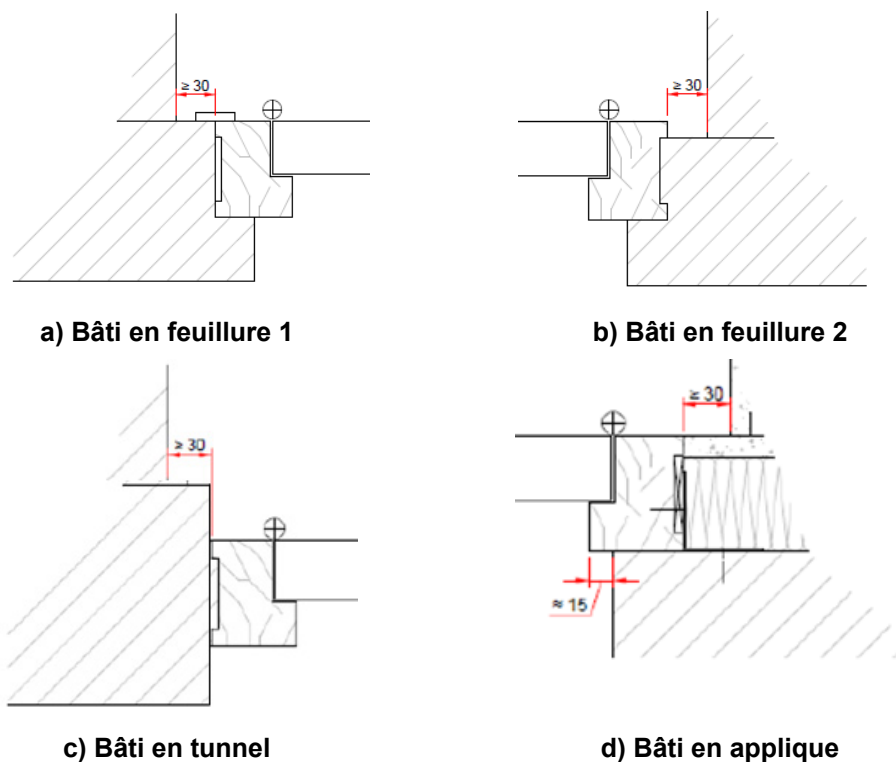


Figure 1 — Exemples de schémas de bâtis

### 3.1.1

#### bâti bois

bâti en bois pouvant être complété par un élément habillant l'autre arête de la baie, appelé « contre-bâti » et ne recevant pas de porte

NOTE Un bâti bois (ou chambranle) peut aussi être complété par un « habillage d'ébrasement » et un « contre-chambranle ».

### 3.1.2

#### bâti métallique

bâti métallique pouvant être complété par un élément habillant l'autre arête de la baie, appelé « contre-bâti » et ne recevant pas de porte

### 3.1.3

#### bâti de rénovation

bâti de rénovation, en bois ou en métal, destiné à être adapté sur un dormant existant

NOTE La largeur de passage conventionnelle (appelée aussi largeur de passage utile) est :

- pour les portes à un vantail : distance minimale mesurée entre le plan du parement du vantail ouvert à 90°, et le montant opposé de l'huissierie/dormant ;
- pour les portes à deux vantaux on distingue deux cas :
  - distance minimale mesurée entre les plans des parements des vantaux ouverts à 90° ;
  - distance minimale mesurée entre le plan du parement du vantail principal ouvert à 90°, et le vantail secondaire fermé.

Cette définition correspond à celle de la réglementation technique relative à l'accessibilité du cadre bâti aux personnes handicapées en vigueur à la date de publication du présent document.

### 3.2

#### **bloc-gaine**

ouvrage de menuiserie positionné sur une paroi verticale composé d'un ouvrant et d'un dormant permettant les visites occasionnelles des équipements techniques

NOTE Cet ouvrage n'est pas destiné au passage de personnes.

### 3.3

#### **chevron**

sciage aligné parallèle dont la section est carrée ou sensiblement carrée, dont son côté est compris entre 40 mm et 120 mm

### 3.4

#### **distribution**

passage entre deux pièces

### 3.5

#### **dormant**

ouvrage (huisseries, bâtis, poteaux, etc.) destiné à être incorporé dans les cloisons et les murs ainsi que dans les ossatures de cloisons menuisés

### 3.6

#### **échelle**

assemblage de plusieurs lisses horizontales ou verticales en bois, en dérivés du bois ou en panneaux défoncés

### 3.7

#### **façade de gaines**

ouvrage de menuiserie composé d'un bloc-gaine ou plusieurs assemblés entre eux

### 3.8

#### **habillage**

élément de finition entre un ouvrage de menuiserie et sa paroi support ou entre deux ouvrages distincts permettant de masquer les jeux de mise en œuvre dus aux tolérances des différents ouvrages et des dilatations éventuelles

NOTE Ils peuvent être des moulures, couvre-joints, chambranles, chant-plats, socles, plinthes et stylobates, corniches, cimaises, astragales, etc.

### 3.9

#### **huisserie**

dormant limitant une baie ouverte, permettant le passage, dans une paroi intérieure et recevant une porte ou non

#### **3.9.1**

##### **huisserie bois « enveloppante » ou « à recouvrement »**

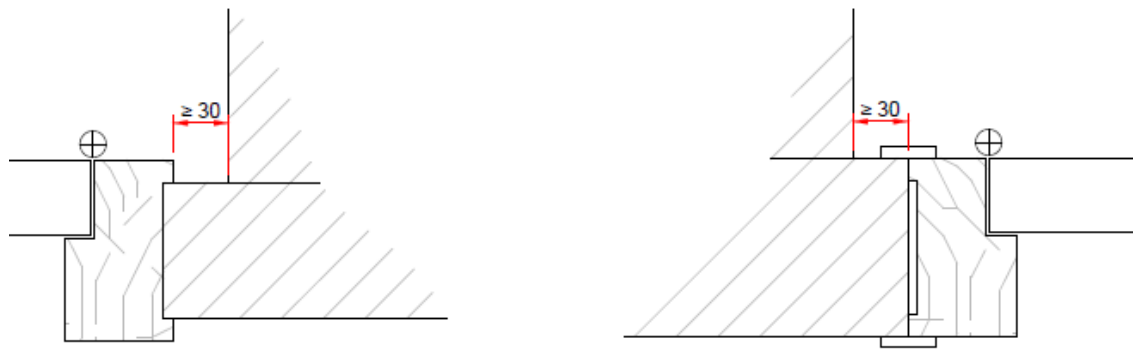
huisserie destinée à être incorporée dans une paroi en maçonnerie traditionnelle ou dans une cloison sèche, enveloppant la totalité de l'épaisseur de la paroi (voir Figure 2)

#### **3.9.2**

##### **huisserie bois « affleurante »**

huisserie destinée à être incorporée dans une paroi en maçonnerie traditionnelle ou dans une cloison sèche et dont l'épaisseur est identique à la celle de la paroi, complétée par des moulures, couvre-joints, chambranles, chant-plats, etc. (voir Figure 2)





a) Huisserie à recouvrement ou enveloppante

b) Huisserie affleurante

Figure 2 — Exemples de schémas d'huisseries

### 3.9.3

#### huissierie métallique « traditionnelle »

huissierie destinée à être incorporée dans une paroi en maçonnerie traditionnelle ou dans une cloison sèche et enveloppant la totalité de l'épaisseur de la paroi

### 3.9.4

#### huissierie métallique « banchée »

huissierie essentiellement destinée à être incorporée dans les coffrages des parois en béton avant coulage

### 3.10

#### lambris

revêtement décoratif relativement mince en bois ou dérivés du bois et habillant tout ou partie d'une paroi intérieure

NOTE On distingue 3 types de lambris :

- lambris en lames ;
- lambris en panneaux ;
- lambris menuisés.

#### 3.10.1

##### lambris en lames

ouvrage composé de lames de lambris assemblées entre elles ou non

#### 3.10.2

##### lambris en panneaux

ouvrage composé de panneaux juxtaposés suivant un calepinage spécifique

#### 3.10.3

##### lambris menuisés

ouvrage composé de montants, de traverses et de panneaux de remplissage, moulurés ou non, assemblés par collage, chevillage ou vissage

### 3.11

#### lames de lambris

élément de bois massif rigide ou semi-rigide destiné à une utilisation intérieure

NOTE Sont couramment considérées comme des lames de lambris :

- des sciages avivés non rabotés dont les faces peuvent être parallèles ou non ;
- des frises ou planches rabotées ou moulurées sur une ou plusieurs faces (voir Figure 3).

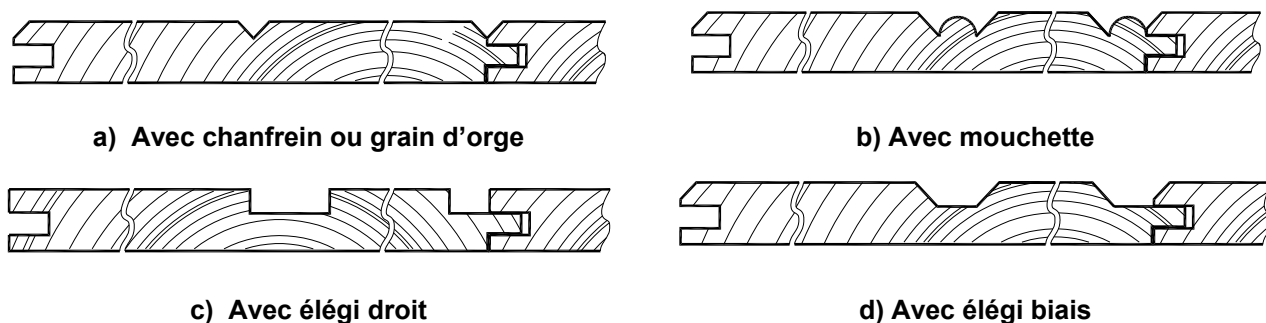


Figure 3 — Exemples de profils courants de lames pour lambris

### 3.12

#### **lame d'air ventilée**

espace libre entre la face arrière du revêtement et la face avant d'un isolant ou du parement intérieur d'une paroi permettant la circulation de l'air

### 3.13

#### **lisses**

support en bois ou en matériau dérivé du bois horizontal ou vertical permettant de fixer les revêtements en panneaux ou les lambris

### 3.14

#### **ossature du revêtement**

ouvrage rapporté entre la structure porteuse et le revêtement intérieur sur lequel celui-ci peut être fixé

### 3.15

#### **ouvrant ou vantail**

partie mobile généralement assujettie à un dormant par un dispositif de pivotement, de maintien ou de coulissement et pourvu généralement d'un organe de fermeture

### 3.16

#### **panneau**

produit industriel, en bois ou dérivés du bois, ou ouvragé lorsqu'il est constitutif d'un ouvrage de menuiserie (panneau menuisé, etc.)

### 3.17

#### **parement de lame**

face visible de la lame

NOTE Il inclut les chanfreins et parfois tout ou partie des chants.

### 3.18

#### **pare-vapeur**

matériau imperméable en plaque ou en film mis en œuvre sur la face chaude de la paroi, dont la fonction est de limiter la transmission de vapeur d'eau

### 3.19

#### **paroi verticale**

paroi dont l'axe est incliné au plus à 15° par rapport à la verticale

### 3.20

#### **paroi horizontale ou inclinée**

paroi dont l'axe est incliné au moins à 15° par rapport à la verticale

NOTE Il peut s'agir, par exemple, de plafond, de pans obliques ou de combles, de rampant.

### **3.21**

#### **plenum**

espace libre situé entre le dessus des éléments d'habillage du plafond suspendu (y compris l'isolation éventuelle) et la sous-face du plancher ou de la couverture, pouvant être ventilé et contenir des accessoires (canalisations, câbles, etc.)

### **3.22**

#### **précadre**

cadre destiné à recevoir un dormant et participant au montage de la cloison à l'avancement des travaux ou après coup

### **3.23**

#### **revêtements intérieurs**

ouvrage constitué de lambris (en lames, en panneaux ou menuisés), de son ossature, des fixations et, le cas échéant, de l'isolant destinés à habiller les sous faces

NOTE Il s'agit généralement des revêtements réalisés sur des ouvrages horizontaux pouvant être sensiblement verticales (parois dont l'axe est situé plus ou moins à 15° par rapport à la verticale) ou sur des ouvrages obliques (revêtements de plafond, de pans obliques ou de combles, d'habillage de rampant, d'aménagement de pièces mansardées).

## **4 Produits et matériaux**

Les produits et matériaux sont choisis parmi ceux répondant aux critères donnés dans le NF DTU 36.2 P1-2 (CGM).

## **5 Prescriptions communes d'exécution**

### **5.1 Transports et manutentions**

Il convient d'assurer une protection contre les chocs en cours de manutention ou transport.

Durant le trajet, il est nécessaire d'arrimer les menuiseries afin de les protéger à l'aide de bracelets, sangles, cales, etc. Les éléments saillants doivent être protégés.

Pour les blocs-portes, les cales de maintien entre vantail et huisserie sont recommandées.

Pour les éléments vitrés ou vitrages seuls, le conditionnement à la verticale est recommandé pendant le transport et la manutention (ou tout autre moyen permettant d'éviter les déformations).

Le déchargement et la manutention doivent s'effectuer sans entraîner de rupture, de déformation permanente pouvant nuire aux caractéristiques de bon fonctionnement des ouvrages, de dégradation risquant d'affecter la géométrie et l'esthétique des menuiseries.

### **5.2 Réception des produits**

Il appartient à l'entrepreneur de procéder à la réception des menuiseries lors de leur livraison sur le chantier et en particulier leur conformité aux Documents Particuliers du Marché (DPM) et ce, soit à la livraison ou, soit, au plus tard, avant leur mise en œuvre.

Il faut distinguer trois niveaux de réception, à savoir :

- celle du transport lors du déchargement. Toute avarie de transport (nombre de colis, état des colis, ...) doit être signalée ;

- celle des produits lors de la livraison (transport). Les contrôles visuels et les mesures d'humidité doivent être réalisées dans les 3 jours qui suivent la livraison ;
- celle des produits au moment de la mise en œuvre du produit (pose). Un produit mis en œuvre est considéré comme accepté.

Lors de la réception, est contrôlée, entre autres la conformité aux DPM, la quantité, la qualité, l'humidité et les dimensions des produits en bois ou dérivés du bois.

Les mesures d'humidité ne doivent pas laisser de trace en parement des ouvrages. Le taux d'humidité des bois et des produits dérivés doit être aussi voisin que possible du taux d'humidité des bois correspondant à l'équilibre hygroscopique de ces bois en service.

NOTE Un local chauffé ou climatisé a usuellement une humidité relative entre 40 % et 60 % à 20 °C.

A défaut de spécifications particulières, le taux d'humidité des bois à la livraison comme au moment de la pose doit être compris dans les limites du Tableau 1 ci-après :

**Tableau 1 — Taux d'humidité des bois constituant les menuiseries**

Destination des menuiseries		Taux d'humidité des bois	Tolérance sur le taux d'humidité visé
Lambris, placards, portes de placards et panneaux	Menuiseries mises en œuvre dans un local clos, couvert et chauffé	11 %	± 3 %
	Menuiseries mises en œuvre en local clos, couvert et non chauffé	14 %	± 3 %
Blocs-portes, façades de gaines et trappes de visites	Menuiseries mises en œuvre en local clos, couvert, chauffé ou non chauffé	11 %	± 3 %

### 5.3 Stockage sur chantier

#### 5.3.1 Locaux et zone de stockage

Les menuiseries doivent être stockées dans un local de façon à les protéger des intempéries et des projections d'eau.

Ce local doit être hors d'eau, ventilé et à l'abri des projections diverses et des travaux liés aux co-activités (transpalette, échelles, ...).

Si des menuiseries sont appelées à rester en stock plus d'un mois sur un chantier, il faut les stocker dans un local spécifique dont les conditions hygrothermiques de celui-ci doivent être aussi proches que possible de celles prévisibles des locaux en service.

Un chauffage peut être nécessaire en saison froide.

Ce local doit être sécurisé et fermé afin de protéger l'outillage et les équipements de valeur.

Les modifications et les changements de lieux de stockage sur chantier sont à éviter.

Il convient de limiter les stockages en volume en fonction des charges limites acceptables pour les planchers.

Le stockage dans les sous-sols ne peut s'envisager que si les prescriptions ci-dessus peuvent être respectées.

NOTE La protection des menuiseries contre les reprises d'humidité est précisée dans le CGM.

### **5.3.2 Mode d'empilage**

Le stockage doit avoir lieu en piles aérées et dégagées du sol. Le mode d'empilage et les dispositions de stockage des menuiseries ne doivent pas entraîner de déformation.

## **5.4 Conditions préalables requises pour l'exécution des travaux**

Afin de se prémunir de dommages pouvant affecter les menuiseries, leurs mises en œuvre ne peuvent être entreprises que si les travaux de gros œuvre et de cloisonnement intérieur sont suffisamment avancés et notamment lorsque les conditions suivantes sont réunies (état du chantier) :

- les fenêtres sont vitrées ;
- les locaux sont hors d'eau et hors d'air ;
- les locaux sont proches de leur ambiance d'utilisation et protégés contre toute réhumidification et de toute variation brutale de température ou d'hygrométrie ;
- les plâtres, sols, parois et enduits ou raccords à base de liants hydrauliques sont terminés et secs sauf dans le cas de pose de dormant (huisseries ou bâtis) sur parois humides maçonnées : ils contiennent moins de 5 % d'eau ;

NOTE On considère généralement qu'un délai de séchage de 20 jours après réalisation de l'enduit est nécessaire en atmosphère ventilée.

- les locaux sont dégagés et nettoyés ;
- les parois supports et les sols sont débarrassés de toute surépaisseur de plâtre, ciment, enduit, etc.

## **5.5 Acceptation de la paroi support**

Avant de commencer les travaux, l'entreprise vérifie si les tolérances du support sont conformes aux prescriptions définies par les NF DTU concernés (notamment les tolérances d'aplomb, d'équerrage et de niveaux).

NOTE 1 Ces tolérances s'appliquent indépendamment du mode de mise en œuvre des menuiseries.

NOTE 2 Tel ou tel ouvrage peut avoir des exigences plus élevées que les tolérances usuelles des parois supports et sol comme par exemple dans le cas de la mise en œuvre d'une porte avec affaiblissement acoustique.

Pour les menuiseries avec caractéristiques de résistance au feu, il convient de s'assurer de la compatibilité du support avec les exigences des documents attestant de la performance.

Un trait de niveau doit être visible de façon permanente sur toutes les parois supports à proximité de chaque ouvrage de menuiserie intérieure et au maximum à 1 m de celui-ci.

NOTE 3 Le trait de niveau correspond traditionnellement au niveau du sol fini plus 1,00 m.

## 6 Mise en œuvre des dormants et des blocs-portes en bois sans caractéristiques techniques particulières

### 6.1 Généralités

Les distributions entre les pièces sont mises en place et sont maintenues dans des conditions telles qu'elles ne puissent subir de déplacement jusqu'à l'exécution des cloisons.

NOTE 1 Il appartient à l'entreprise chargée du montage des cloisons de signaler au maître d'œuvre, avant tout début d'exécution, les distributions dont l'emplacement et le réglage seraient défectueux.

Afin de rendre la lecture plus facile, une classification des différents paragraphes est réalisée dans le Tableau 2 ci-après, en répertoriant la mise en œuvre des différents dormants en fonction des types de supports ou parois.

**Tableau 2 — Paragraphes des spécifications relatives à la mise en œuvre des dormants selon les parois support**

Parois support			Dormants			
			6.2 Bâti		6.3 Huisseries	
Famille	Type	Dénomination	6.2.1 Bâti bois	6.2.2 Bâti métal	6.3.1 Huisserie bois	6.3.2 Huisserie métal
Parois sèches	Tunnel	Plaques de plâtre (NF DTU 25.41 et NF DTU 25.42)	6.2.1.1	X	6.3.1.1	6.3.2.1
	Tunnel/recouvrement	Ossature bois (NF DTU 31.2)	6.2.1.2	X	6.3.1.2	6.3.2.2
Parois humides maçonneries	Tunnel/recouvrement	Carreaux de plâtre (NF DTU 25.31)	X	X	6.3.1.3	6.3.2.3
	Tunnel	Briques, blocs béton ou pierres (NF DTU 20.13 et NF DTU 20.1)	6.2.1.3	X	6.3.1.4	6.3.2.4
	Feuillure	Carreaux de plâtre (NF DTU 25.31), briques, blocs béton ou pierres (NF DTU 20.13)	6.2.1.4	6.2.2.1	X	X
	Applique		6.2.1.5	X	X	X
Parois béton	Feuillure	Béton banché (NF DTU 23.1 et NF DTU 21)	6.2.1.6	6.2.2.2	X	X
	Tunnel		6.2.1.7	X	6.3.1.5	6.3.2.5
	Applique		6.2.1.8	X	X	X
X : Non couvert par le présent NF DTU Les paragraphes suivants ont des prescriptions identiques, à savoir : - 6.2.1.2 et 6.3.1.2 - 6.3.2.1 et 6.3.2.2 - 6.2.1.3, 6.3.1.4, 6.2.1.7, 6.3.1.5 et 6.2.2.2 - 6.2.1.4 et 6.2.1.6 - 6.3.2.3 et 6.3.2.4						

La liaison entre le dormant (bâti ou huisserie) et le support avec des dispositions spécifiques par type de portes (légères, lourdes et très lourdes) est traitée dans les NF DTU correspondants au type de cloison (mur ou paroi support).

NOTE 2 Par exemple, le NF DTU 25.31 ou le NF DTU 25.41 pour les ouvrages de plâtre.

### **6.1.1 Généralités sur les fixations**

Des fixations adaptées aux supports doivent être utilisées.

#### **6.1.1.1 Fixation des montants**

- fixation en pied du montant : cette fixation doit être réalisée de préférence au sol ou à défaut dans la cloison à 100 mm maximum du sol brut ;
- autres fixations du montant : trois autres fixations doivent être réalisées pour une hauteur d'ouvrant inférieure ou égale à 2,04 m et au niveau des organes de rotation et uniformément réparties. Pour les dormants dont les ouvrants sont supérieurs à 2,04 m, il faut ajouter d'autres fixations.

#### **6.1.1.2 Fixation des traverses**

- traverse pour ouvrant de largeur inférieure ou égale à 0,93 m : pas de fixation ;
- traverse pour ouvrant de largeur supérieure à 0,93 m : il faut réaliser une fixation adaptée au support au centre de la traverse et ce pour chaque mètre supplémentaire.

La fixation des pattes de liaison sur le gros œuvre à l'aide de pistolet de scellement n'est pas admise, sauf pour la fixation des pieds d'hubriserie.

La fixation provisoire des pieds à l'aide d'un pistolet de scellement est admise si le support le permet.

NOTE Ce mode de fixation peut être incompatible avec des dalles renfermant des canalisations.

Les pattes de liaison ou de scellement, lorsqu'elles sont mises en œuvre, sont disposées de manière qu'elles n'apparaissent ni sur l'enduit, ni sur la face visible du dormant.

### **6.1.2 Généralités sur les calfeutremments**

Pour la mise en œuvre de bâti en bois dans des parois supports, le calfeutrement entre le bâti bois et la paroi support est réalisée uniquement quand le jeu à calfeutrer est inférieur ou égal à 15 mm en tout point de la baie.

## **6.2 Mise en œuvre d'un bâti (bois ou métallique) en fonction du support**

### **6.2.1 Mise en œuvre d'un bâti bois en fonction du support**

#### **6.2.1.1 Bâti bois sur plaques de plâtre en tunnel**

Les prescriptions sur les généralités du 6.1 s'appliquent.

- 1<sup>er</sup> cas : pose à l'avancement : le bâti est fixé selon les prescriptions des NF DTU concernés.
- 2<sup>ème</sup> cas : pose après-achèvement : le bâti est posé selon les prescriptions ci-après sur les fixations. Cette pose nécessite la mise en place d'une fourrure en bois insérée dans le montant métallique de la cloison d'une largeur équivalente à la largeur intérieure du montant et d'épaisseur minimale de 30 mm. Cette fourrure doit être d'une longueur supérieure à la hauteur du bâti et de préférence montée jusqu'au haut de la cloison. Cette fourrure doit être fixée au montant par vissage adapté. Si un point de fixation en traverse est nécessaire, il faut ajouter une fourrure dans la traverse métallique de la cloison de longueur équivalente à celle-ci. Les fourrures doivent être mises en place à l'avancement de la cloison.

La réservation est réalisée en fonction des dimensions fournies par le menuisier qui tient compte des tolérances d'exécution de la cloison (voir NF DTU concernés).

Le réglage du dormant se fait par un calage au droit de chaque fixation (cales, vis double-pas, ...), permettant le maintien de celui-ci. La fixation du dormant est réalisée par vissage, traversant celui-ci, dans la fourrure bois. Les vis doivent être d'un diamètre minimum de 4 mm et de longueur permettant une pénétration minimum de 25 mm dans la fourrure.

### 6.2.1.2 Bâti bois sur ossature bois en tunnel ou recouvrement

Les prescriptions sur les généralités du 6.1 s'appliquent.

Les dimensions nécessaires à la réalisation des réservations sont fournies au maître d'ouvrage ou son représentant en tenant compte des tolérances d'exécution de la paroi support (cf. NF DTU 31.2). Le réglage du dormant se fait par un calage au droit de chaque fixation (cales, vis double-pas, ...), permettant le maintien de celui-ci. La fixation du dormant est réalisée par vissage, traversant celui-ci, dans l'ossature bois. Les vis doivent être d'un diamètre minimum de 4 mm et de longueur permettant une pénétration minimum de 25 mm dans l'ossature bois.

### 6.2.1.3 Bâti bois sur briques, blocs béton ou pierres en tunnel

Ce type de mise en œuvre est proscrit sauf pour :

- la brique creuse et le bloc béton (parpaing) creux avec une exigence d'utilisation de patte de scellement et le respect des prescriptions du 6.1 ;
- la brique pleine, la pierre et le bloc de béton (parpaing) plein avec une exigence d'utilisation de cheville adaptée, de fixation par vissage et le respect des prescriptions du 6.1.

Cette mise en œuvre est une pose après-coup, à savoir un montage à sec avec calfeutrement et vissage. Les prescriptions suivantes s'appliquent :

- 3 vis par montant et 1 vis en traverse ;
- calage au droit des fixations.

NOTE Lors de la pose, il est possible de fixer une entretoise à mi-hauteur, afin d'assurer la conservation des dimensions nominales du bâti.

### 6.2.1.4 Bâti bois sur carreaux de plâtre, briques, blocs béton ou pierres en feuillure

Pour les bâtis bois sur les carreaux de plâtre, ce type de mise en œuvre n'est pas traité par le présent document. Pour les parois en pierre, les briques et les blocs béton, les prescriptions de fixation du 6.2.1.3 s'appliquent.

### 6.2.1.5 Bâti bois sur carreaux de plâtre, briques, blocs béton ou pierres en applique

Cette mise œuvre est à réaliser à l'aide d'équerres fixées par vissage à l'aide d'une cheville adaptée à la nature du support. Le bâti est réglé et calé à l'aide d'équerres et/ou de calage supplémentaire. Les équerres sont fixées au bâti par des vis de 4 mm x 30 mm minimum.

NOTE Lors de la pose, il est possible de fixer une entretoise à mi-hauteur, afin d'assurer la conservation des dimensions nominales du bâti.

### 6.2.1.6 Bâti bois sur béton banché en feuillure

Les prescriptions du 6.2.1.3 s'appliquent.



#### **6.2.1.7 Bâti bois sur béton banché en tunnel**

Les prescriptions du 6.2.1.3 s'appliquent.

#### **6.2.1.8 Bâti bois sur béton banché en applique**

Les prescriptions du 6.2.1.3 s'appliquent.

### **6.2.2 Mise en œuvre d'un bâti métallique en fonction du support**

#### **6.2.2.1 Bâti métallique sur carreaux de plâtre, briques, blocs béton ou pierres en feuillure**

Pour les bâtis métalliques sur carreaux de plâtre, ce type de mise en œuvre n'est pas traité par le présent document. Pour les blocs béton, les briques ou les pierres en feuillure, la mise en œuvre des bâtis métalliques s'effectue par scellement ou par vissage et les prescriptions du 6.2.1.4 s'appliquent.

NOTE Lors de la pose, il est possible de fixer une entretoise à mi-hauteur, afin d'assurer la conservation des dimensions nominales de l'huissierie.

#### **6.2.2.2 Bâti métallique sur béton banché en feuillure**

Les prescriptions de fixation du 6.2.1.3 s'appliquent.

### **6.3 Mise en œuvre d'une huissierie (bois ou métallique) en fonction du support**

#### **6.3.1 Mise en œuvre d'une huissierie bois en fonction du support**

##### **6.3.1.1 Huissierie bois sur plaques de plâtre en tunnel**

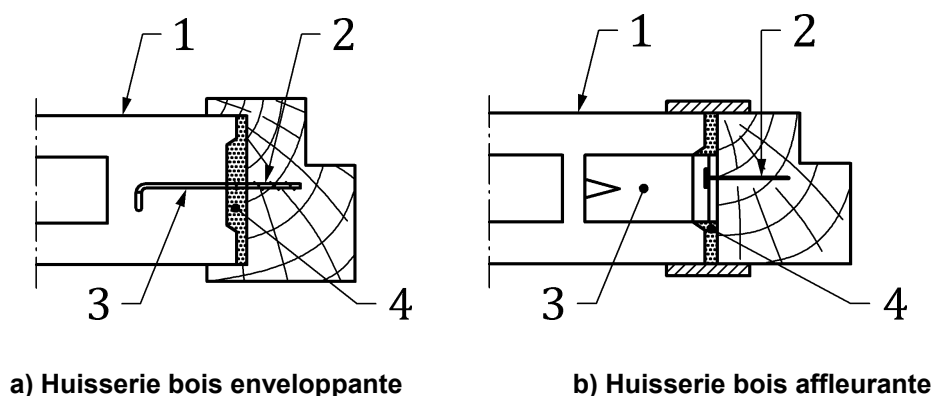
Les prescriptions du 6.2.1.1 s'appliquent.

##### **6.3.1.2 Huissierie bois sur ossature bois en tunnel ou recouvrement**

Les prescriptions du 6.2.1.2 s'appliquent.

##### **6.3.1.3 Huissierie bois sur carreaux de plâtre en tunnel**

Les prescriptions de mise en œuvre du NF DTU 25.31 s'appliquent et la fixation est réalisée par pattes à scellement.



**Légende**

- 1 Paroi support en carreaux de plâtres
- 2 Pattes de scellement (3 sur la hauteur) disposées au droit d'un joint
- 3 Métal
- 4 Colle

**Figure 4 — Exemples de fixations par pattes de scellement (non exhaustifs)**

**6.3.1.4 Huisserie bois sur briques, blocs béton ou pierres en tunnel**

- 1<sup>er</sup> cas : pose à l'avancement : les fixations des pattes à scellement, le réglage, la pose et le calfeutrement de l'huissierie sont réalisés selon les prescriptions des NF DTU concernés.
- 2<sup>ème</sup> cas : pose après-achèvement : les prescriptions mentionnées au 6.2.1.3 s'appliquent.

**6.3.1.5 Huisserie bois sur béton banché en tunnel**

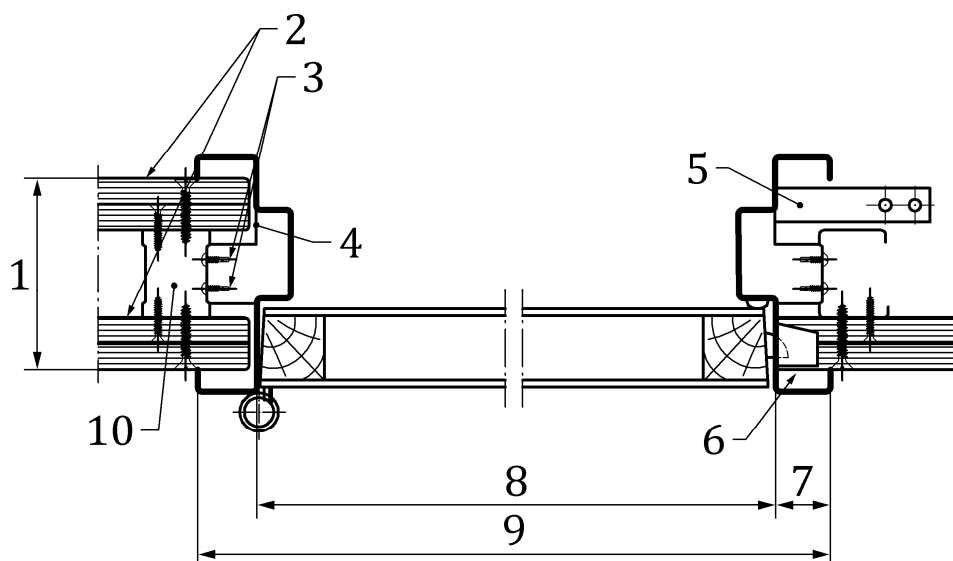
Les prescriptions du 6.2.1.3 s'appliquent.

**6.3.2 Mise en œuvre d'une huisserie métallique en fonction du support**

**6.3.2.1 Huisserie métallique sur plaques de plâtre en tunnel**

L'huissierie comporte en général des étriers soudés, appelés « omégas ». Des étriers mobiles peuvent également être fournis en accessoires. Le nombre d'étriers est au minimum de 3 par montant. Ils doivent être positionnés à proximité des organes de rotation.

Pour les portes lourdes, il est nécessaire d'utiliser des montants d'ossature renforcés, montants boxés ou montants boxés avec rails selon les prescriptions de la norme NF DTU 25.41. Les huisseries doivent être fixées au pied avec les pattes prévues par le fabricant. Prévoir deux vis de fixation par étrier, posées en quinconce. Les plaques de plâtre doivent être entaillées au droit des carters et boîtiers et obligatoirement engagées en butée à l'intérieur de l'huissierie (voir Figure 5).



### Légende

- 1 Epaisseur cloison
- 2 Plaques de parement à engager en butée contre l'huissérie
- 3 Fixation des montants d'ossature par 2 vis sur chaque étrier
- 4 Etriers soudés ou mobiles
- 5 Pattes de fixation au sol (1 ou 2 selon épaisseur cloison)
- 6 Plaques de parement en plâtre à entailler au droit des carters de protection
- 7 Largeur du parement
- 8 Largeur fond de feuillure
- 9 Largeur hors-tout
- 10 Montants d'ossature doublés (« boxés ») ou montant renforcé pour porte lourde

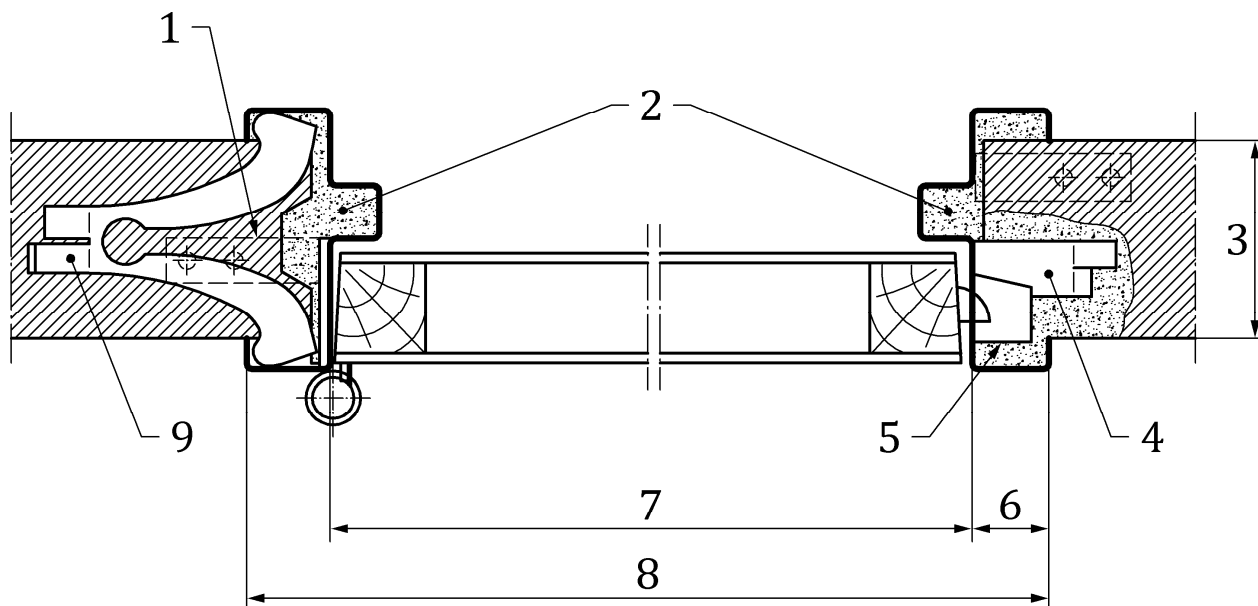
**Figure 5 — Mise en œuvre des huisseries métalliques sur plaques de plâtre**

#### 6.3.2.2 Huisserie métallique sur ossature bois en tunnel ou recouvrement

Les prescriptions mentionnées au 6.3.2.1 s'appliquent.

#### 6.3.2.3 Huisserie métallique sur carreaux de plâtre à recouvrement

L'huissérie comporte des pattes à scellement fixes ou coulissantes, au nombre minimal de 3 par montant, y compris l'éventuelle patte de fixation au sol (voir Figure 6).



**Légende**

- 1 Patte de fixation au sol
- 2 Garnissage complet du vide entre cloison et huisserie
- 3 Epaisseur de la cloison
- 4 Patte de scellement soudée à déplier et à encastrer dans les carreaux avant scellement au plâtre
- 5 Carreaux à entailler au droit des carters de protection
- 6 Largeur de parement
- 7 Largeur fond de feuillure
- 8 Largeur hors-tout
- 9 Exemple de patte de scellement mobile réglable en écartement à insérer au droit des joints entre rangs de carreaux

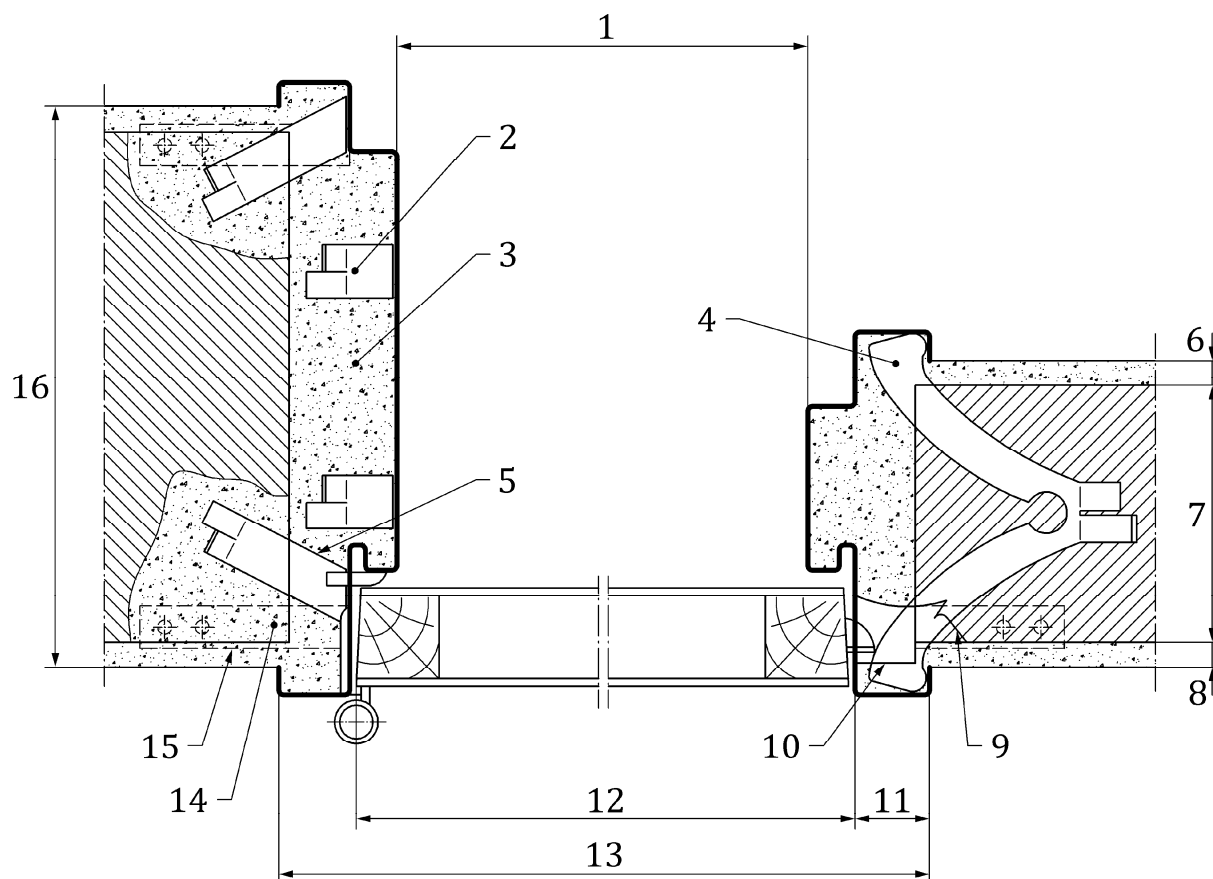
**Figure 6 — Huisserie métallique pour cloison à carreaux de plâtre ou de brique**

Les pattes à scellement sont dépliées si elles sont soudées ou remises à la personne en charge du gros œuvre s'il s'agit de pattes mobiles. Elles sont à positionner à proximité des organes de rotation.

NOTE Lors de la pose, il est possible de fixer une entretoise à mi-hauteur, afin d'assurer la conservation des dimensions nominales de l'huisserie.

**6.3.2.4 Huisserie métallique sur briques, blocs béton ou pierre à recouvrement**

Les prescriptions mentionnées au 6.2.2.3 s'appliquent.



### Légende

- 1 Largeur de passage
- 2 Pattes à scellement soudées à déplier dans le garnissage entre huisserie et maçonnerie
- 3 Garnissage complet du vide entre maçonnerie et huisserie à l'avancement
- 4 Exemple de patte à scellement mobile à insérer entre les éléments de maçonnerie
- 5 Variante : pattes de scellement soudées à encastrier
- 6 Epaisseur enduit
- 7 Maçonnerie brute
- 8 Epaisseur enduit
- 9 Entaillage au droit des carters de protection
- 10 Carter de gâche
- 11 Largeur de parement
- 12 Largeur fond de feuillure
- 13 Largeur hors-tout
- 14 Réserve au droit des pattes de scellement et garnissage au mortier de ciment
- 15 Patte de fixation au sol
- 16 Epaisseur nominale cloison finie

**Figure 7 — Huisserie métallique pour cloison maçonnée**

#### 6.3.2.5 Huisserie métallique sur béton banché à recouvrement

Lors de la mise en œuvre de l'huisserie, il est nécessaire de veiller à la correspondance entre l'épaisseur du voile de béton et l'épaisseur nominale de l'huisserie. Les tolérances des voiles doivent être compatibles avec les tolérances de l'huisserie et la longueur des entretoises de réglage entre banches vérifiées scrupuleusement. L'épaisseur du voile ne doit pas être inférieure à l'épaisseur de l'huisserie, de façon à éviter les déformations de celle-ci. Les huisseries seront posées et réglées avec soin entre banches. Elles doivent être maintenues par un mannequin de conformation permettant de s'opposer à la poussée du béton et de garantir la constance de la géométrie de l'ouverture et de la section du profilé. Elles comportent des barrettes assurant le scellement.

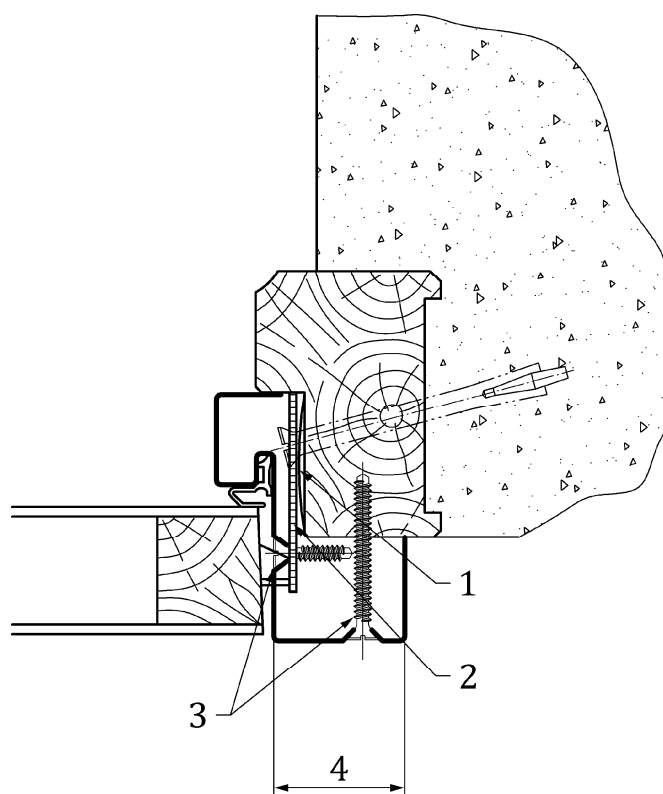
L'acceptation de ces travaux est effectuée en prenant en compte des tolérances des NF DTU concernés. Il est conseillé d'utiliser les mannequins réglables qui peuvent être proposés par les fabricants d'huisseries métalliques.

NOTE La pose des huisseries dans les murs en béton banchés est réalisée par l'entreprise chargée du gros œuvre.

#### 6.4 Mise en œuvre d'un bâti de rénovation

Le bon état du dormant existant doit être vérifié. De plus, il faut s'assurer de la bonne fixation du dormant existant sur le support.

Le bâti dit « de rénovation » ou « de réhabilitation » doit être installé en appui contre la battue de feuillure et le parement de l'ancienne huisserie conservée (voir Figure 8). Il peut également recouvrir totalement le parement de celle-ci et venir en appui sur la cloison.



#### Légende

- 1 Calage
- 2 Patte de fixation
- 3 Vis de fixation du bâti
- 4 Largeur de parement

Figure 8 — Bâti de rénovation (exemple non limitatif)

Les dimensions du bâti de rénovation sont adaptées à celles de l'huissérie existante. Un relevé des dimensions de feuillure, des largeurs/hauteurs en plusieurs points et de la configuration des lieux (seuil, mur en retour, etc.) doit être réalisé pour la commande.

NOTE 1 Un plan est généralement établi par le fabricant pour approbation.

La fixation du bâti s'effectue par vissage soit directement dans l' huisserie existante, qui peut être en bois ou métallique, soit dans des pattes de fixation préalablement fixées sur l'ancienne huisserie. Dans certains cas, il s'avère nécessaire de traverser l' huisserie conservée avec les fixations afin d'ancrer celles-ci dans la maçonnerie. Dans tous les cas, un calage doit être effectué au droit des fixations.

NOTE 2 Certains fabricants proposent des vérins de pose permettant de s'affranchir du calage sous certaines conditions.

## **6.5 Mise en œuvre d'un précadre et d'un bloc-porte sur précadre**

### **6.5.1 Mise en œuvre d'un précadre**

Le précadre est utilisé pour permettre la mise en œuvre de bloc-porte fini en usine (vernis, placage, ...) en fin de chantier. Il permet l'achèvement et la finition des parois et détermine la réservation pour la mise en œuvre du bloc-porte. Il est fabriqué en bois massif, en bois massif reconstitué (BMR), en bois massif abouté (BMA), en bois massif lamellé-collé, en panneau contreplaqué ou en panneau OSB d'une épaisseur minimale de 25 mm. Sa fabrication doit permettre de conserver les caractéristiques géométriques du bloc-porte (équerres, entretoises, ...). Il est installé suivant les prescriptions de mise en œuvre décrite aux 6.2 et 6.3 selon le type de support.

### **6.5.2 Mise en œuvre du bloc-porte à dormant bois sur le précadre**

Le blocs-porte livré fini est posé sur le précadre après finition des sols et parois. Il est fixé sur le précadre selon les prescriptions du 6.2.1.2. Le bloc-porte et ses compléments éventuels (habillages, chambranles, ...) recouvrent intégralement le précadre.

### **6.5.3 Mise en œuvre du bloc-porte à dormant métallique sur le précadre**

Ce cas n'est pas visé par le présent document.

## **6.6 Mise en œuvre du vantail sur dormant posé**

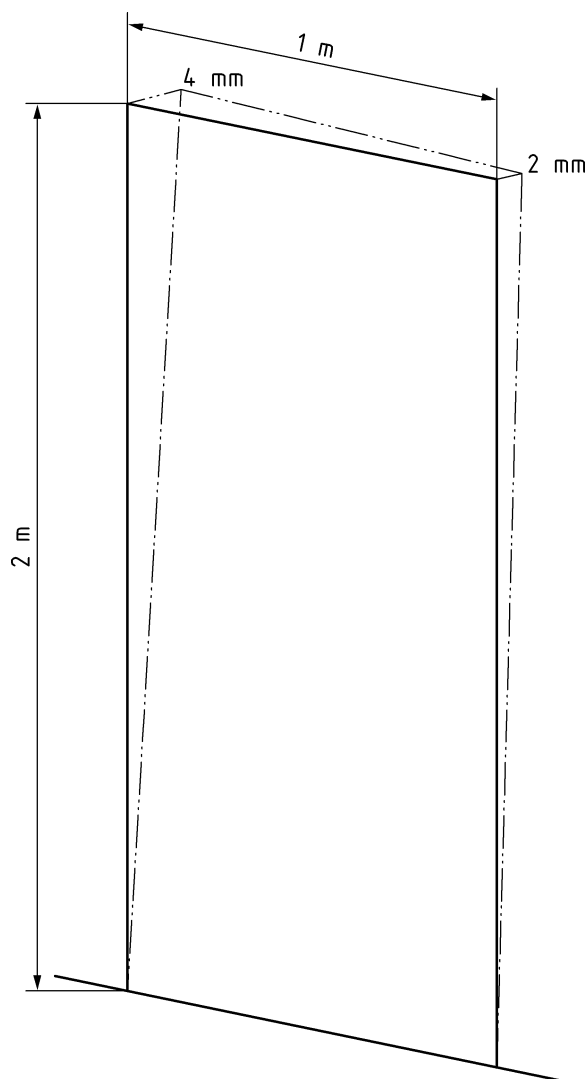
Les vantaux sont posés lorsque les sols sont finis. En position fermée, le jeu maximal sous la rive basse doit être de 10 mm.

NOTE Une ventilation de l'air intérieur doit être réalisée pour chaque pièce, de 30 m<sup>3</sup> pour une ventilation mécanique et de 45 m<sup>3</sup> pour une ventilation naturelle. Le détalonnage d'un vantail permet de créer une ventilation. Ce détalonnage peut être incompatible avec des exigences phoniques ou de résistance au feu du bloc-porte.

## **6.7 Tolérances de l'ouvrage fini**

### **6.7.1 Tolérances du dormant**

Les défauts d'aplomb des montants du dormant ne doivent pas excéder 2 mm par mètre dans le plan de la cloison. De plus les défauts de rectitude et de parallélisme des montants ne doivent pas excéder 2 mm dans tous les plans (voir Figure 9).



**Figure 9 — Ecart maximal admissible de 2 mm/m dans tous les plans**

Les défauts de rectitude et de niveau de la traverse ne doivent pas excéder 2 mm pour le premier mètre et, sous un maximum de 4 mm, 1 mm par mètre supplémentaire. Les défauts d'équerrage du dormant après pose ne doivent pas excéder 2 mm maximum.

Les tolérances sur la pose des vantaux doivent être conformes avec les spécifications définies dans la norme NF P 23-311.

### **6.7.2 Tolérances du vantail sur dormant posé**

La planéité des ouvrants et les jeux de montages des différents types de portes sont définis dans la NF P 23-311, à savoir :

— portes affleurantes :

- pour les portes de communication, les jeux apparents entre le dormant et le vantail ou au battement des portes à 2 vantaux est au maximum de 3 mm pour les portes finies et 5 mm pour les portes à peindre. La variation de jeu ne doit pas dépasser 1 mm par mètre. La saillie du parement du vantail par rapport au nu du dormant ne doit pas excéder 1 mm.



- pour les portes techniques, les jeux doivent être conformes à ceux indiqués dans les rapports d'essais des performances spécifiques.
- portes à recouvrement :
  - pour les portes de communication, le vantail étant verrouillé normalement, la variation du jeu entre le plan de fond de feuillure du dormant et la face correspondante du vantail ne doit pas dépasser 1/1 000 de son périmètre.
  - pour les portes techniques, les jeux doivent être conformes à ceux indiqués dans les rapports d'essais des performances spécifiques.

## **6.8 Mise en œuvre des quincailleries (organes de rotation, organes de translation, organes de fermeture, organes de manœuvre, arrêt de portes, ferme-portes, joints)**

### **6.8.1 Organes de rotation**

Le réglage des organes de rotation (paumelles réglables, pivots, ...) doit être réalisé au moment de la pose des vantaux de façon à assurer le parfait fonctionnement de la menuiserie.

### **6.8.2 Organes de translation**

Le réglage des organes de translation (rails, galets, guides, butées, ...) doit être réalisé au moment de la pose des vantaux de façon à assurer le parfait fonctionnement de la menuiserie.

### **6.8.3 Organes de fermeture**

Les entailles et mortaises faites sur chantier nécessitées par la pose des organes de fermeture doivent être réalisées de manière à ne pas altérer la résistance, la durabilité et l'étanchéité des menuiseries tout en permettant une manœuvre facile des parties mobiles.

#### **6.8.3.1 Crémones en applique et verrous à larder**

En position ouverte, les extrémités des tringles doivent affleurer les rives hautes et basses de l'ouvrant avec une tolérance de  $\pm 1$  mm. Elles sont taillées en léger biseau pour faciliter l'empennage, sans diminuer l'efficacité du verrouillage. Quand les DPM le précisent, un dispositif de guidage haut et bas recevant une tringle adaptée (biseau, douille, gâche, percement barre de seuil, ...) doit être mis en œuvre.

#### **6.8.3.2 Crémones ou verrous haut et bas entaillés**

Quand les DPM le précisent, un dispositif de guidage haut et bas recevant une tringle adaptée (biseau, douille, gâche, percement barre de seuil, ...) doit être mis en œuvre.

#### **6.8.3.3 Serrures mortaisées**

Les gâches doivent être disposées au niveau des pènes, le jeu vertical étant ménagé vers le bas. Le bord d'attaque de la gâche doit être disposé de manière à empêcher la détérioration de l'élément (dormant ou vantail semi fixe) qu'il a en vis-à-vis.

### **6.8.4 Arrêt de portes**

Placer l'arrêt de porte au-delà du 2<sup>ème</sup> tiers de la largeur du vantail en partant de l'axe de rotation afin d'éviter le phénomène de bras de levier qui peut entraîner la détérioration du bloc-porte.

### 6.8.5 Ferme- portes

Le ferme-porte doit correspondre aux caractéristiques techniques de la porte (dimensions, poids, effort d'ouverture, ...).

### 6.8.6 Joints

Un joint ne doit pas être peint ou vernis (afin de maintenir les caractéristiques initiales du joint et de l'ouvrant) sauf s'il est équipé d'une protection déposable (pelable ou autre). Cette protection doit être retirée après achèvement des travaux de peinture.

Pour les dormants métalliques équipés d'une gorge, le joint doit être posé après les travaux de finition. Pour les dormants équipés d'un joint collé sans protection déposable, l'entreprise informe le maître d'ouvrage ou son représentant que celui-ci doit être protégé sans altérer ce dernier dans le cas de travaux de finition.

Pour les dormants bois équipés d'un joint livré et posé sans protection déposable, la finition du dormant doit-être faites par une application soignée du produit de finition ou par une protection du joint de telle sorte qu'aucun produit de finition ne soit appliqué sur les joints pour ne pas altérer leurs caractéristiques.

## 7 Mise en œuvre des blocs-portes intérieurs en bois avec caractéristiques techniques particulières (résistance au feu, affaiblissement acoustique, résistance à l'effraction, isolation thermique)

Les prescriptions mentionnées à l'Article 6 s'appliquent, à l'exception de celles qui contredisent les prescriptions indiquées ci-après. Ces spécifications peuvent nécessiter des tolérances plus réduites pour les ouvrages supports (sols, parois) en matière de verticalité, planéité, aplomb, mise à niveau, etc.

### 7.1 Prescriptions complémentaires pour la mise en œuvre des blocs-portes avec caractéristiques de résistance au feu

#### 7.1.1 Généralités

Le rapport d'essai attestant des performances de résistance au feu du bloc-porte (procès-verbal de classement, certification, avis de chantier, etc.) doit être en cours de validité pour son incorporation dans les murs ou cloisons de destination.

NOTE 1 Le rapport d'essai attestant des performances de résistance au feu du bloc-porte doit être émis par un des laboratoires agréé par le ministère de l'intérieur français.

NOTE 2 En l'état actuel de la réglementation et des normes, la validité des attestations pour les différents types de supports de destination (murs ou cloisons) répond aux règles indiquées dans la norme NF EN 1634-1.

Les définitions sont :

- Paroi rigide à forte densité : Support rigide à forte densité : Mur en blocs de béton, en maçonnerie ou en béton homogène ayant une masse volumique globale de  $1\ 200 \pm 400$  kg/m<sup>3</sup> et une épaisseur de  $200 \pm 50$  mm ;
- Paroi rigide à faible densité : Support rigide à faible densité : Mur en blocs de béton, en béton cellulaire ayant une masse volumique globale de  $650 \pm 200$  kg/m<sup>3</sup> et une épaisseur  $\geq 70$  mm ;
- Paroi flexible : Support flexible : Cloison légère en plaques de plâtre à ossature en acier, définie en éléments constitutifs et montage selon le degré de résistance au feu visé pour le bloc-porte testé, tel que donné au paragraphe 7.2.2.4 de la NF EN 1363-1.

### **7.1.2 Liaison entre le dormant et la cloison/gros-œuvre**

Le type et le nombre d'éléments de fixation ainsi que le calfeutrement périphérique éventuel doivent être conformes à ceux indiqués dans le rapport d'essai attestant de la performance de résistance au feu.

### **7.1.3 Liaison entre le dormant et le châssis vitré**

Le montage d'un dormant adjacent à un autre dormant ou adjacent à un châssis vitré, positionné latéralement et/ou en imposte, n'est possible que s'il fait partie des possibilités de montage indiquées dans le rapport d'essai attestant de la performance de résistance au feu.

### **7.1.4 Tolérances de l'ouvrage fini**

Les jeux doivent être conformes à ceux indiqués dans le rapport d'essai attestant de la performance de résistance au feu.

### **7.1.5 Bloc-porte DAS (Dispositif Actionné de Sécurité)**

La mise en œuvre du bloc-porte et de ses équipements doit être effectuée jusqu'au boîtier de raccordement.

## **7.2 Blocs-portes avec exigence d'affaiblissement acoustique**

Les rapports d'essai acoustiques précisent les spécificités de mise en œuvre qu'il convient de respecter.

### **7.2.1 Au niveau de l'interface dormant – paroi/support**

L'étanchéité à l'air doit être réalisée entre la paroi support et le dormant.

NOTE En cas de paroi sèche, il est possible de mettre en œuvre un calfeutrement spécifique.

### **7.2.2 Au niveau de l'interface vantail – sol**

Les dispositifs d'étanchéité sous le vantail doivent être réglés en fonction des jeux finaux.

### **7.2.3 Au niveau de l'interface dormant – vantail**

La perméabilité à l'air entre le dormant et le vantail est assurée par un joint d'étanchéité spécifique. Lorsque la pose de celui-ci est réalisée sur le chantier, celle-ci doit permettre l'étanchéité sur toute la périphérie du dormant.

## **7.3 Blocs-portes avec exigence de résistance à l'effraction**

Les rapports d'essai de résistance à l'effraction précisent les spécificités de mise en œuvre (jeux, joints, etc.) qu'il convient de respecter.

NOTE La mise en œuvre d'un bloc-porte résistant à l'effraction sur une paroi support n'offrant pas une résistance analogue (paroi béton ou parpaings pleins par exemple) n'est pas adéquate. Il convient de réaliser cette mise en œuvre par des fixations adaptées (scellement, chevilles robustes, etc.).

## **7.4 Blocs-portes avec exigence d'isolation thermique**

Les prescriptions du 7.2 s'appliquent.

## **7.5 Quincailleries (organes de rotation, organes de translation, organes de fermeture, organes de manœuvre, arrêts de porte, ferme-portes, joints)**

Les prescriptions du 6.8 s'appliquent.

La mise en œuvre des éléments de quincaillerie (organes de rotation, organes de translation, organes de fermeture, organes de manœuvre, arrêts de porte, ferme-porte) doit être réalisée selon les prescriptions des rapports d'essai attestant des performances de caractéristiques particulières.

## **7.6 Joints à caractéristiques spéciales**

### **7.6.1 Joints thermogonflants**

L'état des joints thermogonflants doit être vérifié et les joints doivent être remplacés si nécessaire.

NOTE Il est possible que les joints thermogonflants soient posés en usine.

### **7.6.2 Joints intumescents**

Les joints intumescents peuvent être peints sous réserve de compatibilité de la peinture avec ceux-ci afin de ne pas altérer ses caractéristiques.

### **7.6.3 Joints bas de porte**

L'obtention et le maintien des performances acoustiques par l'utilisation d'un joint bas de porte nécessite une planéité du seuil de  $\pm 1$  mm et une horizontalité de  $\pm 1$  mm.

Dans le cas d'une planéité ou une horizontalité supérieure, il convient d'utiliser une barre de seuil. Le sol en tout point du débattement du vantail doit être inférieur au niveau de la barre de seuil.

### **7.6.4 Plinthes automatiques**

La plinthe automatique placée en bas de porte (acoustique ou feu type double lèvre) permet d'absorber un défaut d'horizontalité. Elle nécessite un support plan et d'être réglée.

## **8 Mise en œuvre des façades de gaines et trappes de visites**

Les façades de gaines et les trappes de visites en bois ou en panneaux à base de bois ou matériaux composites ou fabriqués suivant la technique des portes planes enfermant des canalisations rigides doivent permettre leur mise en place, leur remplacement éventuel et leur utilisation.

Ces systèmes peuvent être démontables (batteuses, vis sur cuvettes, loqueteaux magnétique, ...) ou ouvrants (charnières, taquets, ...).

### **8.1 Façades de gaines et trappes de visites sans caractéristiques de résistance au feu**

#### **8.1.1 Fixation des façades de gaines et des trappes de visites**

##### **8.1.1.1 Fixation des façades de gaines**

Les prescriptions des 6, 6.1, 6.2, 6.3 et 6.5 s'appliquent. La traverse basse sera fixée comme la traverse haute.

La fixation entre deux blocs-gaines accolés s'effectue selon les prescriptions du 6.2.1.2.

Pour le cas d'un bâti bois mis en œuvre dans une paroi en carreaux de plâtre (cas non traité au 6.1), les prescriptions du 6.2.1.3 s'appliquent, tout en tolérant un désaffleure entre le bâti et la paroi du côté intérieur de la gaine technique, et l'absence du couvre-joint.

#### **8.1.1.2 Fixation des trappes de visites**

Les fixations des montants et traverses sont réalisées par 2 fixations par montant de dimension jusqu'à 1 m, à 150 mm maxi des extrémités, avec 1 fixation supplémentaire par montant et par traverse au-delà d'1 m (longueur ou hauteur).

Dans le cas d'une trappe de visite équipée d'organes de rotation, les fixations doivent être positionnées au niveau de ces organes. Les prescriptions des 6.2, 6.3 et 6.5 s'appliquent.

Pour le cas d'un bâti bois mis en œuvre dans une paroi en carreaux de plâtre (cas non traité au 6.1), les prescriptions du 6.2 et 6.3.1.3 s'appliquent, tout en tolérant un désaffleure entre le bâti et la paroi du côté intérieur de la gaine technique, et l'absence du couvre-joint.

Pour le cas d'un dormant en bois mis en œuvre en tunnel dans une paroi en plaque de plâtre, un chevêtre en éléments d'ossature métallique est réalisé pour sa fixation.

#### **8.1.2 Tolérances du dormant**

Les prescriptions du 6.7.1 s'appliquent.

#### **8.1.3 Tolérances du vantail**

Les jeux apparents entre le dormant et l'ouvrant ou au battement entre vantaux est au maximum de 3 mm pour les menuiseries finies et 5 mm pour les menuiseries à peindre. La variation de jeu ne doit pas dépasser 1mm par mètre.

Pour un vantail positionné en feuillure du dormant, la saillie du parement du vantail par rapport au nu du dormant ne doit pas excéder 1 mm. La planéité générale (mesure du gauchissement et de la rectitude des bords) est vérifiée selon la norme NF EN 952. La classe de tolérance, attribuée selon le Tableau 1 de la norme NF EN 1530, doit être 2. La vérification de la planéité locale est effectuée conformément à la norme NF EN 952. La classe de tolérance, attribuée selon le Tableau 2 de la norme NF EN 1530, doit être 1. La vérification de la planéité des ouvrants ne peut être faite qu'après stabilisation à l'atmosphère des locaux en service, soit, en pratique, après deux mois d'occupation normale.

### **8.2 Façades de gaines et trappes de visites avec caractéristiques de résistance au feu**

Les prescriptions mentionnées au paragraphe 8.1 s'appliquent, à l'exception de celles qui contredisent les prescriptions indiquées ci-après. Les façades de gaines techniques équipant les colonnes enfermant des canalisations électriques doivent répondre aux exigences spécifiées dans la norme NF C 14-100, et notamment permettre l'intégration d'un seuil surélevé, comporter un modèle de fermeture adéquat (triangle de 11 mm ou rectangle de 10 x 5 mm<sup>2</sup>), permettre le passage libre minimal défini.

NOTE 1 Il est souvent prescrit par les distributeurs de gaz et d'électricité que les portes ou trappes de gaine de colonnes montantes soient verrouillées par des batteuses dites de coffret EDF ou GDF selon le cas.

Dans le cas de façades de gaines techniques équipant les colonnes enfermant des canalisations de gaz, les portes et trappes de visite sont équipées d'un dispositif de verrouillage automatique, à fouillot rectangulaire de 5 mm x 9,9 mm, manœuvrable à l'aide d'une clé amovible. Dans le cas où 2 dispositifs de verrouillage sont installés, seul un des deux doit être automatique.

NOTE 2 Les façades enfermant des canalisations de gaz doivent permettre l'incorporation, aux emplacements ad hoc, des dispositifs de ventilation définis dans le NF DTU 61.1.

### **8.2.1 Prescriptions complémentaires pour les façades de gaines techniques et trappes de visite avec exigence de résistance au feu**

Les prescriptions mentionnées au paragraphe 7.1 s'appliquent.

### **8.2.2 Liaison entre le dormant et la cloison/gros-œuvre**

Le type et le nombre d'éléments de fixation ainsi que le calfeutrement périphérique éventuel doivent être conformes à ceux indiqués dans les rapports d'essai attestant de la performance de résistance au feu.

### **8.2.3 Liaison entre plusieurs façades de gaines montées accolées**

Le montage d'une façade de gaine technique adjacente à une autre façade de gaine technique ou adjacente à un châssis vitré, positionné latéralement et/ou en imposte, n'est possible que s'il fait partie des possibilités de montage indiquées dans les rapports d'essai attestant de la performance de résistance au feu.

### **8.2.4 Tolérances de l'ouvrage fini**

Les jeux doivent être conformes à ceux indiqués dans les rapports d'essai attestant de la performance de résistance au feu.

## **8.3 Façades de gaine et trappes de visites avec exigence d'affaiblissement acoustique**

Les prescriptions du 7.2.1 et du 7.2.3 s'appliquent

## **8.4 Façades de gaines et trappes de visites avec exigence d'isolation thermique**

Les prescriptions du 7.4 s'appliquent

## **9 Mise en œuvre des trappes de combles**

Les trappes de combles permettant d'accéder au réseau de collecte d'une installation de VMC situé dans les combles, doivent avoir les dimensions minimales définies dans le NF DTU 68.3.

### **9.1 Trappes de combles sans caractéristiques de résistance au feu**

#### **9.1.1 Fixation**

Généralités sur les fixations :

- fixation du cadre : 2 fixations par côté de dimension jusqu'à 1 m, à 150 mm maxi des extrémités, avec une fixation supplémentaire au-delà ;
- dans le cas d'une trappe de combles équipée d'organes de rotation, les fixations doivent être positionnées au niveau de ces organes ;
- l'entreprise doit utiliser des fixations adaptées aux supports.

#### **9.1.1.1 Bâti bois sur béton en tunnel**

Les prescriptions du paragraphe 9.1.1 s'appliquent.

#### **9.1.1.2 Bâti bois sur chevêtre (bois ou ossature métallique) en tunnel**

Les prescriptions du paragraphe 9.1.1 s'appliquent.

#### **9.1.1.3 Bâti bois sur plaques de plâtre suspendues en tunnel**

La fixation, selon les prescriptions des généralités indiquées ci-dessus, s'effectue dans le solivage supportant les plaques de plâtre.

#### **9.1.1.4 Bâti métallique sur béton en tunnel**

Les prescriptions du paragraphe 9.1.1 s'appliquent.

#### **9.1.1.5 Bâti métallique sur chevêtre bois en tunnel**

Les prescriptions du paragraphe 9.1.1 s'appliquent.

#### **9.1.1.6 Bâti métallique sur plaques de plâtre suspendues en tunnel**

La fixation, selon les prescriptions des généralités indiquées ci-dessus, s'effectue dans le solivage supportant les plaques de plâtre.

#### **9.1.2 Tolérances du dormant**

Les prescriptions du paragraphe 6.7.1 s'appliquent.

#### **9.1.3 Tolérances du vantail**

Les jeux apparents entre le dormant et le vantail ou au battement des trappes de combles à deux vantaux est au maximum de 3 mm pour les menuiseries finies et 5 mm pour les menuiseries à peindre. La variation de jeu ne doit pas dépasser 1 mm par mètre.

Pour un vantail positionné en feuillure du dormant, la saillie du parement du vantail par rapport au nu du dormant ne doit pas excéder 1 mm.

La planéité générale (mesure du gauchissement et de la rectitude des bords) est vérifiée selon la norme NF EN 952.

La classe de tolérance, attribuée selon le tableau 3 de la norme NF EN 1530, doit être 2. La vérification de la planéité locale est effectuée conformément à la norme NF EN 952. La classe de tolérance, attribuée selon le Tableau 1 de la norme NF EN 1530, doit être 1. La vérification de la planéité des ouvrants ne peut être faite qu'après stabilisation à l'atmosphère des locaux en service, soit, en pratique, après deux mois d'occupation normale.

### **9.2 Trappes de combles avec caractéristiques de résistance au feu (E ou EI)**

Les prescriptions mentionnées au paragraphe 9.1 s'appliquent, à l'exception de celles qui contredisent les prescriptions indiquées ci-après.

#### **9.2.1 Prescriptions complémentaires pour trappes de combles avec exigence de résistance au feu**

Les prescriptions mentionnées au paragraphe 7.1 s'appliquent.

### 9.2.2 Liaison entre le dormant et la cloison/gros-œuvre.

Le type et le nombre d'éléments de fixation ainsi que le calfeutrement périphérique éventuel doivent être conformes à ceux indiqués dans les rapports d'essai attestant de la performance de résistance au feu.

### 9.2.3 Tolérances de l'ouvrage fini

Les jeux doivent être conformes à ceux indiqués dans les rapports d'essai attestant de la performance de résistance au feu.

## 9.3 Trappes de combles avec exigence d'affaiblissement acoustique

Les prescriptions des paragraphes 7.2.1 et du 7.2.3 s'appliquent.

## 9.4 Trappes de combles avec exigence d'isolation thermique

Les prescriptions du paragraphe 7.4 s'appliquent.

# 10 Mise en œuvre des cloisons et contre-cloisons menuisés à parement bois

## 10.1 Cloisons menuisées avec ossature bois

La fixation mécanique des lisses hautes et basses de la cloison est assurée par des chevilles adaptées au support. Les montants sont fixés en partie basse et haute sur les lisses par l'intermédiaire d'équerres de liaison ou d'assemblages menuisés. Les sections des montants sont à adapter en fonction :

- du dimensionnement des ossatures ;
- du nombre de couches d'isolant et de l'épaisseur de l'isolant à mettre en œuvre pour ne pas générer de déformation du revêtement.

Les hauteurs de référence sont calculées en tenant compte de l'inertie de l'ossature bois et éventuellement des revêtements, d'une pression forfaitaire (charge surfacique) égale à  $\pm 20$  daN/m<sup>2</sup> et d'une flèche de 5 mm.

**Tableau 3 — Hauteurs maximales des cloisons sans prise en compte de la participation du revêtement (ex : lames de lambris)**

Montants (C18)		Entraxe montants [cm]	
		60 cm	40 cm
Epaisseur mini [mm]	Largeur mini [mm]	Hauteur maxi [m]	Hauteur maxi [m]
45	60	2,25	2,50
45	70	2,55	2,80
45	95	3,15	3,50



**Tableau 4 — Hauteurs maximales des cloisons avec prise en compte de la participation du revêtement (ex : lambris en panneau)**

Montants (C18)		Entraxe montants [cm]	
		60 cm	40 cm
Epaisseur mini [mm]	Largeur mini [mm]	Hauteur maxi [m]	Hauteur maxi [m]
45	60	2,50	2,75
45	70	2,75	3,05
45	95	3,35	3,70

Dans les pièces à revêtement de sol lavable, les lisses basses doivent être protégées contre les reprises d'humidité. Le chant inférieur des parois doit être arrêté à 2 cm au moins au-dessus du sol fini.

Pour un rendu esthétique, cette disposition nécessite que le sol ou le plafond soit plan. De même, lorsque la cloison se termine par un joint en creux, il doit être d'au moins 10 mm de large.

Pour la mise en œuvre des isolants, l'épaisseur maximale de l'isolant correspond à la largeur des éléments supports et les largeurs/longueurs sont découpées aux dimensions de la cavité augmentées de 5 mm avec une tolérance de 0 mm à + 5 mm de manière à réaliser un contact continu entre l'ossature et l'isolant sur toute la périphérie.

À l'intérieur d'une cavité, les isolants peuvent être disposés en plusieurs morceaux uniquement sur la hauteur et en veillant à ne créer aucune discontinuité dans la mise en œuvre.

Un pare-vapeur est nécessaire lorsque la cloison séparative est située entre un local chauffé et un local non chauffé ou chauffé par intermittence. La mise en œuvre s'effectue conformément aux prescriptions du 10.2.

## 10.2 Contre-cloisons menuisées à parement bois avec ossature bois

Les prescriptions du paragraphe 10.1 s'appliquent à l'exception des points suivants sur les hauteurs. Les hauteurs de référence sont calculées en tenant compte de l'inertie de l'ossature bois et éventuellement des revêtements, d'une pression forfaitaire (charge surfacique) égale à  $\pm 20 \text{ daN/m}^2$  et d'une flèche de 5 mm.

**Tableau 5 — Hauteurs maximales des contre-cloisons sans prise en compte de la participation du revêtement**

Montants (C18)		Entraxe montants [cm]	
		60 cm	40 cm
Epaisseur mini [mm]	Largeur mini [mm]	Hauteur maxi [m]	Hauteur maxi [m]
45	60	2,25	2,50
45	70	2,55	2,80
45	95	3,15	3,50

**Tableau 6 — Hauteurs maximales des contre-cloisons avec prise en compte de la participation du revêtement (ex : 1 parement en lambris en panneau de particules de 16 mm)**

Montants (C18)		Entraxe montants [cm]	
		60 cm	40 cm
Epaisseur mini [mm]	Largeur mini [mm]	Hauteur maxi [m]	Hauteur maxi [m]
45	60	2,50	2,75
45	70	2,75	3,05
45	95	3,35	3,70

Un film pare-vapeur conformes aux spécifications du NF DTU 36.2 P1-2 (CGM) doit être mis en œuvre sur l'intégralité de la paroi. La performance de résistance à la diffusion de vapeur d'eau  $S_d$  (épaisseur de la couche d'air équivalente) du film pare-vapeur doit être supérieure ou égale à 18 m.

La fixation du film pare-vapeur se fait par agrafage ou clouage sur la structure. Le raccordement du film pare-vapeur doit être assuré en périphérie des lés, dans les angles, aux raccordements avec les baies et de manière générale au niveau de tous les éléments traversant cette barrière à la diffusion de vapeur d'eau.

### 10.3 Tolérance de l'ouvrage fini

Le faux aplomb des cloisons menuisées ne doit pas excéder 2 mm par mètre. La planéité générale des parois est satisfaisante si une règle de 2 m placée en un endroit quelconque ne révèle pas de flèche supérieure à 5 mm.

Le désaffleure entre deux panneaux ou entre le vantail et le panneau ne doit pas excéder 1 mm. Les documents particuliers du marché précisent la largeur et la régularité des joints apparents qui peuvent être marqués par une saillie ou un creux ou être à joints vifs.

Les ouvrages sans joints apparents sont limités en dimensions par les variations dimensionnelles à prendre en compte suivant les matériaux utilisés.

## 11 Mise en œuvre des châssis vitrés

### 11.1 Châssis vitrés sans caractéristiques techniques particulières

Les prescriptions des paragraphes 6.1, 6.2, 6.3, 6.4 et 6.7.1 s'appliquent.

### 11.2 Châssis vitrés avec caractéristiques techniques particulières (résistance au feu, affaiblissement acoustique, ...)

#### 11.2.1 Châssis vitrés avec performance de résistance au feu

Les prescriptions du paragraphe 7.1 s'appliquent.

#### 11.2.2 Liaison entre le dormant et la cloison/gros-œuvre

Le type et le nombre d'éléments de fixation ainsi que le calfeutrement périphérique éventuel doivent être conformes à ceux indiqués dans les rapports d'essai attestant de la performance de résistance au feu.

Les jeux doivent être conformes à ceux indiqués dans les documents de classement attestant de la performance de résistance au feu.

### **11.2.3 Liaison entre plusieurs châssis vitrés accolés**

Le montage d'un châssis vitré adjacent à un autre châssis vitré ou adjacent à un bloc-porte ou à une façade de gaine, positionné latéralement et/ou en imposte, n'est possible que s'il fait partie des possibilités de montage indiquées dans les rapports d'essai attestant de la performance de résistance au feu.

### **11.2.4 Tolérances de l'ouvrage fini**

Les jeux doivent être conformes à ceux indiqués dans les rapports d'essai attestant de la performance de résistance au feu.

### **11.3 Châssis vitrés avec exigence d'affaiblissement acoustique**

L'étanchéité à l'air doit être assurée entre la paroi support et le dormant ou entre deux châssis accolés.

NOTE En cas de paroi sèche, il est possible de mettre en œuvre un calfeutrement spécifique.

## **12 Mise en œuvre des lambris en lames**

Les lambris en lames peuvent avoir diverses fonctions qui peuvent être combinées : isolation acoustique, isolation thermique ou décoration.

Les supports sur lesquels sont susceptibles d'être posés les lambris en lames sont indiqués dans le Tableau 7 qui précise également les modes de mise en œuvre non visés par le présent NF DTU.

**Tableau 7 – Paragraphes des spécifications relatives à la mise en œuvre des lambris en lames en fonction des parois supports**

Parois supports		12 Mise en œuvre des lambris en lames suivants les parois supports		
		12.1 Fixation de l'ossature	12.3 Fixation directe mécanique	12.4 Fixation directe par collage
		(12.2 Fixation des lambris en lames sur l'ossature)		
Famille	Dénomination	Numéros de paragraphes		
Parois sèches	Plaques de plâtre avec ossature (NF DTU 25.41)	12.1.1	X	12.4.1
	Plaque de plâtre parement de complexe panneau sandwich fixation mécanique (NF DTU 25.42)	12.1.2	X	12.4.2
	Plaque de plâtre parement de complexe panneau sandwich fixation collage par plots (NF DTU 25.42)	12.1.3	X	X
	Mur ossature bois discontinu <sup>1</sup> sans pare-vapeur (NF DTU 31.2)	12.1.4	12.3.2	X
	Mur ossature bois discontinu <sup>1</sup> avec pare-vapeur (NF DTU 31.2)	12.1.5	X	X
	Mur ossature bois continue <sup>2</sup> sans pare-vapeur (NF DTU 31.2)	12.1.6	12.3.3	12.4.3
	Mur ossature bois continue <sup>2</sup> avec pare-vapeur (NF DTU 31.2)	12.1.7	X	12.4.4
	Cloison de distribution en bois discontinu (NF DTU 36.2)	12.1.8	12.3.4	X
	Cloison de distribution en bois continue (NF DTU 36.2)	12.1.9	12.3.5	12.4.5
Parois maçonnées	Carreaux de plâtre (NF DTU 25.31)	12.1.10	X	12.4.6
	Blocs creux et pleins non enduit (NF DTU 20.1 et 20.13)	12.1.11	X	X
	Blocs creux et pleins enduit (NF DTU 20.1, 20.13 et 25.1)	12.1.12	X	12.4.7
Parois béton	Béton brut (NF DTU 23.1 et 21)	12.1.13	X	X
	Béton surfacé (NF DTU 23.1 et 21)	12.1.14	X	12.4.8
Tous types de parois	Parois extérieures non isolées	12.1.15	X	X

X : Non couvert par le présent NF DTU  
<sup>1</sup> : Mur dont la surface n'est pas plane. L'ossature ou la contre-ossature est apparente.  
<sup>2</sup> : Mur dont la surface est plane. L'ossature ou la contre-ossature n'est pas apparente.

La mise en œuvre des ossatures ou des lambris en lames ne peut être exécutée que si les différentes parois supports, citées dans le Tableau 7, satisfont aux spécifications données dans les différents NF DTU cités dans le même tableau.

Ces ouvrages sont présumés conformes aux normes et règles de l'art qui leur sont applicables.

## 12.1 Ossature

La tolérance de planéité des ossatures en bois ou dérivés du bois ne doit pas excéder une flèche supérieure à 5 mm par rapport à une règle de 2 mètres posée en un endroit quelconque et 1 mm par rapport à une réglette de 20 cm.

En cas de défaut de planéité, un calage au droit des fixations doit être effectué.

Pour les tasseaux de longueur inférieure à 50 cm, un point de fixation à chaque extrémité est nécessaire. Les fixations doivent être disposées à une distance minimum de 30 mm de l'extrémité des tasseaux.

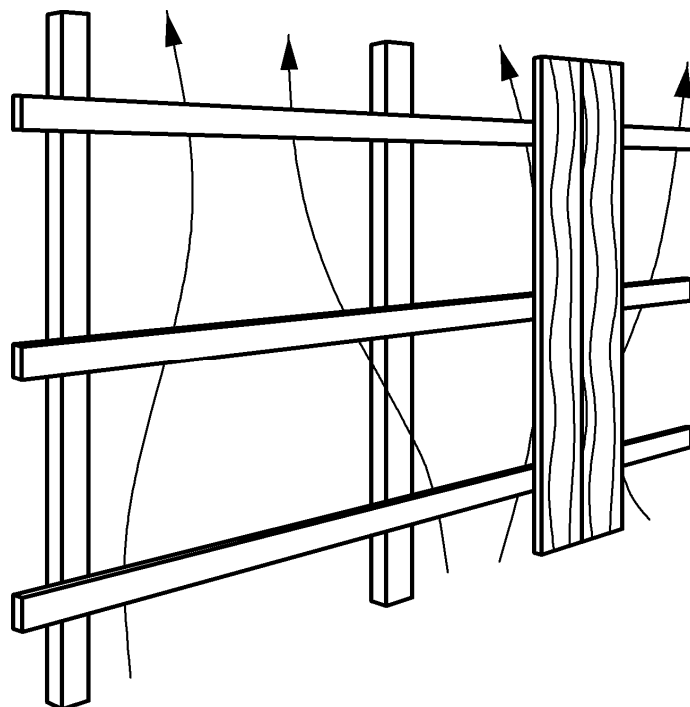
L'ossature du lambris en lames est dimensionnée (entraxe et section) selon l'épaisseur des lames de lambris (voir Tableau 8), à savoir :

- soit de chevrons (cas d'une isolation thermique par l'intérieur par exemple) ;
- soit de tasseaux verticaux ou horizontaux (cas des parois à ossature bois) ;
- soit de deux lits croisés (voir Figure 10) :
  - premier lit constitué de chevrons ou de tasseaux ;
  - second lit constitué de tasseaux perpendiculaires au premier lit ou incliné.

**Tableau 8 — Epaisseurs minimales des tasseaux suivants les entraxes maximales entre 2 fixations rapportées**

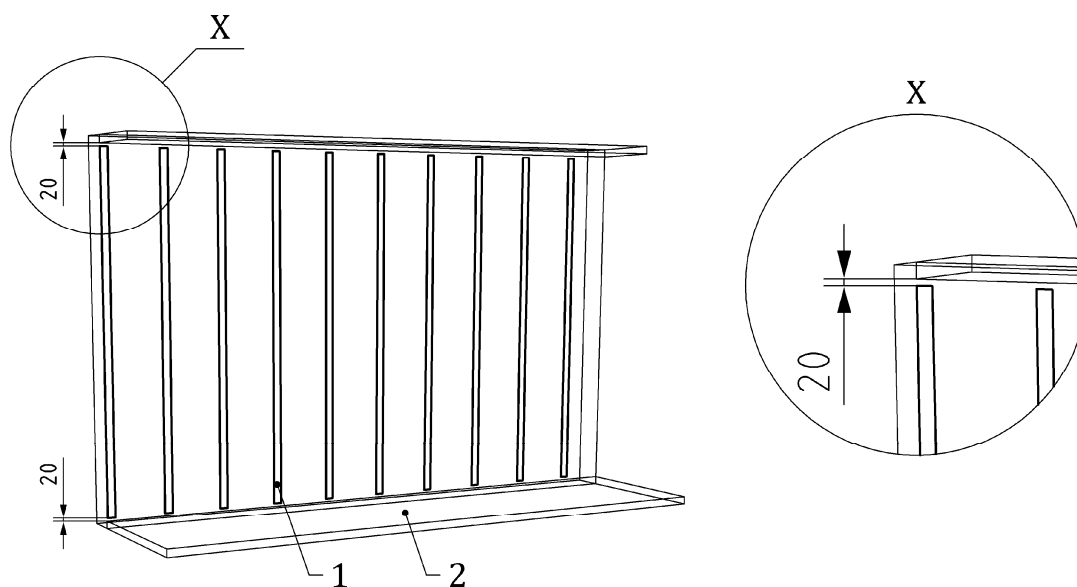
Epaisseurs des lambris en lames (en mm)	Entraxe maximale des tasseaux	
	Epaisseur = 13 mm minimum largeur = 20 mm minimum	Epaisseur = 20 mm minimum largeur = 25 mm minimum
$9 \leq \text{Epaisseur} < 14$	40 cm maximum	40 cm maximum
$14 \leq \text{Epaisseur} < 25$	NON VISÉ (Note de calcul)	65 cm maximum
Epaisseur $\geq 25$		NON VISÉ (Note de calcul)
Entraxe maximum des fixations sur un même tasseau	40 cm	60 cm

Sur mur non isolé, un vide d'air ventilé de 20 mm d'épaisseur minimale doit être aménagé. La disposition de l'ossature ne doit pas entraver la circulation de l'air derrière les lambris en lames (Voir Figure 10).



**Figure 10 — Un double lit de tasseaux assure une ventilation de contreparement (mur non isolé)**

Dans le cas d'ossature verticale, un espace de 20 mm minimum doit être aménagé entre l'ossature verticale et le plafond d'une part, le sol d'autre part, pour permettre la circulation de l'air (voir Figure 11).



**Légende :**

- 1 - Ossature verticale
- 2 - Sol

**Figure 11 — Ossature verticale (mur isolé)**

### **12.1.1 Fixation de l'ossature sur plaques de plâtre avec ossature**

- 1<sup>er</sup> cas : charge inférieure à 10 kg/m<sup>2</sup> (ossature + lames de lambris + autres produits) : l'ossature est fixée par des fixations adaptées au type et à l'épaisseur de la plaque de plâtre selon les prescriptions du NF DTU 25.41 et l'espacement entre 2 fixations doit être de 40 cm maximum.
- 2<sup>ème</sup> cas : charge supérieure à 10 kg/m<sup>2</sup> avec un maximum de 40 kg/m<sup>2</sup> : l'ossature rapportée pour le lambris est fixée sur l'ossature de la cloison selon les prescriptions du NF DTU 25.41 et l'espacement entre 2 fixations doit être de 60 cm maximum. L'ossature du lambris repose au sol pour la reprise de charge et la fixation de l'ossature est identique au 1<sup>er</sup> cas.

### **12.1.2 Fixation de l'ossature sur plaque de plâtre parement de complexe panneau sandwich fixation mécanique**

Les prescriptions du paragraphe 12.1.1 s'appliquent avec les prescriptions du NF DTU 25.42.

### **12.1.3 Fixation de l'ossature sur plaque de plâtre parement de complexe panneau sandwich fixation collage par plots**

- 1<sup>er</sup> cas : Charge inférieure à 10 kg/m<sup>2</sup> (ossature + lames de lambris + autres produits) : les prescriptions du 1<sup>er</sup> cas du paragraphe 12.1.1 s'appliquent avec les prescriptions du NF DTU 25.42.
- 2<sup>ème</sup> cas : Charge supérieure à 10 kg/m<sup>2</sup> avec un maximum de 40 kg/m<sup>2</sup> : l'ossature est fixée obligatoirement par renvoi à la structure et l'espacement entre deux fixations doit être de 60 cm maximum. L'ossature repose au sol pour la reprise de charge et la fixation de l'ossature est identique au 1<sup>er</sup> cas.

### **12.1.4 Fixation de l'ossature sur mur ossature bois discontinue sans pare-vapeur**

L'ossature est fixée à chaque intersection avec les montants de la structure par agrafage, clouage (clou torsadé, annelé) ou par vissage. L'ossature doit être dimensionnée selon le Tableau 9.

### **12.1.5 Fixation de l'ossature sur mur ossature bois discontinue avec pare-vapeur**

Les prescriptions du paragraphe 12.1.4 s'appliquent. La mise en œuvre d'un tasseau est impérative afin de préserver l'intégrité du pare-vapeur en ménageant un vide technique. Ce vide technique doit avoir une épaisseur telle que tous les réseaux (électricité, plomberie,...) puissent circuler sans endommager le pare-vapeur.

NOTE Les éléments dimensionnant le vide technique sont souvent les boîtes électriques. Par exemple, pour une boîte de 45 mm et un parement de 15 mm, on choisira une ossature d'épaisseur minimale de  $45 - 15 = 30$  mm.

La fixation des ossatures doit être réalisée par des pointes non lisses, des agrafes ou des vis. La pénétration des fixations dans la structure principale doit être au moins égale à l'épaisseur des tasseaux avec un minimum de 30 mm. L'étanchéité à l'air et à la vapeur d'eau du film pare-vapeur est considérée comme continue au croisement de l'ossature principale et de l'ossature secondaire lorsque le film est pris en pince entre les deux éléments en bois, grâce à la fixation.

### **12.1.6 Fixation de l'ossature sur mur ossature bois continue sans pare-vapeur**

Les prescriptions suivantes s'appliquent :

- si le panneau en bois ou dérivés du bois du mur à ossature bois est entre 7 mm et 12 mm, les fixations doivent se faire dans les montants de la cloison du mur à ossature bois et les prescriptions du 12.1.4 s'appliquent ;

- si le panneau en bois ou dérivés du bois du mur à ossature bois est supérieur à 12 mm, les fixations se font par clouage ou agrafage de manière adaptée selon les prescriptions des paragraphes concernés ;
- si le panneau est en plaque de plâtres, les prescriptions du paragraphe 12.1.1 s'appliquent.

NOTE Ce cas ne concerne que les parois intérieures, entre locaux chauffés.

#### **12.1.7 Fixation de l'ossature sur mur ossature bois continue avec pare-vapeur**

Les prescriptions du 12.1.6 s'appliquent mais avec une obligation de fixer l'ossature dans le support tout en conservant les propriétés du pare-vapeur. L'épaisseur du panneau positionné entre le tasseau et l'ossature principale, ne doit pas être prise en compte dans la longueur de pénétration.

#### **12.1.8 Fixation de l'ossature sur cloison de distribution en bois discontinue**

Les prescriptions du paragraphe 12.1.4 s'appliquent.

#### **12.1.9 Fixation de l'ossature sur cloison de distribution en bois continue**

Les prescriptions du paragraphe 12.1.6 s'appliquent.

#### **12.1.10 Fixation de l'ossature sur carreaux de plâtre**

L'ossature doit être dimensionnée selon le Tableau 8.

#### **12.1.11 Fixation de l'ossature sur blocs creux et pleins non enduits**

L'ossature doit être dimensionnée selon le Tableau 8.

#### **12.1.12 Fixation de l'ossature sur blocs creux et pleins enduits**

L'ossature doit être dimensionnée selon le Tableau 8.

#### **12.1.13 Fixation de l'ossature sur béton brut**

L'ossature doit être dimensionnée selon le Tableau 8.

#### **12.1.14 Fixation de l'ossature rapportée sur béton surfacé**

L'ossature doit être dimensionnée selon le Tableau 8.

#### **12.1.15 Fixation de l'ossature sur tous types de parois non isolées avec ventilation**

Sur ces parois, une ossature doit être mise en œuvre pour permettre une circulation d'air (ventilation).

L'épaisseur minimale des tasseaux doit être de 20 mm, de façon à aménager une lame d'air ventilée d'au moins 20 mm. De plus, la disposition des tasseaux ne doit pas entraver la circulation verticale de l'air derrière le lambris en lames. Une lame d'air peut-être aménagée par un double tasseautage (voir Figure 10) ou par des tasseaux disposés verticalement (voir Figure 11).



## 12.2 Fixation des lambris en lames sur l'ossature

### 12.2.1 Humidité des lambris en lames

Au moment de la mise en œuvre en local de classe d'emploi 1, l'humidité maximale d'un lot de lambris en lames doit être de  $11 \% \pm 3$  soit de 8 à 14 %. Cette humidité est contrôlée conformément à la NF EN 13183-2 à l'aide d'un humidimètre à pointe étalonnée. Il convient idéalement de mettre en œuvre des bois dont l'humidité est la plus proche possible de l'humidité d'équilibre du local en service.

### 12.2.2 Pose des lambris en lames

Les lambris en lames peuvent se poser horizontalement, verticalement ou inclinés. La fixation des lambris en lames sur l'ossature peut être réalisée par agrafage, vissage ou clouage direct avec ou sans clipsage. Les fixations doivent être réalisées à chaque intersection des lames et des tasseaux. La pénétration des têtes de fixation dans le bois ne doit pas dépasser 1 mm.

#### 12.2.2.1 Fixation par clouage et agrafage

On utilise des pointes ou agrafes choisies avec une longueur adaptée pour garder la pénétration adéquate. La pénétration minimale des agrafes et des clous dans l'ossature doit être de :

- 10 mm pour des lambris en lames inférieures à 14 mm ;
- 15 mm pour des lambris en lames supérieures ou égales à 14 mm.

Pour les lames présentant un profil symétrique, elles sont généralement placées du côté languette (voir Figure 12).

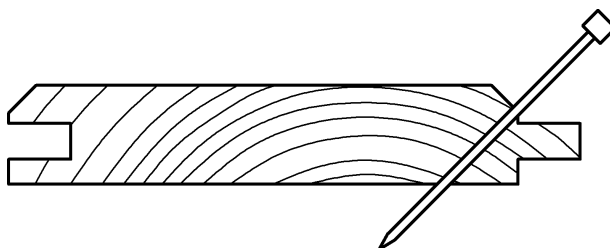


Figure 12 — Le clouage sur le côté de la languette diminue le risque de fente

Pour les lames présentant un profil dissymétrique, il convient de fixer les pointes du côté de la rainure. Avec une cloueuse pneumatique ou une agrafeuse pneumatique, il convient de régler la puissance de manière à éviter une pénétration trop profonde du clou ou de l'agrafe et que l'extrémité de la fixation soit affleurante à la surface de la lame. Les agrafes sont placées soit du côté de la languette, soit du côté de la rainure, selon le profil du lambris (voir Figure 13). La longueur minimale des agrafes doit être de 14 mm.

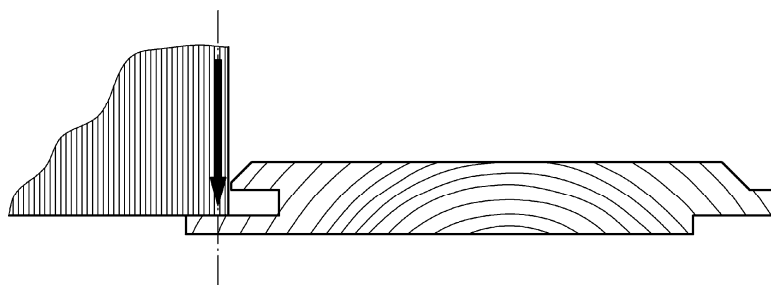


Figure 13 — Fixation par agrafage, côté languette ou côté rainure, selon le profil du lambris

### 12.2.2.2 Fixation par clipsage

Le clip est fixé sur l'ossature par des pointes ou des agrafes.

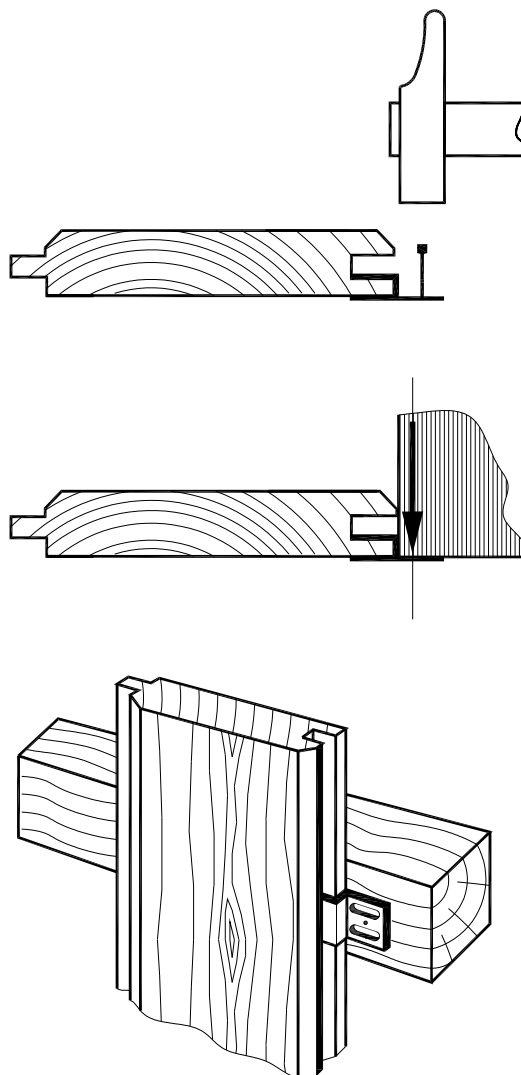


Figure 14 — Fixation par clipsage

### 12.2.3 Fixation des lambris en lames sur mur non isolé avec ossature

Pour maintenir la ventilation d'air continue derrière le lambris en lames, un jeu de 20 mm doit être réalisé en partie haute (plafond) et en partie basse (sol) selon la Figure 11.

### 12.2.4 Lambris en lames destinés à être en local non chauffé ou non régulé en hygrométrie

C'est le cas, par exemple, d'une pose effectuée dans un local sec mais non chauffé en période humide. La pose en extérieur abrité (fermeture d'avant-toit, sous-face de balcon, etc.) est visée par le NF DTU 41.2.

Les spécifications de durabilité doivent correspondre à la classe d'emploi 2.

Des jeux doivent être aménagés lors de la pose de lambris, par exemple en plaçant momentanément des petites cales entre les lames.

## **12.2.5 Lambris en lames avec caractéristiques techniques (absorption acoustique, isolation thermique, résistant au feu, milieu humide)**

### **12.2.5.1 Lambris en lames présentant des perforations pour absorption acoustique**

Les lambris en lames peuvent être réalisés avec des systèmes de perforations (oblong, vagues, circulaires, etc.).

Les entraxes des supports doivent être rapprochés afin de prendre en compte l'affaiblissement mécanique de ce type de perforations.

### **12.2.5.2 Lambris en lames présentant des performances de réaction au feu**

NOTE A la date de publication du présent document, des exigences sur les matériaux et leurs mises en œuvre sont présentes dans l'Arrêté du 25 juin 1980, modifié par l'Arrêté du 24 septembre 2009, portant sur la réaction au feu des produits d'aménagements intérieurs, décoration et mobilier notamment les articles AM1 et AM8 en Annexe C du NF DTU 36.2 P1-2 (CGM).

### **12.2.5.3 Lambris présentant des performances en milieu humide**

Les lambris en lames peuvent être posés dans toute salle d'eau normalement ventilée (ventilation mécanique contrôlée, tirage thermique selon les saisons, etc.).

Lorsque les lambris sont posés en habillage de baignoire ou en revêtement mural (non soumis à l'eau ruisselante), il y a lieu d'aménager un espace entre le sol et les lambris en lames.

NOTE On évite ainsi aux extrémités des lambris en lames de rester en contact avec l'eau éventuellement répandue sur le sol.

## **12.3 Fixation directe mécanique des lambris en lames**

Ce type de mise en œuvre nécessite une planéité de  $\pm 2$  mm. Au-delà de cette tolérance, la réalisation d'une ossature rapportée est nécessaire et il convient de suivre les prescriptions du paragraphe 12.1.

### **12.3.1 Fixation directe mécanique des lambris en lames sur plaque de plâtre parement de complexe à âmes alvéolaires**

Le présent document ne traite pas ce cas.

### **12.3.2 Fixation directe mécanique des lambris en lames sur mur ossature bois discontinue sans pare-vapeur**

Se référer au Tableau 8 des paragraphes 12.1 et 12.2 du présent document.

### **12.3.3 Fixation directe mécanique des lambris en lames sur mur à ossature bois continue sans pare-vapeur**

Les prescriptions du 12.1.7 s'appliquent.

### **12.3.4 Fixation directe mécanique des lambris en lames sur cloison de distribution en bois discontinue**

Se référer au Tableau 8 des paragraphes 12.1 et 12.2 du présent document.

### **12.3.5 Fixation directe mécanique des lambris en lames sur cloison de distribution en bois continue**

Se référer au Tableau 8 des paragraphes 12.1 et 12.2 du présent document.

### **12.4 Fixation directe par collage des lambris en lames**

Il convient notamment de respecter pour le support :

- une humidité maximale de 5 % ;
- une exigence de planéité de 5 mm sous une règle de 2 m ;
- une porosité et une cohésion ;
- une pulvérulence après brossage nulle.
- une cohésion convenable, à savoir un support plan, sain, sec, propre, sans poussières, exempt de taches d'humidité, de moisissures, d'efflorescences ou de salpêtre, non gras et en tout point. Un grattage superficiel avec un objet métallique ne doit entraîner ni poussière, ni grains, ni écailles.

NOTE 1 En cas de doute, il est possible de procéder à une mesure de la cohésion superficielle du support. Il ne doit présenter en surface aucune zone s'opposant à l'adhérence de la colle.

Il convient notamment de respecter pour la colle :

- une humidité compatible avec le support ;

NOTE 2 En cas de doute, il est possible d'effectuer une mesure de l'humidité du support à l'aide d'un humidimètre.

- un temps ouvert ;
- une consommation (quantité à appliquer au mètre carré) ;
- une surface maximale à encoller en une seule fois et la description de l'outil de dépose compte tenu des caractéristiques des lames de lambris ;
- une température minimale et maximale de mise en œuvre ;

En saison chaude, les colles à prise rapide sont proscrites.

La géométrie des cordons, leur entraxe, leur épaisseur après écrasement et toute disposition spécifique à la pose de la colle sont précisés dans le rapport d'essai relatif au caisson climatique NF B 54-008.

Les lames sont appliquées de manière qu'il y ait une surface de collage effective suffisante et répartie sur l'ensemble de la lame, de telle sorte qu'aucun mouvement non contenu ne soit possible.

NOTE 3 Le « marouflage » des lames assure le contact entre chaque élément et la colle.

NOTE 4 Les colles néoprènes ne sont pas visés dans le présent texte.

#### **12.4.1 Fixation directe par collage des lambris en lames sur plaques de plâtre sur ossature**

Ce type de mise en œuvre est effectué uniquement en pose verticale et dans les conditions suivantes :

- la largeur des lames est de 150 mm maximum ;
- le poids maximum des lames est limité à 10 kg/m<sup>2</sup> ;
- la hauteur maximum du point haut est limitée à 280 cm par rapport au sol ;
- les pièces doivent être chauffées et non humide afin de limiter autant que possible les variations dimensionnelles ;
- une fixation mécanique par vissage adapté doit être réalisée en point haut et en point bas :
  - soit du lambris en lames dans l'ossature des parois supports en plaques de plâtre tous les 60 cm maximum ;
  - soit à l'aide de cornière, baguette, coulisse ou tous autres profils linéaires et continus fixés dans l'ossature des parois supports en plaques de plâtre tous les 60 cm maximum assurant ce maintien mécanique.

Si les conditions précédentes ne sont pas remplies, la fixation doit se faire à l'aide d'une ossature rapportée selon les prescriptions du 12.1.1.

#### **12.4.2 Fixation directe des lambris en lames par collage sur plaque de plâtre parement complexe panneau sandwich fixation mécanique**

Les prescriptions du 12.4.1 s'appliquent.

#### **12.4.3 Fixation directe par collage des lambris en lames sur mur à ossature bois continue sans pare-vapeur**

Les prescriptions du 12.4.1 s'appliquent.

#### **12.4.4 Fixation directe par collage des lambris sur mur à ossature bois continue avec pare-vapeur**

Si le pare-vapeur est positionné entre la structure et le panneau de contreventement, les prescriptions du 13.4.7 s'appliquent.

Si le pare-vapeur est positionné sur le panneau de contreventement, une ossature doit être mise en œuvre suivant les prescriptions des 12.1 et 12.1.6.

#### **12.4.5 Fixation directe par collage des lambris en lames sur cloison de distribution en bois continue**

Les prescriptions du 12.4.1 s'appliquent.

#### **12.4.6 Fixation directe par collage des lambris en lames sur carreaux de plâtre**

Les prescriptions du 12.4.1 s'appliquent.

#### **12.4.7 Fixation directe par collage des lambris en lames sur blocs creux et pleins enduits**

Les prescriptions du paragraphe 12.4.1 s'appliquent.

#### **12.4.8 Fixation directe par collage des lambris en lames sur béton surfacé**

Les prescriptions du paragraphe 12.4.1 s'appliquent.

## 12.5 Mise en œuvre des lambris en lames en sous-face de plancher ou plafond

La mise en œuvre des lames de lambris en sous-face de plancher ou plafond s'effectue selon le Tableau 9 suivant :

**Tableau 9 — Spécifications relatives à la mise en œuvre en fonction des parois supports**

Parois supports		12.5 Mise en œuvre des lambris en lames en sous-face de plancher ou plafond		
		12.5.1 Fixation de l'ossature	12.5.3 Fixation directe mécanique	12.5.4 Fixation directe par collage
		12.5.2 Fixation des lambris en lames sur l'ossature		
Famille	Dénomination	Numéros de paragraphes		
Sous-face de plancher et plafonds	Plaques de plâtre sur ossature (NF DTU 25.41)	12.5.1.1	X	X
	Charpente métallique (NF DTU 32.1)	X	X	X
	Solivage bois et éléments de charpente (DTU 31.1)	12.5.1.2	12.5.3.1	X
	Dalle préconstruite et panneau de toiture (NF DTU 31.2)	12.5.1.3	12.5.3.2	X
	Dalle plancher hourdis (NF DTU 23.1, 31.2, ...)	12.5.1.4	X	X
	Charpente industrielle en bois (NF DTU 31.3)	12.5.1.5	12.5.3.3	X

X : Non couvert pas le présent NF DTU

Pour fixer l'ossature, les prescriptions du 12.1 s'appliquent.

### 12.5.1 Fixation de l'ossature sur les différents supports

#### 12.5.1.1 Fixation de l'ossature sur plaques de plâtres sur ossature

Lorsque le plancher ou le plafond en plaques de plâtre a été dimensionné pour recevoir la charge d'un lambris en lames, l'ossature du lambris doit être fixée dans les fourrures supportant les plaques de plâtre.

Dans le cas contraire, la mise en œuvre du lambris n'est pas admise.

#### 12.5.1.2 Fixation de l'ossature sur solivage bois et éléments de charpente

- 1<sup>er</sup> cas : entraxe entre solive inférieur ou égale à 60 cm : l'ossature est fixée à chaque intersection avec les solives de la structure par vissage.
- 2<sup>ème</sup> cas : entraxe entre solive supérieur à 60 cm : une note de calcul doit prendre en compte la fixation et le dimensionnement de l'ossature.

### **12.5.1.3 Fixation de l'ossature sur dalle préconstruite et panneau de toiture**

Les prescriptions du 12.5.1.1 s'appliquent.

### **12.5.1.4 Fixation de l'ossature sur dalle plancher hourdis**

La fixation se fait au moyen de chevilles et vis adaptées au support et selon les prescriptions du Tableau 8 du 12.1.

### **12.5.1.5 Fixation de l'ossature sur charpente industrielle**

La fixation se fait par clouage, vissage ou agrafage et selon les prescriptions du Tableau 8 du 12.1.

## **12.5.2 Fixation des lambris en lames sur l'ossature**

Les prescriptions du 12.2 s'appliquent à l'exclusion de la fixation par clips qui est proscrite.

### **12.5.3 Fixation directe mécanique des lambris en lames**

#### **12.5.3.1 Fixation directe mécanique des lambris en lames sur solivage bois et éléments de charpente**

La fixation se fait selon les prescriptions du Tableau 8 du 12.1.

#### **12.5.3.2 Fixation directe mécanique des lambris en lames sur dalle préconstruite et panneau de toiture**

La fixation se fait selon les prescriptions du Tableau 8 du 12.1.

#### **12.5.3.3 Fixation directe mécanique des lambris en lames sur charpente industrielle**

La fixation se fait selon les prescriptions du Tableau 8 du 12.1.

## **12.6 Jeux de dilatation**

Il est impératif de réaliser un joint de dilation périphérique autour de l'ouvrage de 5 mm minimum et autour des ouvertures.

Le lambris ne doit pas venir en contact avec les maçonneries, les enduits, les plinthes, les huisseries, les tuyaux d'alimentation de chauffage, les autres revêtements de sol (aux seuils), escaliers, foyers de cheminée, etc., ni d'une manière générale avec aucuns obstacles. Les joints de dilatation du gros œuvre ne sont jamais franchis.

## **12.7 Finitions sur lambris**

Il convient de respecter pour l'application des finitions les conditions suivantes :

- l'humidité maximale des bois ne doit pas dépasser 14 % ;
- l'application de la première couche doit se faire sur les 2 faces de la lame, à savoir au niveau du parement et de son contre-parement, avant la mise en œuvre ;
- l'entrepreneur doit informer le maître d'ouvrage ou son représentant des conditions d'entretien.

## 12.8 Tolérances de l'ouvrage fini

### 12.8.1 Planéité

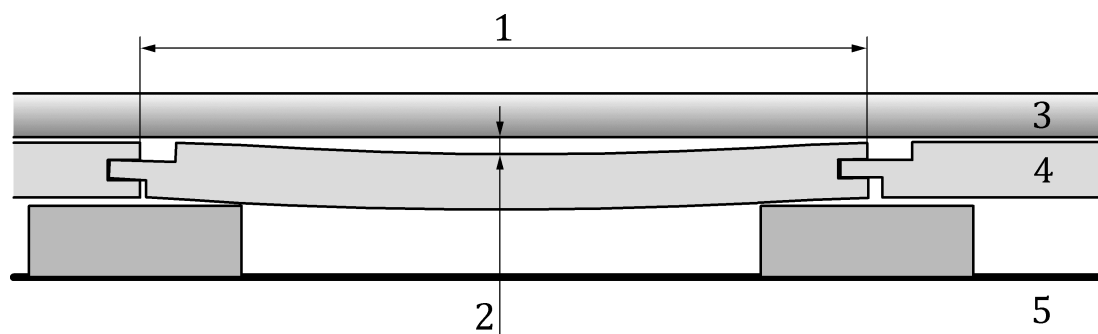
Le lambris posé doit être plan, c'est-à-dire qu'une règle de 2 m posée en un endroit quelconque ne doit pas révéler de flèche supérieure à 5 mm et qu'une réglette de 20 cm ne doit pas révéler de flèche supérieure à 1 mm.

### 12.8.2 Verticalité

La surface du lambris doit être plane : une règle de 2 m placée dans une direction quelconque ne doit pas révéler un écart de niveau supérieur à 5 mm sauf dispositions particulières des DPM.

### 12.8.3 Tuilage

Avec ou sans finition, la profondeur du tuilage, c'est-à-dire l'écart entre la surface nominale d'une lame de lambris et le point le plus en saillie ou en retrait de cette même lame (voir Figure 15), que l'on peut mesurer en posant une règle en travers des lames, ne doit pas dépasser 1,5 % de la largeur visible (largeur utile) de la lame sauf dispositions particulières des DPM.



#### Légende

- 1 Largeur utile (visible)
- 2 Tuilage
- 3 Règle
- 4 Lambris
- 5 Mur

Figure 15 — Tuilage d'une lame de lambris

## 13 Mise en œuvre des lambris en panneaux et des lambris menuisés

Dans le cas de lame d'air ventilée, l'épaisseur de la lame d'air est au minimum de 20 mm. La disposition de l'ossature ne doit pas entraver la circulation de l'air derrière les lambris (voir les Figures 10 et 11).

### 13.1 Ossature

Les ossatures peuvent être en bois ou en panneaux dérivés du bois.

Les supports ont une épaisseur de 20 mm minimum, une largeur d'appui sans assemblages de 50 mm en partie courante au minimum et de 80 mm minimum à la jonction de deux panneaux.

La tolérance de planéité de l'ossature ne doit pas excéder une flèche supérieure à 5 mm par rapport à une règle de 2 mètres posée en un endroit quelconque et 1 mm par rapport à une réglette de 20 cm. En cas de défaut de planéité, un calage au droit des fixations doit être effectué.



Pour les tasseaux de longueur inférieure à 50 cm, un point de fixation à chaque extrémité est nécessaire. Les fixations doivent être disposées à une distance minimum de 30 mm de l'extrémité des tasseaux.

L'ossature des lambris est dimensionnée (entraxe et section) selon leur épaisseur et leur poids et composée des éléments suivants : des chevrons, des tasseaux, de deux lits croisés, de lisses, d'échelles, de panneaux jointés.

L'entraxe entre éléments de l'ossature est limité à 50 fois l'épaisseur du lambris tout en restant inférieur à 75 cm. La fixation de l'ossature sur la paroi support varie suivant sa nature et il convient de se reporter aux prescriptions des paragraphes 12.1.1 à 12.1.15.

## **13.2 Fixation des lambris en panneaux et des lambris menuisés sur l'ossature**

### **13.2.1 Humidité des lambris en panneaux et des lambris menuisés**

Au moment de la mise en œuvre en local de classe d'emploi 1, l'humidité maximale des lambris en panneaux et menuisés doit être de  $11 \% \pm 3$  soit de 8 % à 14 %. Cette humidité est contrôlée conformément à la NF EN 13183-2 à l'aide d'un humidimètre à pointe étalonnée. Il convient de mettre en œuvre des lambris dont l'humidité est la plus proche possible de l'humidité d'équilibre du local en service.

### **13.2.2 Mise en œuvre des lambris en panneaux et lambris menuisés sur l'ossature**

Les panneaux doivent être assemblés entre eux (rainure et languette ou fausse languette par exemple) lorsqu'ils ne sont pas supportés par un élément d'ossature continu au droit du joint.

Un jeu de 2 mm par m au minimum entre panneaux doit être systématiquement prévu sauf spécifications différentes.

NOTE Le fabricant de panneau peut avoir des spécifications différentes sur les jeux entre panneaux.

Ce jeu peut-être prévu entre chaque panneau ou cumulé sur plusieurs panneaux.

S'il y a besoin de liasonner les panneaux entre eux, un joint de dilatation doit être prévu au moins tous les 9 mètres.

Le lambris doit également être interrompu au droit des joints de dilation du bâtiment.

Les joints en partie courante peuvent être laissés apparents : bord à bord, biseautés, creux... ou être masqués par un couvre-joint, une moulure ou un profilé en plastique ou en métal.

Les liaisons en angles extérieurs doivent comporter une protection contre les chocs (moulure, profilé, ...). Il ne faut jamais bloquer les lambris ni au sol, ni au plafond, ni aux extrémités. Il faut laisser un jeu de 20 mm minimum en partie haute (entre plafond et panneau) pour permettre le dévêissement des lambris.

Afin d'éviter les remontés d'humidité, d'atténuer d'éventuel chocs et de s'affranchir des tolérances dimensionnelles de planéité des sols, il faut prévoir :

- soit une garde de 50 mm minimum en partie basse entre sol et panneau, l'espace pouvant être comblé ou non par une plinthe ;
- soit une garde de 20 mm minimum entre sol et panneau recouverts d'une plinthe en applique de 50 mm minimum.

Lorsque les panneaux forment une gaine pour des conduites de fluide chaud, il faut prévoir un espacement des panneaux dans les zones chaudes (couvre-joints, joints ouverts, etc.).

La fixation des lambris sur l'ossature peut être réalisée par vissage ou clipsage. Les fixations doivent être réalisées à chaque intersection des lames avec les tasseaux.

### 13.3 Fixation directe mécanique des lambris en panneaux et menuisés

Cette pose est exclusivement réservée aux murs plans, secs, sains.

NOTE Elle offre l'avantage de ne présenter qu'une faible surépaisseur.

Cette pose peut être réalisée par clouage, agrafage et/ou vissage.

La pose par clouage ou agrafage convient aux panneaux prêts à poser avec rainures et languettes en rives ou à l'aide de clips ou de fausses languettes d'assemblages ou de crémaillères.

Le clouage et l'agrafage des éléments de panneaux présentant des usinages à rainures et languettes sur les rives peuvent se faire :

- soit comme les lames de lambris (voir Article 12 du présent document) ;
- soit à l'aide de clips ;
- soit à l'aide de fausses languettes en bois ou en plastiques, clouables ou vissables.

L'entraxe de ce type de fixation ne doit pas excéder 0,60 m.

### 13.4 Fixation directe par collage des lambris en panneaux et lambris menuisés

#### 13.4.1 Mise en œuvre des lambris en panneaux et menuisés

Ce type de mise en œuvre est effectué dans les conditions suivantes :

- le poids maxi des lambris est limité à 10 kg/m<sup>2</sup> ;
- la hauteur maximale du point haut est limitée à 280 cm par rapport au sol ;
- les pièces doivent être chauffées et non humide afin de limiter autant que possible les variations dimensionnelles ;
- une fixation mécanique par vissage adapté doit être réalisée en point haut et en point bas tous les 60 cm maximum :
  - soit dans le lambris en panneaux et menuisés ;
  - soit à l'aide de cornière, baguette, coulisse ou tous autres profils linéaires et continus fixés assurant ce maintien mécanique.

Dans le cas de parois supports en plaques de plâtre, il faut se fixer dans leurs ossatures.

Si les conditions précédentes ne sont remplies, la fixation doit se faire à l'aide d'une ossature rapportée selon les prescriptions du 12.1.1.

#### 13.4.2 Disposition après pose

Les conditions de température et hygrométrie doivent être maintenues après les travaux de collage.

NOTE 1 Elles sont généralement définies dans les notices techniques des fabricants.

NOTE 2 Si une protection provisoire du lambris en panneaux ou menuisés est nécessaire, elle doit être disposée uniquement après séchage complet de la colle.

### 13.5 Mise en œuvre des lambris en panneaux et menuisés en sous-face de plancher ou plafonds

Ce type de mise en œuvre s'applique aux rampants d'inclinaison supérieure à 15°. Le plafond doit résister, sans soulèvement, à une mise en surpression éventuelle du local ou à une dépression du plénum. Les dispositifs de suspension doivent s'opposer au soulèvement des plafonds sous l'effet de pression ou de dépression. La mise en œuvre des lambris en panneaux et menuisés s'effectue selon le Tableau 10 suivant :

**Tableau 10 —Spécifications relatives à la mise en œuvre en fonction des parois supports**

Parois supports		13.5 Mise en œuvre des lambris en panneaux et menuisés en sous-face de plancher ou plafonds		
		13.5.1 Fixation de l'ossature	13.5.3 Fixation directe mécanique	13.5.4 Fixation directe par collage
		13.5.2 Fixation des lambris en panneaux et menuisés sur l'ossature		
Famille	Dénomination	Numéros de paragraphes		
Sous-face de plancher et plafonds	Plaques de plâtre sur ossature (NF DTU 25.41)	X	X	X
	Charpente métallique (NF DTU 32.1)	13.5.1.1	X	X
	Solivage bois et éléments de charpente (DTU 31.1)	13.5.1.2	13.5.3.1	X
	Dalle plancher hourdis (NF DTU 23.1)	13.5.1.3	X	X
	Charpente industrielle en bois (NF DTU 31.3)	13.5.1.4	13.5.3.2	X
X : Non couvert par le présent NF DTU				

#### 13.5.1 Fixation de l'ossature sur les différents supports

Le nombre de fixations, leur section et leur espacement sont fonction de la charge à porter. Leur répartition doit être telle qu'une attache défectueuse ne puisse entraîner la chute de l'ossature recevant les éléments d'habillage. Les éléments de suspension (ossature et suspentes) sont :

- soit disposés et fixés sur une ossature unique (métallique ou bois) suspendue à la structure ;
- soit disposés et fixés sur une ossature secondaire (métallique) rendue elle-même solidaire d'une ossature dite primaire, qui est suspendue à la structure.

Les suspentes sont généralement constituées de tiges filetées, de diamètre et quantité appropriés aux charges reprises et reliées aux ossatures par des fixations adaptées à celles-ci. Elles sont positionnées au plus près possible de la verticale. Les tiges filetées de longueur inférieures ou égales à 2 m ne doivent pas avoir plus d'un raccord (manchon). Les suspentes souples types feuillards, tiges lisses ou câbles ne peuvent être utilisées que pour des plafonds ajourés (résilles ou lames) avec plus

de 50 % de surface vide. Le faux aplomb des dispositifs de suspension ne doit pas excéder 1/20 de la hauteur, soit 100 mm pour une hauteur de 2 m.

### 13.5.1.1 Fixation de l'ossature sur ossature métallique

La fixation des suspentes se fait au moyen de brides adaptées à la charge et au profil de la charpente métallique. Il convient de s'assurer que la charpente est dimensionnée pour supporter les nouvelles charges ponctuelles appliquées.

### 13.5.1.2 Fixation de l'ossature sur solivage bois et éléments de charpente

La fixation des suspentes se fait au moyen d'équerres métalliques adaptées à la charge et vissées sur une face des solives ou éléments de charpente.

### 13.5.1.3 Fixation de l'ossature sur dalle plancher hourdis

La fixation des suspentes se fait au moyen de chevilles adaptées au support. Il convient de s'assurer que le plancher peut supporter les nouvelles charges ponctuelles appliquées.

### 13.5.1.4 Fixation de l'ossature sur charpente industrielle en bois

Les prescriptions du 13.5.1.2 s'appliquent.

## 13.5.2 Fixation des lambris en panneaux et menuisés sur l'ossature

Le plafond doit résister, sans soulèvement, à une mise en surpression éventuelle du local ou à une dépression du plénum. Les dispositifs de suspension doivent s'opposer au soulèvement des plafonds sous l'effet de pression ou de dépression. Ceci exclut les suspentes souples types feuillards ou câbles (sauf pour les plafonds ajourés). Les lambris en panneaux et menuisés doivent pouvoir supporter une charge répartie (matériau isolant par exemple) ou une charge ponctuelle (appareils d'éclairage par exemple), sans que la flèche permanente ne dépasse 1/400 de la portée entre supports. Lorsque les conditions hygrométriques sont différentes sur les deux faces, il est nécessaire d'employer des panneaux résistants à l'humidité et les hypothèses de calcul doivent être adaptées en conséquence. Pour limiter les variations hygrométriques et les condensations dans l'espace compris entre le lambris en panneaux et le plancher, les canalisations de fluides chauds ou froids doivent être calorifugées. De même, les appareils d'éclairage doivent être isolés thermiquement pour réduire l'influence éventuelle du flux de chaleur derrière le lambris en panneaux. Les lambris en panneaux et menuisés sont posés à bords jointifs, en ménageant un jeu périphérique de 1 mm par m masqué par le bandeau ou la cimaise du plafond. Les côtés non supportés par un appui continu sont assemblés par rainure et languette, vraie ou fausse. La surface d'un seul tenant doit être limitée, comme pour les planchers, à environ 30 m<sup>2</sup>, la plus grande dimension n'excédant pas 6 m. La fixation s'effectue uniquement par vissage tous les 15 à 20 cm aux extrémités et tous les 25 à 30 cm sur les supports intermédiaires, ainsi qu'aux quatre angles des panneaux. On doit tenir compte du fait que les joints resteront toujours apparents, mais toutefois différents usinages pratiqués sur les chants permettent de réaliser des ensembles esthétiques.

Les Tableaux 11 à 15 indiquent respectivement les distances maximales entre supports de fixation pour des lambris en panneaux et menuisés :

- en panneau de particules type P5 selon la NF EN 312 ;
- en panneau de particules type P4 selon la NF EN 312 ;
- en panneaux de contreplaqués classe 3 selon la NF EN 636 ;
- en panneaux OSB type OSB/2 et type OSB/3 selon la NF EN 300 ;
- en panneaux de fibres MDF selon la NF EN 622-5.

**Tableau 11 — Écartements maximaux en cm des supports de fixation d'un plafond en panneau de particules type P5 selon la NF EN 312 fixé sur la structure porteuse.**

Hypothèses d'emploi	Épaisseur (mm) du panneau de particules type P5 selon la NF EN 312		
	12	15	19
Panneau seul sans surcharge	79	95	107
Panneau avec surcharge répartie (isolation) de 10 daN/m <sup>2</sup>	60	77	89
Panneau avec charge localisée (luminaires) de 10 daN	45	65	77
Panneau avec combinaison des deux charges	40	57	70
Hypothèses de calcul : – masse volumique : 700 kg/m <sup>3</sup> – module d'élasticité : 3 300 MPa – flèche comprise entre 1/550 et 1/600 – coefficient de fluage : 1,6			

**Tableau 12 — Écartements maximaux en cm des supports de fixation d'un plafond en panneau de particules type P4 selon la NF EN 312 fixé sur la structure porteuse.**

Hypothèses d'emploi	Épaisseur (mm) du panneau de particules type P4 selon la NF EN 312		
	12	15	19
Panneau seul sans surcharge	75	92	103
Panneau avec surcharge répartie (isolation) de 10 daN/m <sup>2</sup>	57	73	85
Panneau avec charge localisée (luminaires) de 10 daN	42	60	79
Panneau avec combinaison des deux charges	39	54	66
Hypothèses de calcul : – masse volumique : 670 kg/m <sup>3</sup> – module d'élasticité : 2 900 Mpa – flèche comprise entre 1/550 et 1/600 – coefficient de fluage : 1,6			

**Tableau 13 — Écartements maximaux en cm des supports de fixation d'un plafond en panneau contreplaqués classe 3 selon la NF EN 636 fixé sur la structure porteuse.**

Hypothèses d'emploi	Épaisseur (mm) du panneau contreplaqué classe 3 selon la NF EN 636			
	10	12	15	18
Panneau seul sans surcharge	86	97	113	132
Panneau avec surcharge répartie (isolation) de 10 daN/m <sup>2</sup>	59	70	85	104
Panneau avec charge localisée (luminaires) de 10 daN	43	55	72	94
Panneau avec combinaison des deux charges	39	49	65	84
Hypothèses de calcul : – masse volumique : 550 kg/m <sup>3</sup> – module d'élasticité : 5 000 MPa – flèche comprise entre 1/550 et 1/600 – coefficient de fluage : 1,6				

**Tableau 14 — Écartements maximaux en cm des supports de fixation d'un plafond en panneau OSB type OSB/2 et OSB/3 selon la NF EN 300 fixé sur la structure porteuse.**

Hypothèses d'emploi	Épaisseur (mm) du panneau OSB type OSB/2 et OSB/3 selon la NF EN 300			
	10	12	15	18
Panneau seul sans surcharge	80	91	106	120
Panneau avec surcharge répartie (isolation) de 10 daN/m <sup>2</sup>	59	69	83	97
Panneau avec charge localisée (luminaires) de 10 daN	42	54	70	87
Panneau avec combinaison des deux charges	39	48	64	78
Hypothèses de calcul : – masse volumique : 600 - 640 kg/m <sup>3</sup> – module d'élasticité : 4 930 MPa – flèche comprise entre 1/550 et 1/600 – coefficient de fluage : 1,6				

**Tableau 15 — Écartements maximaux des supports de fixation d'un plafond en panneau de fibres MDF selon la NF EN 622-5 fixé sur la structure porteuse.**

Hypothèses d'emploi	Épaisseur (mm) du panneau de fibres MDF selon la NF EN 622-5		
	12	15	18
Panneau seul sans surcharge	72	92	103
Panneau avec surcharge répartie (isolation) de 10 daN/m <sup>2</sup>	60	72	84
Panneau avec charge localisée (luminaires) de 10 daN	44	58	72
Panneau avec combinaison des deux charges	40	53	65
Hypothèses de calcul : – masse volumique : 720 kg/m <sup>3</sup> – module d'élasticité : 3 200 Mpa – flèche comprise entre 1/550 et 1/600 – coefficient de fluage : 1,6			

### 13.5.3 Fixation directe mécanique des lambris en panneaux et menuisés

#### 13.5.3.1 Fixation directe mécanique des lambris sur solivage bois et éléments de charpente

Les prescriptions du 13.5.2 s'appliquent.

#### 13.5.3.2 Fixation directe mécanique des lambris sur charpente industrielle en bois

Les prescriptions du 13.5.2 s'appliquent.

### 13.6 Cas particuliers

#### 13.6.1 Lambris en panneaux présentant des perforations pour absorption acoustique

Une note de calcul doit être réalisée pour connaître les entraxes des supports afin de tenir compte de l'affaiblissement mécanique de ce type de perforations dans les lambris en panneaux.

NOTE L'usage acoustique des panneaux affaiblit leurs résistances mécaniques.

### 13.6.2 Lambris en panneaux ignifugés

NOTE A la date de publication du présent document, des exigences sur les matériaux et leurs mises en œuvre sont présentes dans l'Arrêté du 25 juin 1980, modifié par l'Arrêté du 24 septembre 2009, portant sur la réaction au feu des produits d'aménagements intérieurs, décoration et mobilier notamment les articles AM1 et AM8 en Annexe C du NF DTU 36.2 P1-2 (CGM).

### 13.7 Finitions

Les lambris en panneaux bruts, contreplaqués, panneaux de fibres MDF ou panneaux OSB sont utilisés avec les finitions types peintures, vernis, lasures. Leur mise en œuvre doit se faire conformément au NF DTU 59.1 et respecter les conditions suivantes:

- l'humidité des panneaux ne doit pas dépasser  $12 \% \pm 2 \%$  ;
- la première couche du revêtement doit être appliquée en atelier sur les deux faces et les quatre chants, en respectant les prescriptions du NF DTU 59.1 ;
- un délai de séchage doit être observé avant pose ;
- les chants des découpes effectuées sur chantier doivent également recevoir une protection identique à celle appliquée en atelier ;
- de plus, dans le cas des panneaux destinés à être posés à joints creux, l'étanchéité des chants doit être assurée en atelier.

### 13.8 Tolérances de l'ouvrage fini

#### 13.8.1 Planéité

Le lambris en panneaux et menuisés posé doit être plan, c'est-à-dire qu'une règle de 2 m posée en un endroit quelconque ne doit pas révéler de flèche supérieure à 5 mm et qu'une réglette de 20 cm ne doit pas révéler de flèche supérieure à 1 mm.

#### 13.8.2 Verticalité

La surface du lambris en panneaux et menuisés doit être plane : une règle de 2 m placée dans une direction quelconque ne doit pas révéler un écart de niveau supérieur à 5 mm sauf dispositions particulières des DPM.

#### 13.8.3 Désaffleurement

Les désaffleurements maximum du lambris en panneaux et menuisés sont :

- à bord jointif chants droits : 0,6 mm ;
- à bord jointif chants profilés (chanfreins, grain d'orge, arrondis) : 1 mm ;
- à joint ouvert : 1,5 mm.

Ces tolérances ne concernent pas les lambris en panneaux structurés, en relief ou embossés...

#### 13.8.4 Alignement entre panneaux

L'écart d'alignement maximum horizontal et vertical entre deux panneaux ne doit pas excéder :

- à bord jointif : 1 mm ;

- à joint ouvert de 2 à 10 mm : 1 mm ;
- à joint ouvert de plus de 10 mm : 10 % de la largeur du joint.

## **14 Mise œuvre des façades de baignoires**

### **14.1 Habillages des façades de baignoires**

Les matériaux utilisés doivent répondre à la classe d'emploi 2 selon la norme NF EN 335. Une des faces doit être au moins partiellement démontable. Les habillages et leurs ossatures doivent recevoir une peinture d'impression avant pose.

### **14.2 Tolérances de l'ouvrage fini**

Les jeux en périphérie sont réguliers, avec une tolérance de  $\pm 2$  mm par mètre. Les jeux en découpe sont inférieurs à 10 mm ; lorsque deux découpes sont espacées de moins de 30 mm, elles peuvent être réunies en une seule. Pour éviter que l'espace autour de la baignoire soit en milieu humide confiné, il est nécessaire de ménager une aération.

NOTE Par exemple, des fentes ou trous, en haut et en bas, sont de dimensions minimales 5 cm x 2 cm.

## **15 Mise en œuvre des coffres de volets roulants**

Les liaisons entre gros œuvre et coffres de volets roulants doivent être étanches à l'air. Ils doivent être démontables en tout ou partie, sans conduire à des travaux importants de réfection des peintures ou revêtements pour permettre l'accès aux organes de fonctionnement des volets. La nécessité de procéder à de légères retouches des peintures ou revêtements est admise. Une face au moins des coffres de volets roulants doit être démontable sans autre dégradation que celle des peintures.

NOTE Pour limiter les dégradations de peinture, il est recommandé que les éléments démontables des coffres ne soient pas au contact des murs et des plafonds.

Lorsque les documents particuliers du marché (DPM) précisent :

- les dispositions à prendre pour assurer l'étanchéité entre volume du coffre et doublages isolants ;
- les caractéristiques d'isolation thermique ou phonique des coffres ;
- les dispositions à prendre si ceux-ci sont traversés par les canalisations ;
- s'ils doivent supporter des équipements (tringles à rideaux) ;
- les dispositifs d'entrée d'air ;

L'étanchéité à l'air entre le coffre intérieur et sa liaison avec le gros œuvre peut-être est réalisée.

Il est recommandé de prévoir des entrées d'air nettoyables sans avoir à démonter les coffres.



## **16 Mise en œuvre des placards et portes de placards**

### **16.1 Rayonnage**

Le dispositif de maintien des tablettes ne doit pas permettre leur basculement. L'application d'une charge uniformément répartie de 100 kg/m<sup>2</sup> de surface ne doit pas provoquer de flèche instantanée supérieure à 1/200 de la portée de la tablette entre appuis. Les montants de séparation et les rayonnages en panneaux de particules sont plaqués ou alaisés sur leur chant apparent. Si les DPM indiquent une ou plusieurs utilisations particulières du placard avec des charges lourdes, l'épaisseur et la longueur nécessaires doivent être calculées en prenant en compte ces charges.

### **16.2 Portes de placards**

Elles peuvent être fabriquées en panneaux contreplaqué (multiplis ou lattés), en panneaux de particules, panneaux de fibres ou, encore, selon la technique des portes planes. Les chants des portes de placards en panneaux de particules doivent être plaqués ou alaisés. La finition des chants doit être adaptée à la nature des ferrages utilisés. La rive inférieure des portes de placard en panneaux de particules ouvrant sur des sols entretenus avec de l'eau doit être alaisée s'il n'y a pas de traverse basse dormante. Les portes de placards en panneaux dérivés du bois doivent recevoir le même système de finition sur les deux faces, à l'exception de la dernière couche décorative qui peut être différente. L'épaisseur des portes coulissantes non munies de raidisseur ne doit pas être inférieure au 1/100 de leur hauteur à 1 mm près. La largeur des portes coulissantes non suspendues ne doit pas être inférieure aux 2/5 de leur hauteur. Les portes excédant une hauteur de 1,50 m doivent être munies de dispositif à roulement et comporter, sur la rive opposée, un dispositif de guidage.

NOTE Ce dispositif peut être une coulisse en bois dur ou en autre matériau résistant à l'usure.

### **16.3 Tolérances de l'ouvrage fini**

Les jeux sont les mêmes que ceux des portes de communication, à savoir 3 mm avec une régularité de 1 mm par mètre. En partie basse des ouvrants, ces jeux ne doivent pas excéder 7 mm pour les portes ouvrant sur le sol, 3 mm pour les façades de placard comportant une traverse basse, avec régularité de 1 mm par mètre. Des portes de placards particulières telles que les portes pliantes peuvent nécessiter des jeux de fonctionnement plus importants.

NOTE La valeur de ces jeux est définie par le fabricant de ces portes ou le fabricant des quincailleries.

## **17 Mise en œuvre des habillages**

Les Documents Particuliers du Marché (DPM) peuvent préciser les profils et dimensions des habillages. Ils peuvent être en bois ou dérivés du bois, droits ou moulurés, à peindre ou finis.

NOTE Il convient d'apporter une attention particulière aux variations dimensionnelles éventuelles liées aux matériaux utilisés, compte-tenu des longueurs éventuellement importantes de certains ouvrages.

La mise en œuvre des plinthes, moulures, chambranles électriques doit être réalisée selon la norme NF C 68-091.

### **17.1 Plinthes**

Les plinthes sont des éléments de finition et de protection entre le sol et les parois verticales. La section minimale est de 50 mm par 10 mm. Une paroi d'une longueur inférieure à 2 m doit être habillée par un seul élément de plinthe, sans raccord. Au-delà, un élément de plinthe en raccord ne doit pas être d'une longueur inférieure à 400 mm.

Les plinthes sont à coupes d'onglet aux raccords d'angles. Les raccords droits des plinthes en bois massif sont réalisés par bouvetage. Il est recommandé pour les raccords droits des plinthes en

dérivés du bois d'utiliser un coupe braise (onglet inversé sur la hauteur). Pour celles de grandes sections (épaisseur > 15 mm, hauteur > 110 mm), il est recommandé de prévoir un assemblage. L'arête verticale des abouts libres ne butant pas sur un socle est abattue. La pose se fait sur sol fini après la pose d'un plancher, d'un parquet, d'un sol dur, ou avant la pose d'un sol souple, résilient ou textile. L'épaisseur d'une plinthe posée sur un plancher ou un parquet doit permettre de recouvrir le jeu de dilatation de ces derniers. La fixation se fait par clouage et/ou collage aux moyens de produits adaptés selon la nature de la paroi support.

Dans le cas d'une fixation par clouage seul, la distance entre deux fixations doit être inférieure à 400 mm. Il faut prévoir deux fixations sur la hauteur pour une plinthe supérieure à 80 mm. Il faut une fixation à 20 mm d'une extrémité de la plinthe. Dans certains cas, le nombre de fixation doit être augmenté (parois courbes).

Dans le cas d'une fixation par collage et clouage, celui-ci vient en complément du collage. Le nombre de fixation peut-être alors diminué. La tête des clous ne doit pas être affleurante et doit pénétrer dans la plinthe d'1 mm au maximum. Les plinthes finies en atelier se posent uniquement par collage.

Pour une pièce comportant un revêtement de sol lavable à l'eau, une plinthe en bois massif de classe d'emploi 3 minimum est nécessaire avec une couche d'impression sur toutes les faces avant pose ainsi que la mise en œuvre d'un joint d'étanchéité entre sol et plinthe.

### **17.2 Moulures, chant-plats, chambranles, socles**

Ce sont des éléments de finition entre les ouvrages menuisés et les parois verticales. Ils permettent de masquer les jeux de mise en œuvre dus aux tolérances des différents ouvrages et des dilatations éventuelles. Les raccords d'angles sont traités à coupe d'onglet. En cas de chambranles de grandes sections (épaisseur > 30 mm, largeur > 80 mm), il faut prévoir un assemblage dans le raccord d'angle. Le raccord entre le chambranle et la plinthe peut se faire à l'aide d'un socle. Sa section est supérieure à celle du chambranle et sa hauteur supérieure à celle de la plinthe. Un ouvrage de menuiserie inférieure à 2,20 m doit être habillé par un seul élément, sans raccord.

Au-delà, un élément en raccord ne doit pas être d'une longueur inférieure à 400 mm. Le raccord est réalisé au moyen d'une coupe braise (onglet inversé). La fixation se fait par clouage et/ou collage sur l'ouvrage menuisé. Dans le cas d'une fixation par clouage seul, la distance entre deux fixations doit être inférieure à 400 mm. Il faut une fixation à 20 mm d'une extrémité. Dans le cas d'une fixation par collage et clouage, celui-ci vient en complément du collage. Le nombre de fixations peut-être alors diminué. L'extrémité des clous (tête homme) ne doit pas être affleurante et doit pénétrer de 1 mm au maximum.

### **17.3 Corniches, cimaises, astragales**

Ce sont des éléments de décoration et/ou de protection fixés aux parois. Les prescriptions de mise en œuvre du 17.2 s'appliquent.

### **17.4 Couvre-joints**

Ce sont des éléments de finition masquant les joints de dilatation verticaux du bâtiment. Les prescriptions de mise en œuvre du 17.1 s'appliquent. Ils ne sont fixés que d'un côté du joint, où leur conception permet le libre mouvement des parois.

### **17.5 Tolérance de l'ouvrage fini**

Les plinthes ne permettent pas de rattraper des défauts localisés de planéité ou d'horizontalité générale. Les moulures, chant-plats et autres chambranles suivent les tolérances de l'ouvrage sur lequel ils sont mis en œuvre. Les corniches suivent la planéité générale du plafond et de la paroi. Les cimaises et astragales suivent la planéité de la paroi support sur lesquelles elles sont fixées. Elles sont posées de niveau.

L'horizontalité générale sur une règle de 2 m placée en un endroit quelconque ne doit pas révéler de flèche supérieure à 5 mm.

## **18 Protection des ouvrages**

Si les conditions de chantier le nécessitent ou si les DMP le demandent, une protection provisoire peut être réalisée sur les parties d'ouvrages spécifiques.

Ces protections provisoires mises en place sur les produits sont à enlever par le menuisier une fois les travaux terminés en accord avec le maître d'ouvrage.

## **19 Disposition après pose**

L'entrepreneur indique au maître d'ouvrage les conditions de température et d'hygrométrie, proches des conditions de service, qui doivent être maintenues après la mise en œuvre des menuiseries intérieures.

NOTE L'absence de chauffage et de ventilation pendant plusieurs semaines est susceptible de causer aux menuiseries intérieures des désordres importants.

## Bibliographie

- [1] NF DTU 36.3, *Travaux de bâtiment - Escaliers en bois et garde-corps associés* (indice de classement : P 21-220).
- [2] NF DTU 58.1, *Travaux de bâtiment - Plafonds suspendus* (indice de classement : P 68-203).
- [3] NF DTU 61.1, *Travaux de bâtiment - Installations de gaz dans les locaux d'habitation* (indice de classement : P 45-204).
- [4] NF EN 1363-1, *Essais de résistance au feu - Partie 1 : Exigences générales* (indice de classement : P 92-101-1).

ICS : 79.080 ; 91.060.50

**DTU 36.2 — Travaux de bâtiment — Menuiseries intérieures en bois — Partie 1-2 : Critères généraux de choix des matériaux**

E : DTU 36.2 — Building works — Interiors wood joinery — Part 1-2: General criteria for choice of materials

D : DTU 36.2 — Bauarbeiten — Umsetzung der Inneren Holzverbindungen — Teil 1-2: Allgemeine Kriterien der Wahl der Materialien

**Norme française homologuée**

par décision du Directeur Général d'AFNOR.

Avec la norme homologuée NF DTU 36.2 P1-1 (P 23-202-1-1), de mai 2016, remplace la norme homologuée NF P 23-201-1 (DTU 36.1), de novembre 2000 et son amendement A1, d'août 2002, annulés le 10 avril 2010.

**Correspondance**

À la date de publication du présent document, il n'existe pas de travaux de normalisation internationaux ou européens traitant du même sujet.

**Résumé**

Le présent document fixe les critères généraux de choix des matériaux utilisés pour la fourniture et la pose de menuiseries intérieures en bois et matériaux dérivés du bois, effectuées dans le champ d'application de la norme NF DTU 36.2 P1-1 (CCT).

Cette publication achève la révision de l'ancien DTU 36.1 qui est à présent remplacé par : le NF DTU 36.2 pour les menuiseries intérieures en bois, le NF DTU 36.3 pour les escaliers en bois et le NF DTU 36.5 pour les fenêtres et portes extérieures.

**Descripteurs**

**Thésaurus International Technique** : bâtiment, menuiserie, intérieur, bois, produit en bois, matériau, choix, bois massif, panneau à base de bois, panneau de particules, panneau de fibres, contre-plaque, durabilité, classification, utilisation, protection contre l'humidité, essai de comportement au feu, réaction au feu, résistance au feu, bloc-porte, lame de lambris, aspect, caractéristique géométrique, placard, façade, baignoire, quincaillerie, fixation, produit isolant thermique, laine minérale, plastique, élément de fixation, colle, mastic, couche de finition, peinture, vernis, produit de protection du bois.

**Modifications**

Par rapport aux documents remplacés, révision de la norme.

**Corrections**

---

## La norme

---

**La norme** est destinée à servir de base dans les relations entre partenaires économiques, scientifiques, techniques et sociaux.

La norme par nature est d'application volontaire. Référencée dans un contrat, elle s'impose aux parties. Une réglementation peut rendre d'application obligatoire tout ou partie d'une norme.

**La norme est un document élaboré par consensus** au sein d'un organisme de normalisation par sollicitation des représentants de toutes les parties intéressées. Son adoption est précédée d'une enquête publique.

La norme fait l'objet d'un examen régulier pour évaluer sa pertinence dans le temps.

Toute norme est réputée en vigueur à partir de la date présente sur la première page.

---

## Pour comprendre les normes

---

L'attention du lecteur est attirée sur les points suivants :

Seules les formes verbales **doit et doivent** sont utilisées pour exprimer une ou des exigences qui doivent être respectées pour se conformer au présent document. Ces exigences peuvent se trouver dans le corps de la norme ou en annexe qualifiée de «normative». Pour les méthodes d'essai, l'utilisation de l'infinitif correspond à une exigence.

Les expressions telles que, **il convient et il est recommandé** sont utilisées pour exprimer une possibilité préférée mais non exigée pour se conformer au présent document. Les formes verbales **peut et peuvent** sont utilisées pour exprimer une suggestion ou un conseil utiles mais non obligatoires, ou une autorisation.

En outre, le présent document peut fournir des renseignements supplémentaires destinés à faciliter la compréhension ou l'utilisation de certains éléments ou à en clarifier l'application, sans énoncer d'exigence à respecter. Ces éléments sont présentés sous forme de **notes ou d'annexes informatives**.

---

## Commission de normalisation

---

Une commission de normalisation réunit, dans un domaine d'activité donné, les expertises nécessaires à l'élaboration des normes françaises et des positions françaises sur les projets de norme européenne ou internationale. Elle peut également préparer des normes expérimentales et des fascicules de documentation.

Si vous souhaitez commenter ce texte, faire des propositions d'évolution ou participer à sa révision, adressez vous à <norminfo@afnor.org>.

La composition de la commission de normalisation qui a élaboré le présent document est donnée ci-après. Lorsqu'un expert représente un organisme différent de son organisme d'appartenance, cette information apparaît sous la forme : organisme d'appartenance (organisme représenté).

---

---

**Travaux de menuiseries en bois**
**BNTEC P23A**


---

**Composition de la commission de normalisation**

Président : M FRANCE-LANORD

Secrétariat : M CAUCHARD — UMB-FFB/BNTEC

M	ANQUETIL	A.F BOIS
M	ATHIBARD	JH INDUSTRIES
M	AUREL	WOODENHA INDUSTRIES
M	BALZEAU	SOMEPOSE SAS
M	BASTIDE	COMEC
M	BERGER	CSTB
M	BISILLIAT-DONNET	PANAGET
M	BURTIN	FCBA
M	CHAPOLET	EC2 CHAPOLET EDOUARD
M	CHAUMONT	METSÄ WOOD
MME	CHEOUR	GROUPE ISB
M	CHERON	LAUDESCHER
M	CROCI	ETCHEPARE MICHEL
M	DANEL	FNSCOP BTP
M	DE BOUTRAY	ANIF
M	DE LA CROIX	UNIQ
M	DEJAMMES	BLOCFER SAS
M	DEMARNE	MEDIFA
MME	DEVAL	FCBA
M	DU BELLAY	FFB
M	DUCAMIN	JELD-WEN FRANCE
MME	DUCAMP	BUREAU VERITAS
MME	DUGOUA	ART BOIS 24 SARL
M	DUPRE	POLYTECH
M	DUPUY	MENUISERIE CHANOINE
M	DURAND	LEROY MERLIN
M	EYMARD	PREMDOR SAS
M	FERET	FIBC
M	FOULONNEAU	IDEOBIS
M	FRANCE LANORD	FRANCE LANORD ET BICHATON
MME	GAUDIN	CHAMBRE FRANCAISE DE L'AGENCEMENT
M	GILET	MENUISERIE GILET PERE ET FILS
M	GRAISSAGUEL	FCBA
M	HAFFNER	MOCOPINUS GMBH&CO.KG
M	HENNEQUIN	VIROT SAS
M	HENRY	BNBA
M	JOYET	GASCOGNE WOOD PRODUCT
M	LACOSTE	BOSTIK SA
M	LANCIA	LA FRATERNELLE SA
M	LAURENT	BNTEC

M	LE BOULLUEC	LE BOULLUEC ENTREPRISE
M	LEMAIGRE	ALCEBOIS
M	LEMONNIER	LAPEYRE
M	LOAEC	UMPI-FFB
M	LORY	ATELIERS PERRAULT FRERES SA
M	MAILLARD	ENTREPRISE BRARD
M	MALLET	JH INDUSTRIES
M	MARLIN	PIVETEAU BOIS
M	MARMORET	CAPEB
M	MARTIN	ATIBT
M	MASSARDIER	MALERBA
M	MASSON	SOMEPOSE SAS
M	MATHE	BOSTIK SA
M	MEDOU	BATIMMEXPERT
M	MILLEREUX	FIBC
M	MONTIBERT	ETABLISSEMENTS MONTIBERT
M	MORIN	SNCF
M	MORIN	SOPIMEP
M	NALATIAPOULLE	CMAR
M	ONILLON	FCBA
M	PARQUIER	UMB-FFB
M	PIGEROULET	POLYTECH
M	RAVASSE	BNBA
M	RENOUX	RIDORET MENUISERIE
M	ROSSI	C4CI
MME	SCHMITT	BNBA
M	SERRI	UMGO-FFB
M	SIGRIST	FCBA
M	TEPHANY	DG SECURITE CIVILE GESTION CRISES
M	VAGOST	MENUISERIE VAGOST
M	VERNUCCI	MENUISERIE VERNUCCI
M	VIGNERES	FP BOIS SAS
M	VOILAND	MENUISERIE CLAUDE
M	ZINS	MARTIN CHARPENTES



## Sommaire

Page

Avant-propos commun à tous les DTU .....	7
1 <b>Domaine d'application</b> .....	8
2 <b>Références normatives</b> .....	8
3 <b>Termes et définitions</b> .....	11
4 <b>Exigences communes aux menuiseries</b> .....	11
4.1 <b>Composants en bois massif</b> .....	11
4.2 <b>Composants en panneaux à base de bois et divers</b> .....	12
4.2.1 <b>Panneaux à base de bois</b> .....	12
4.3 <b>Classe d'emploi et durabilité face aux champignons et au bleuissement fongique</b> .....	15
4.4 <b>Durabilité intrinsèque liée aux termites et insectes à larves xylophages</b> .....	16
4.5 <b>Produits de protection contre les reprises d'humidité et pérennité d'aspect</b> .....	16
4.6 <b>Comportement au feu et protection</b> .....	17
4.6.1 <b>Réaction au feu</b> .....	17
4.6.2 <b>Résistance au feu</b> .....	17
5 <b>Blocs portes intérieurs</b> .....	17
6 <b>Lames de lambris</b> .....	18
6.1 <b>Choix d'aspect</b> .....	18
6.2 <b>Caractéristiques géométriques</b> .....	18
6.2.1 <b>Généralités</b> .....	18
6.2.2 <b>Lames reconstituées pour revêtements intérieurs</b> .....	19
6.3 <b>Durabilité</b> .....	20
6.3.1 <b>Lambris destinés à être en local toujours chauffé et régulé en hygrométrie</b> .....	20
6.3.2 <b>Lambris destinés à être en local non chauffé ou non régulé en hygrométrie</b> .....	20
6.4 <b>Classement en réaction au feu</b> .....	20
7 <b>Placards et portes de placards</b> .....	20
8 <b>Façades de gaines techniques et trappes de visites</b> .....	20
9 <b>Habillages fixes ou démontables</b> .....	20
10 <b>Façades de baignoires</b> .....	21
11 <b>Trappes de combles</b> .....	21
12 <b>Quincailleries et leurs fixations</b> .....	21
13 <b>Ossatures bois et métalliques</b> .....	21
13.1 <b>Chevrons</b> .....	21
13.2 <b>Ossature en bois (tasseaux, lisses, échelles)</b> .....	21
13.3 <b>Ossature métallique</b> .....	22
14 <b>Matériaux isolants</b> .....	22
14.1 <b>Isolants à base de laine minérale</b> .....	22
14.2 <b>Isolants à base de plastiques alvéolaires normalisés</b> .....	22
15 <b>Eléments de fixation et colles</b> .....	23
15.1 <b>Fixations pour tasseaux</b> .....	23
15.2 <b>Fixations pour revêtements</b> .....	23
15.3 <b>Colles pour revêtements</b> .....	23
15.4 <b>Mastics</b> .....	24
16 <b>Pare-vapeur</b> .....	24
17 <b>Produit de protection contre les reprises d'humidité et pérennité d'aspect</b> .....	24
18 <b>Produits de finition</b> .....	24
18.1 <b>Produit de finition : cire, huile, sealer, vernis, lasure, peinture</b> .....	24

<b>18.2</b>	<b>Matériaux de jointolement .....</b>	<b>25</b>
<b>19</b>	<b>Vitrage.....</b>	<b>25</b>
<b>Annexe A</b>	<b>(normative) Lames de Lambris - Durabilité conférée par traitement de préservation - Prescription de traitement .....</b>	<b>26</b>
<b>A.1</b>	<b>Lambris correspondant à la classe d'emploi 1.....</b>	<b>26</b>
<b>A.2</b>	<b>Lambris correspondant à la classe d'emploi 2.....</b>	<b>26</b>
<b>Annexe B</b>	<b>(normative) Classe d'aspect « L » des lames de lambris en bois résineux .....</b>	<b>27</b>
<b>Annexe C</b>	<b>(informative) Extraits partiels des articles AM 1 à AM 8 de l'Arrêté du 25 juin 1980 modifié par l'Arrêté du 24 septembre 2009 .....</b>	<b>29</b>
	<b>Bibliographie .....</b>	<b>31</b>

## Avant-propos commun à tous les DTU

Les normes NF DTU sont des normes particulières qui sont composées de plusieurs parties :

- Partie 1-1 : Cahier des Clauses techniques Types (CCT),
- Partie 1-2 : Critères Généraux de choix des Matériaux (CGM)
- Partie 2 : Cahier des Clauses administratives Spéciales types (CCS)
- Eventuellement partie 3 et suivantes

Chaque partie d'un NF DTU constitue un cahier des clauses **types** d'un marché de travaux entre l'entrepreneur et son client applicables contractuellement à des marchés de travaux de bâtiment. La Partie 1-1 (CCT) et la Partie 1-2 (CGM) sont conçues en vue d'être nommées dans les clauses techniques du marché, la Partie 2 (CCS) est conçue pour être nommée dans les clauses administratives du marché.

Avant la conclusion du marché, les normes NF DTU sont destinées à être des pièces intégrées au dossier de consultation des entreprises.

Les NF DTU se réfèrent, pour la réalisation des travaux, à des produits ou procédés de construction, dont l'aptitude à satisfaire aux dispositions techniques des NF DTU est reconnue par l'expérience.

Si le présent document se réfère à une certification de produit, le titulaire du marché pourra proposer au maître d'ouvrage des produits qui bénéficient de modes de preuve en vigueur dans d'autres Etats Membres de l'Espace économique européen, qu'il estime équivalents et qui sont attestés par des organismes accrédités par des organismes signataires des accords dits « E. A. ». Si le présent document se réfère exceptionnellement à un Avis Technique ou à un Document Technique d'Application selon l'Arrêté du 21 mars 2012, le titulaire du marché pourra proposer au maître d'ouvrage des produits qui bénéficient d'une évaluation d'aptitude à l'emploi en vigueur dans d'autres Etats Membres de l'Espace économique européen, qu'il estime équivalente et qui est délivrée par un organisme tiers reconnu officiellement dans l'Etat Membre pour le domaine concerné. Dans tous les cas, le titulaire du marché devra alors apporter au maître d'ouvrage les éléments de preuve qui sont nécessaires à l'appréciation de l'équivalence.

L'acceptation par le maître d'ouvrage d'une telle équivalence suppose que tous les documents justificatifs de cette équivalence lui soient présentés au moins un mois avant tout acte constituant un début d'approvisionnement.

Le maître d'ouvrage dispose d'un délai de trente jours calendaires pour accepter ou refuser l'équivalence du produit ou procédé proposé.

Tout produit ou procédé livré sur le chantier, pour lequel l'équivalence n'aurait pas été acceptée par le maître d'ouvrage, est réputé en contradiction avec les clauses du marché et devra être immédiatement retiré, sans préjudice des frais directs ou indirects de retard ou d'arrêt de chantier.

## 1 Domaine d'application

Le présent document fixe les critères généraux de choix des matériaux utilisés pour la fourniture et la pose de menuiseries intérieures en bois et matériaux dérivés du bois, effectuées dans le champ d'application de la norme NF DTU 36.2 P1-1 (CCT).

## 2 Références normatives

Les documents de référence suivants sont indispensables pour l'application du présent document. Pour les références datées, seule l'édition citée s'applique. Pour les références non datées, la dernière édition du document de référence s'applique (y compris les éventuels amendements).

FD P 20-651, *Durabilité des éléments et ouvrages en bois*

NF B 50-105-3, *Durabilité du bois et des matériaux dérivés du bois - Bois et matériaux à base de bois traités avec un produit de préservation préventif - Partie 3 : Spécifications de préservation des bois et matériaux à base de bois et attestation de traitement - Adaptation à la France Métropolitaine et aux DOM*

NF B 52-001 (toutes les parties), *Règles d'utilisation du bois dans les constructions. Classement visuel pour l'emploi en structure des principales essences résineuses et feuillues*

NF B 54-200, *Panneaux décoratifs plaqués bois - Définition et classification*

NF B 54-201, *Panneaux décoratifs plaqués bois – Aspect des faces*

XP B 54-202, *Panneaux décoratifs plaqués bois – Spécifications*

NF C 68-091, *Plinthes, moulures et chambranles en bois - Règles et dimensions*

NF P 20-101, *Portes et les blocs-portes : caractéristiques dimensionnelles* (indice de classement : P 20-101)

NF P 23-311, *Portes et blocs portes intérieures en bois* (indice de classement : P 23-311)

NF T 36-001, *Peintures - Dictionnaire technique des peintures et des travaux d'application* (indice de classement : T 36-001)

NF T 36-005, *Peintures et vernis Classification des peintures, des vernis et des produits connexes* (indice de classement : T 36-005).

NF DTU 25.41, *Travaux de bâtiment - Ouvrages en plaques de plâtre* (indice de classement : P 72-203)

NF DTU 31.2, *Travaux de bâtiment - Construction de maisons et bâtiments à ossature en bois* (indice de classement : P 21-204)

NF DTU 36.2 P1-1, *Travaux de bâtiment – Menuiseries intérieures en bois - Partie 1-1 : Cahier des Clauses Techniques* (indice de classement : P 23-202-1-1)

NF DTU 36.2 P2, *Travaux de bâtiment – Menuiseries intérieures en bois – Partie 2 : Cahier des Clauses administratives spéciales Types* (indice de classement : P 23-202-2)

NF DTU 39 P1-1, *Travaux de bâtiment - Travaux de vitrerie-miroiterie* (indice de classement : P 78-201).

NF DTU 44.1, *Travaux de bâtiment – Revêtements de peinture en feuil mince semi-épais, ou épais* (indice de classement : P 85-210).

NF DTU 59.1, *Peinture - Travaux de peinture des bâtiments* (indice de classement : P 74-201).

NF EN 204, *Classification des colles thermoplastiques pour bois à usages non structuraux* (indice de classement : T 76-118-1).

NF EN 300, *Panneaux de lamelles minces, longues et orientées (OSB) - Définitions, classification et exigences* (indice de classement : B 54-115)

NF EN 301, *Adhésifs de nature phénolique et aminoplaste, pour structures portantes en bois – Classification et exigences de performance* (indice de classement : T 76-151)

NF EN 309, *Panneaux de particules - Définition et classification* (indice de classement : B 54-101)

NF EN 312, *Panneaux de particules - Exigences* (indice de classement : B 54-114)

NF EN 313-1, *Contreplaqué - Classification et terminologie - Partie 1 : Classification* (indice de classement : B 54-151-1)

NF EN 313-2, *Contreplaqué - Classification et terminologie - Partie 2 : Terminologie* (indice de classement : B 54-151-2)

NF EN 315, *Contreplaqué - Tolérances sur dimensions* (indice de classement : B 51-357)

NF EN 316, *Panneaux de fibres - Définitions - Classification - Désignation* (indice de classement : B 54-050).

NF EN 322, *Panneaux à base de bois – Détermination de l'humidité* (indice de classement : B 51-121).

NF EN 326-3, *Panneaux à base de bois - Échantillonnage, découpe et contrôle - Partie 3 : Contrôle d'un lot isolé de panneaux* (indice de classement : B 51-190-3).

NF EN 335, *Durabilité du bois et des matériaux dérivés du bois - Définition des classes d'emploi - Partie 1 : Généralités* (indice de classement : B 50-100-1).

NF EN 338, *Bois de charpente - Classes de résistance* (indice de classement : P 21-353).

NF EN 350-1, *Durabilité du bois et des matériaux dérivés du bois - Durabilité naturelle du bois massif - Partie 1 : Guide des principes d'essai et de classification de la durabilité naturelle du bois* (indice de classement : B 50-103-1)

NF EN 350-2, *Durabilité du bois et des matériaux dérivés du bois - Durabilité naturelle du bois massif - Partie 2 : Guide de la durabilité naturelle du bois et de l'imprégnabilité d'essences de bois choisies pour leur importance en Europe* (indice de classement : B 50-103-2)

NF EN 351-1, *Durabilité du bois et des matériaux dérivés du bois - Bois massif traité avec produit de préservation - Partie 1 : Classification des pénétrations et rétentions des produits de préservation* (indice de classement : B 50-105-1)

NF EN 351-2, *Durabilité du bois et des produits à base de bois - Bois massif traité avec produit de préservation - Partie 2 : Guide d'échantillonnage pour l'analyse du bois traité avec un produit de préservation* (indice de classement : B 50-105-2)

NF EN 438, *Stratifiés décoratifs haute pression (HPL) - Plaques à base de résines thermodurcissables (communément appelées stratifiés)* (indice de classement : T 54-301)

NF EN 460, *Durabilité du bois – et des matériaux dérivés du bois – Durabilité naturelle du bois massif – Guide d'exigences de durabilité du bois pour son utilisation selon les classes de risque* (indice de classement : B 50-104)

NF EN 599-1/IN1, *Durabilité du bois et des matériaux dérivés du bois - Efficacité des produits préventifs de préservation du bois établie par des essais biologiques - Partie 1 : Spécification par classe d'emploi* (indice de classement : X 40-100-1/IN1)

NF EN 599-1+A1, *Durabilité du bois et des matériaux dérivés du bois - Efficacité des produits préventifs de préservation du bois établie par des essais biologiques - Partie 1 : Spécification par classe d'emploi - Durabilité du bois et des matériaux dérivés du bois - Efficacité des produits préventifs de préservation du bois établie par des essais biologiques - Partie 1 : Spécification par classe d'emploi* (indice de classement : X 40-100-1)

## NF DTU 36.2 P1-2

NF EN 599-2, *Durabilité du bois et des matériaux dérivés du bois - Performances des produits préventifs de préservation du bois établies par des essais biologiques - Partie 2 : Classification et étiquetage* (indice de classement : X 40-100-2)

NF EN 622-1, *Panneaux de fibres de bois – Exigences - Partie 1 : Exigences générales* (indice de classement : B 54-051-1)

NF EN 622-2, *Panneaux de fibres - Exigences - Partie 2 : Exigences pour panneaux durs* (indice de classement : B 54-051-2)

NF EN 622-5, *Panneaux de fibres - Exigences - Partie 5 : Exigences pour panneaux obtenus par procédé à sec (MDF)* (indice de classement : B 54-051-5)

NF EN 635-1, *Contreplaqué – Classification selon l'aspect des faces* (indice de classement : B 54-170-1)

NF EN 635-2, *Contreplaqué - Classification selon l'aspect des faces - Partie 2 : Bois feuillus* (indice de classement : B 54-170-2)

NF EN 635-3, *Contreplaqué - Classification selon l'aspect des faces - Partie 3 : Bois résineux* (indice de classement : B 54-170-3)

NF EN 636, *Contreplaqué - Exigences* (indice de classement : B 51-338)

NF EN 942, *Bois dans les menuiseries - Classification générale de la qualité du bois* (indice de classement : B 53-631)

NF EN 975-1, *Bois sciés - Classement d'aspect des bois feuillus – Partie 1 : Chêne et hêtre* (indice de classement : B 53-621-1)

NF EN 975-2, *Bois sciés - Classement d'aspect des bois feuillus - Partie 2 : Peuplier* (indice de classement : B 53-621-2)

NF EN 1670, *Quincaillerie pour le bâtiment - Résistance à la corrosion - Exigences et méthodes d'essai* (indice de classement : P 26-433)

NF EN 12765, *Classification des colles à bois à résine thermodurcissable à usages non structureaux* (indice de classement : T 76-118-2).

NF EN 12775, *Bois panneaux - Classification et terminologie* (indice de classement : B 54-300).

NF EN 13307-1, *Ébauches et profilés semi-finis en bois pour usages non structurels - Partie 1 : Exigences* (indice de classement : B 53-635-1)

NF EN 13353, *Bois panneaux (SWP) – Exigences* (indice de classement : B 54-178)

NF EN 13501-1, *Classement au feu des produits et éléments de construction – Partie 1 : Classement à partir des données d'essais de réaction au feu* (indice de classement : P 92-800-1)

NF EN 13501-2, *Classement au feu des produits et éléments de bâtiment – Partie 2 : Classement à partir des données d'essais de résistance au feu à l'exclusion des produits utilisés dans les systèmes de ventilation* (indice de classement : P 92-800-2)

NF EN 13647, *Planchers et parquets en bois et lambris et bardages en bois – Détermination des caractéristiques géométriques* (indice de classement : B 53-649)

NF EN 13986, *Panneaux à base de bois destinés à la construction - Caractéristiques, évaluation de conformité et marquage* (indice de classement : B 54-250)

NF EN 14519, *Lambris et bardages en bois massif résineux – Profilés usinés avec rainure et languette* (indice de classement : B 53-673).

NF EN 14592 + A1, *Structures en bois - Éléments de fixation de type tige – Exigences* (indice de classement : P 21-402)

NF EN 14915, *Lambris et bardages en bois – Caractéristiques, évaluation de conformité et marquage* (indice de classement : B 53-675)

NF EN 14951, *Lambris et bardages en bois massif feuillu – Lames profilées usinées* (indice de classement : B 53-674)

NF EN 14221, *Bois et matériaux à base de bois dans les fenêtres intérieures, les vantaux et dormants de portes intérieures – Exigences et spécifications* (indice de classement : B 53-634)

NF EN 14322, *Panneaux à base de bois - Panneaux surfacés mélaminés pour usages intérieurs - Définition, exigences et classification* (indice de classement : B 54-117)

PR NF EN 14351-2, *Fenêtres et portes - Norme produit, caractéristiques de performance - Partie 2 : Blocs-portes intérieurs pour piétons sans caractéristiques de résistance au feu et/ou dégagement de fumée* (indice de classement : P 20-500-2).

NF EN 15146, *Lambris et bardages en bois massif résineux – Profilés usinés sans rainure et languette* (indice de classement : B 53-667)

NF EN 16034, *Bloc porte pour piéton, Fenêtres et portes, portes industrielles, commerciales et de garage - Norme produit, caractéristiques de performance - Caractéristiques de résistance au feu et/ou d'étanchéité aux fumées* (indice de classement : P 20-701)

NF EN ISO 4618, *Peintures et vernis. Termes et définitions pour produits de peinture - Partie 2 : Termes particuliers relatifs aux caractéristiques et aux propriétés des peintures* (indice de classement : T 36-001-2).

NF EN ISO 11600, *Construction immobilière - Produits pour joints - Classification et exigences pour les mastics* (indice de classement : P 85-305)

XP CEN/TS 635-4, *Contreplaqué - Classification selon l'aspect des faces - Partie 4 : Paramètres d'aptitude à la finition, guide* (indice de classement : B 54-170-4).

XP CEN/TS 13307-2, *Ébauches et profilés semi-finis en bois lamellé-collés et assemblés par entures multiples pour usages non structurels - Partie 2 : Contrôle de production* (indice de classement : B 53-635-2).

### 3 Termes et définitions

Pour les besoins du présent document, les termes et définitions donnés dans le NF DTU 36.2 P1-1 s'appliquent.

## 4 Exigences communes aux menuiseries

### 4.1 Composants en bois massif

Les bois utilisés pour la fabrication des châssis vitrés, des cloisons, des vantaux et dormants de portes intérieures doivent répondre aux spécifications de la norme NF EN 14221.

Les bois aboutés ou lamellés ou reconstitués sont admis. Les profilés doivent être conformes aux exigences de la norme NF EN 13307-1 et au contrôle des performances selon XP CEN/TS 13307-2.

NOTE La certification « CTB-LCA » ou son équivalent dans les conditions indiquées dans l'avant-propos, vaut la preuve de la conformité des carrelés en lamellé-collé, lamellé collé abouté, replaqué ou non, aux exigences des normes ci-dessus.

Les essences de bois utilisées doivent être adaptées à l'emploi requis et être conformes à la norme NF EN 942.

## **4.2 Composants en panneaux à base de bois et divers**

### **4.2.1 Panneaux à base de bois**

Tous les panneaux à base de bois doivent être conformes à la norme NF EN 13986.

Ils sont présentés soit en panneaux à bords droits soit en dalles usinées sur 2 ou 4 rives prêtes à l'emploi. Pour les panneaux usinés, les dimensions à prendre en compte sont celles de l'élément visible après sa mise en œuvre (format utile). Ils peuvent être bruts, poncés ou revêtus.

En cas de litige, la conformité aux exigences de référence, pour chaque lot livré, doit être vérifiée suivant la norme NF EN 326-3.

#### **4.2.1.1 Panneaux contreplaqués**

Les panneaux de contreplaqué sont conformes à la norme NF EN 313-2 et désignés dans la norme NF EN 313-1.

Les tolérances dimensionnelles sont données dans la norme NF EN 315.

Les panneaux pour usage intérieur en classe d'emploi 1 (milieu sec) doivent satisfaire au minimum aux exigences de la norme NF EN 636/-1.

Les panneaux pour usage intérieur en classe d'emploi 2 (milieu humide) doivent satisfaire au minimum aux exigences de la norme NF EN 636/-2.

Dans certains cas, à l'abri dans des conditions d'humidité ambiante ponctuellement importantes, il est nécessaire d'affecter l'élément en classe d'emploi 3 : milieu humide confiné tel que porte de cave non chauffée.

Les panneaux en classe d'emploi 3 et destinés aux emplois non travaillants, doivent satisfaire au minimum aux exigences de la norme NF EN 636/-3.

NOTE 1 La certification « NF Extérieur CTB-X » ou son équivalent dans les conditions indiquées dans l'avant-propos, vaut la preuve de la conformité des panneaux de contreplaqué pour la classe d'emploi 3 aux exigences des normes ci-dessus.

Ces panneaux peuvent comporter un striage ou un rainurage de leur face apparente (imitation frise, etc.), réalisé en atelier, en veillant à ce que leurs propriétés ne soient pas altérées.

Les faces des contreplaqués de toutes essences restant visibles ou à peindre doivent être conformes, selon le cas, aux classes définies par la série des normes NF EN 635.

NOTE 2 Les colles phénoliques, généralement alcalines, sont susceptibles de réagir au contact des peintures usuelles (voir NF DTU 59.1).

#### **4.2.1.2 Panneaux en bois panneautés SWP (Solid Wood Panel)**

Les panneaux en bois panneautés sont conformes à la norme NF EN 12775.

Les tolérances dimensionnelles sont données dans la norme NF EN 13353.

Les panneaux pour usage intérieur en classe d'emploi 1 (milieu sec) doivent satisfaire au minimum aux exigences de classe SWP/1 de la norme NF EN 13353.

Les panneaux pour usage intérieur en classe d'emploi 2 (milieu humide) doivent satisfaire au minimum aux exigences de classe SWP/2 de la norme NF EN 13353.

Dans certains cas, à l'abri dans des conditions d'humidité ambiante ponctuellement importantes, il est nécessaire d'affecter l'élément en classe d'emploi 3 : milieu humide confiné tel que porte de cave non chauffée.

Les panneaux en classe de d'emploi 3 destinés aux emplois non travaillants, doivent satisfaire au minimum aux exigences de classe SWP/3 de la norme NF EN 13353.



#### 4.2.1.3 Panneaux de lamelles minces orientés (OSB)

Les panneaux OSB sont conformes à la norme NF EN 300.

Les tolérances dimensionnelles sont données dans la norme NF EN 300.

Les panneaux OSB pour usage intérieur non travaillant en classe d'emploi 1 (milieu sec) doivent satisfaire au minimum aux exigences du type OSB/1 de la norme NF EN 300.

Les panneaux OSB pour usage intérieur travaillant en classe d'emploi 1 (milieu sec) doivent satisfaire au minimum aux exigences du type OSB/2 de la norme NF EN 300.

NOTE 1 La certification « OSB/2 » ou son équivalent dans les conditions indiquées dans l'avant-propos, vaut la preuve de la conformité des panneaux OSB en milieu sec aux exigences des normes ci-dessus.

Les panneaux OSB pour usage intérieur en classe d'emploi 2 (milieu humide) doivent satisfaire au minimum aux exigences des types OSB/3 et OSB/4 de la norme NF EN 300.

NOTE 2 Les certifications « OSB/3 » et « OSB/4 » ou leur équivalent dans les conditions indiquées dans l'avant-propos, vaut la preuve de la conformité des panneaux OSB en milieu humide aux exigences des normes ci-dessus.

Les panneaux OSB ne peuvent être utilisés en milieu humide confiné ou en exposition directe aux intempéries (classe d'emploi 3).

NOTE 3 Les peintures, vernis, RPE (revêtement plastique épais) ou autres revêtements de surface ne protègent pas les panneaux des intempéries, sauf indications spécifiques dans la notice du produit.

#### 4.2.1.4 Panneaux de particules

Les panneaux de particules sont conformes à la norme NF EN 309.

Les tolérances dimensionnelles sont données dans la norme NF EN 312.

Les spécifications pour panneaux de particules travaillants pour usage en milieu sec répondent à celles définies dans la norme NF EN 312 type P4 avec, en complément, l'essai d'arrachement de vis en parement selon la norme NF B 51-260.

NOTE 1 La certification « CTB-S », ou son équivalent dans les conditions indiquées dans l'avant-propos, vaut la preuve de la conformité du produit aux exigences du présent document.

Les spécifications pour panneaux de particules travaillants pour usages présentant des risques d'exposition temporaire à l'humidité, répondent à celles définies dans la norme NF EN 312 type P5 selon l'option 1.

NOTE 2 La certification « CTB-H », ou son équivalent dans les conditions indiquées dans l'avant-propos, vaut la preuve de la conformité du produit aux exigences du présent document.

Les panneaux de particules surfacés mélaminés ont leurs surfaces constituées par une ou plusieurs feuilles de papiers imprégnés de résines thermo-durcies sous pression. Leurs caractéristiques sont définies dans la norme NF EN 14322.

Les panneaux de particules ne peuvent être utilisés en milieu humide confiné ou en exposition directe aux intempéries (classe d'emploi 3).

NOTE 3 Les peintures, vernis ou autres revêtements de surface ne protègent pas les panneaux des intempéries, sauf indications spécifiques dans la notice du produit.

#### 4.2.1.5 Panneaux de fibres

##### 4.2.1.5.1 Panneaux de fibres de moyenne densité, obtenu par procédé à sec (MDF)

Les panneaux MDF sont conformes aux normes NF EN 316 et NF EN 622-5.

## NF DTU 36.2 P1-2

Les tolérances dimensionnelles sont données dans la norme NF EN 622-1.

Les panneaux pour usage intérieur en classe d'emploi 1 (milieu sec) doivent satisfaire au minimum aux exigences du type MDF de la norme NF EN 622-5.

NOTE 1 La certification « MDF-MS », ou son équivalent dans les conditions indiquées dans l'avant-propos, vaut la preuve de la conformité du produit aux exigences du présent document.

Les panneaux pour usage intérieur en classe d'emploi 2 (milieu humide) doivent satisfaire au minimum aux exigences du type MDF-H de la norme NF EN 622-5.

Les panneaux MDF surfacés mélaminés ont leurs surfaces constituées par une ou plusieurs feuilles de papier imprégné de résines thermo durcies sous pression. Leurs caractéristiques sont définies dans la norme NF EN 14322.

Les panneaux MDF ne peuvent être utilisés en milieu humide confiné ou en exposition directe aux intempéries (classe d'emploi 3).

NOTE 2 Les peintures, vernis ou autres revêtements de surface ne protègent pas les panneaux des intempéries, sauf indications spécifiques dans la notice du produit.

### 4.2.1.5.2 Panneaux de fibres durs

Les panneaux de fibres durs sont conformes aux normes NF EN 316 et NF EN 622-2.

Les tolérances dimensionnelles sont données dans la norme NF EN 622-1.

Les panneaux pour usage intérieur en classe d'emploi 1 (milieu sec) doivent satisfaire au minimum aux exigences du type HB de la norme NF EN 622-2.

Les panneaux pour usage intérieur en classe d'emploi 2 (milieu humide) doivent satisfaire au minimum aux exigences du type HB-H de la norme NF EN 622-2.

Dans certains cas, à l'abri dans des conditions d'humidité ambiante ponctuellement importantes, il est nécessaire d'affecter l'élément en classe d'emploi 3 : milieu humide confiné tel que porte de cave non chauffée.

Les panneaux pour usage en classe d'emploi 3 destinés à des emplois non travaillants doivent satisfaire au minimum aux exigences du type HB-E de la norme NF EN 622-2.

### 4.2.1.6 Panneaux ignifugés

Les panneaux à base de bois peuvent être ignifugés pendant le processus de fabrication ou, à posteriori, par traitement.

Le classement de réaction au feu est évalué par essai selon la norme NF EN 13501-1.

### 4.2.1.7 Plaques de stratifié décoratif « haute pression »

Leurs caractéristiques sont appréciées selon les spécifications contenues dans la série des normes NF EN 438.

### 4.2.1.8 Panneaux surfacés mélaminés

Les panneaux de particules surfacés mélaminés ont leurs surfaces constituées par une ou plusieurs feuilles de papiers imprégnés de résines thermo durcies sous pression. Leurs caractéristiques sont définies dans la norme NF EN 14322.

### 4.2.1.9 Panneaux plaqués stratifié « haute pression »

Leurs caractéristiques sont appréciées selon les spécifications contenues dans la série des normes NF EN 438.

#### 4.2.1.10 Panneaux décoratifs plaqués bois

Ils sont définis par les normes NF B 54-200, NF B 54-201 et XP B 54-202.

Les panneaux décoratifs plaqués bois sont classés :

- selon le support (Placage, contreplaqués, contreplaqués latté, panneau de particules, panneau de fibres dur, panneau MDF, stratifié, autre panneaux composites) ;
- selon le type de collage, pour milieu sec ou pour milieu humide ;
- selon l'essence du placage de surface ;
- selon l'assemblage des placages.

Les placages de qualité ébénisterie 1<sup>er</sup> choix sont de fils ou sur dosse (ramageux) et sans défauts appréciables.

Une ou plusieurs billes de placages peuvent être utilisées dans la même essence et pouvant selon la quantité avoir pour origine plusieurs arbres.

NOTE 1 Le caractère unique de chaque arbre s'exprime dans le placage du bois. La couleur et le motif peuvent être différents pour une même essence. Le placage, étant du bois véritable, n'est donc pas une imitation telle que les panneaux stratifiés/mélangés (imitation du bois sur un papier).

NOTE 2 Le placage bois change également de couleur en fonction de l'incidence des rayons lumineux.

NOTE 3 La sélection du placage peut se faire selon le choix de l'architecte.

Le jointage et le collage du placage peut être jointé « à livre ouvert » ou « au glissé » et les largeurs de lés sont identiques par panneau.

L'appareillage des panneaux doit être harmonieux et homogène pour une même essence en teinte, ainsi que les veinages des dessins du placage.

NOTE 4 S'agissant d'un produit naturel, des différences peuvent apparaître.

Le sens du bois est vertical ou horizontal.

Ces produits décoratifs arrivent sur chantier prêt à poser : les opérations de calepinage, d'usinage et de finition sont réalisées.

#### 4.2.1.11 Panneaux plaqués de divers matériaux

NOTE Il existe des panneaux plaqués de divers matériaux : métal, fibre, matériau de synthèse, ...

### 4.3 Classe d'emploi et durabilité face aux champignons et au bleuissement fongique

La définition de ces types de locaux est précisée dans le NF DTU 31-2 P1-1.

Les ouvrages de menuiserie doivent être compatibles respectivement avec :

- la classe d'emploi 1 selon la norme NF EN 335, pour un emploi en situation de faible hygrométrie ;
- la classe d'emploi 2 selon la norme NF EN 335, pour un emploi en situation d'hygrométrie moyenne ;
- la classe d'emploi 3.1 selon la norme NF EN 335, en cas de prescription spécifique des DPM.

Les bois utilisés doivent présenter une durabilité naturelle ou conférée par un traitement approprié, compatible avec la destination de l'ouvrage.

## NF DTU 36.2 P1-2

Ne doivent présenter une résistance aux champignons que les bois pour lesquels l'ambiance à laquelle ils sont soumis risque de maintenir à une humidité du bois supérieure à 20 %.

Dans tous les cas, le risque de bleuissement, ainsi que le risque de développement de moisissure sont à envisager de façon complémentaire, pour un emploi en situation d'hygrométrie moyenne (classe d'emploi 2).

En cas de traitement, les spécifications sont décrites dans la norme NF EN 351-1 en termes de pénétration et de rétention des produits.

Compte tenu de chaque type d'ouvrage, les Documents Particuliers du Marché (DPM) peuvent préciser, s'il y a lieu, la classe d'emploi dans laquelle se situent les bois utilisés.

Une liste des essences bois avec les classes d'emplois figurent dans le FD P 20-651 avec :

- classe d'emploi 1 : toutes menuiseries intérieures courantes ;
- classe d'emploi 2 : tout ou parties d'ouvrages de menuiserie intérieure soumises à des humidifications occasionnelles et non persistantes (exemples : plan de travail de cuisine ou salle de bain, plinthe de local humide, habillage de baignoire, ... ) ;
- classe d'emploi 3.1 si prescription spécifique des DPM.

La durabilité naturelle des bois est introduite par les normes NF EN 350-2 et NF EN 460.

La norme NF EN 350-2 donne directement le niveau de résistance de chaque essence vis-à-vis des insectes; elle indique les classes de durabilité naturelle vis-à-vis des champignons lignivores.

La relation entre classes de durabilité et classe d'emploi est indiquée dans la norme NF EN 460.

Pour la durabilité conférée par traitement de préservation, les exigences de traitement sont spécifiées selon la norme NF B 50-105-3 qui utilise le contenu des normes NF EN 335, la série des normes NF EN 350, la série des normes NF EN 351 et la série des normes NF EN 599.

La norme NF EN 335 définit les classes d'emploi pour les produits bois et à base de bois.

La norme NF EN 350 définit la classe d'imprégnabilité de l'essence de bois et renseigne sur sa durabilité par rapport aux principaux agents biologiques

La norme NF EN 351 spécifie la classification des pénétrations des produits de préservation

La norme NF EN 599 définit les performances des produits de préservation

NOTE La certification « CTB-B+ », ou son équivalent, vaut la preuve de la conformité du produit aux exigences du présent article.

### 4.4 Durabilité intrinsèque liée aux termites et insectes à larves xylophages

Sauf demande spécifique mentionnée dans les DPM (Documents Particuliers du Marché), l'emploi de bois résistant naturellement ou après traitement aux attaques par les insectes à larves xylophages et termites n'est pas nécessaire.

NOTE A la date de publication du présent document, la réglementation vis-à-vis des risques termites et insectes ne s'applique qu'aux éléments en bois structuraux et non aux menuiseries intérieures.

### 4.5 Produits de protection contre les reprises d'humidité et pérennité d'aspect

Les ouvrages de menuiserie intérieure mis en œuvre dans les parois supports humides doivent être protégés contre les reprises d'humidité.

La nature de la protection (impression ou hydrofuge) doit être compatible avec les finitions usuelles ou avec les finitions prévues dans les documents particuliers du marché ainsi qu'avec les produits de préservation éventuellement appliqués antérieurement.

Il convient de s'informer de la compatibilité des produits entre eux et de respecter les conditions d'emploi, dont les périodes de séchage entre l'application du produit de préservation, celle de l'impression et celle des finitions.

NOTE S'informer le cas échéant auprès des fabricants pour la compatibilité des produits entre eux.

## 4.6 Comportement au feu et protection

### 4.6.1 Réaction au feu

La norme NF EN 13501-1 donne la procédure de classement en réaction au feu lorsque celle-ci est requise.

NOTE Le Tableau 1 indique la correspondance du classement Euroclasses vers le classement M (et non l'inverse) :

**Tableau 1 — Tableau de correspondance des Euroclasses – Classement M**

Tableau de correspondance			
Classes selon la norme NF EN 13501-1			Exigence
A1	-	-	<b>Incombustible</b>
A2	s1	d0	M0
	s1 s2 s3	d0 d1	M1
B	s1 s2 s3	d0 d1	
C	s1 s2 s3	d0 d1	M2
D	s1	d0 d1	M3
	s2 s3		M4 (non gouttant)
Toutes classes autres que E-d2 et F			M4

### 4.6.2 Résistance au feu

La norme NF EN 13501-2 donne la procédure de résistance au feu lorsque celle-ci est requise.

## 5 Blocs portes intérieurs

Les caractéristiques de performance des blocs portes intérieurs en bois sont telles que définies dans les normes NF EN 14351-2 et NF EN 16034.

NOTE 1 La certification « NF Portes résistant au feu en bois », ou son équivalent dans les conditions indiquées dans l'avant-propos, vaut la preuve de la conformité du produit aux exigences du présent document.

NOTE 2 La certification « NF Vantaux de portes planes », ou son équivalent dans les conditions indiquées dans l'avant-propos, valent la preuve de la conformité du produit aux exigences du présent document.

Les dormants, les portes, les blocs-portes intérieurs, les blocs-portes à caractéristiques spéciales (anti-effraction, acoustique, résistant au feu, portes de caves, vitrées...) doivent avoir les caractéristiques et performances en conformité avec les exigences requises de la norme NF P 23-311.

## NF DTU 36.2 P1-2

La norme produit NF EN 16034 définit entre autres les caractéristiques des blocs-portes ayant des performances de résistance au feu et/ou d'étanchéité aux fumées.

La norme NF EN 13501-2 associe les résultats de l'essai du bloc-porte à un domaine d'application notamment pour ce qui concerne les parois supports possibles à partir de la paroi support choisie et utilisée par le demandeur pour le ou les essais de résistance au feu.

NOTE 3 Le raccordement électrique et l'entretien sont réalisés par l'entreprise habilitée ayant la charge du SSI (Système de sécurité incendie).

NOTE 4 A la date de publication du présent document, la réglementation en vigueur (Arrêté du 29 juillet 2003) exige la certification NF pour les blocs-portes DAS mis en œuvre dans les Établissements Recevant du Public (ERP) et les Immeubles de Grande Hauteur (IGH). Les blocs-portes DAS de mode 2 certifiés NF sont équipés d'une étiquette NF Mode 2 qui ne doit jamais être enlevée, ni peinte ou recouverte d'aucune finition.

NOTE 5 La performance de résistance à l'effraction du bloc-porte uniquement s'exprime de plusieurs manières, selon le référentiel choisi, à savoir aux choix :

- Certification A2P bloc-porte : classement croissant BP1, BP2 et BP3 ;
- Classement européen (selon EN 1627 à EN 1630) : classement croissant de niveau 1 à 5.

## 6 Lames de lambris

Les lames de lambris en bois massif sont rainées et bouvetées soit sur aucune des rives, soit sur les deux rives ou sur les quatre, et sont définies dans les normes produits européennes NF EN 14519, NF EN 14951, NF EN 14915 et NF EN 15146.

### 6.1 Choix d'aspect

Le choix d'aspect des lames doit s'établir par référence au minimum :

- pour les essences résineuses, à la classe « L » intermédiaire entre la classe A et la classe B répondant aux normes de produits : NF EN 14519, NF EN 15146 et défini dans l'Annexe B du présent document ;
- pour les essences feuillues, à la classe « A » répondant à la norme NF EN 14951.

Les lambris en lames non rabotés feuillus doivent être conformes aux normes de bois sciés correspondantes : la norme NF EN 975-1 pour le chêne et le hêtre et la norme NF EN 975-2 pour le peuplier.

Sauf dispositions particulières des documents particuliers du marché (DPM), pour le Western Red Cedar, bien que non traité dans les normes produits, on se référera aux articles sur les classements libres des normes NF EN 15146 ou NF EN 14519 sous réserve d'un niveau d'équivalence à la classe A.

NOTE Ces choix peuvent avoir des conséquences sur l'aspect esthétique final de l'ouvrage

La qualité d'aspect des bois aboutés ou lamellés est à apprécier selon les prescriptions des normes respectives ci-dessus sans prendre en considération les joints d'aboutage et de lamellation.

### 6.2 Caractéristiques géométriques

#### 6.2.1 Généralités

Les dimensions sont mesurées à 12 % d'humidité moyenne

Si les mesures sont faites à un taux d'humidité différent, les dimensions sont ramenées à l'humidité de référence en utilisant les règles données dans les normes correspondantes.

Par convention, l'épaisseur et la largeur se mesurent au milieu de l'élément. Les DPM peuvent exiger des mesures conformément à la norme NF EN 13647. Pour les pièces à faces non parallèles, l'épaisseur se mesure sur le milieu de la largeur.

## 6.2.2 Lames reconstituées pour revêtements intérieurs

### 6.2.2.1 Colle pour les aboutages

Les colles utilisées en aboutage doivent répondre à la classe de sollicitation D2 ou D3 de la norme NF EN 204 ou aux exigences de la norme NF EN 301.

NOTE D2 est l'exigence pour une utilisation intérieure, lorsque la teneur moyenne en humidité du bois ne dépasse pas 12 %. D3 est l'exigence pour une utilisation intérieure, lorsque la teneur moyenne en humidité du bois ne dépasse pas 20 %.

### 6.2.2.2 Colle pour les lamelles

Les lames de lambris peuvent être lamellées collées, cette lamellation étant réalisée en atelier.

Les colles utilisées en lamellation doivent répondre à la classe de sollicitation D2 ou D3 de la norme NF EN 204 ou aux exigences de la norme NF EN 301.

NOTE D2 est l'exigence pour une utilisation intérieure, lorsque la teneur moyenne en humidité du bois ne dépasse pas 12 %, D3 est l'exigence pour une utilisation intérieure, lorsque la teneur moyenne en humidité du bois ne dépasse pas 20 %.

### 6.2.2.3 Dimensions

#### 6.2.2.3.1 Principes généraux

Les normes NF EN 14519 et NF EN 15146 déterminent les profils types pour les lambris résineux ainsi que leurs dimensions courantes.

La norme NF EN 14951 détermine les profils types pour les lambris feuillus ainsi que leurs dimensions courantes.

Dispositions particulières : L'épaisseur minimale des lames est de 9 mm quand elles sont destinées à des supports dont les entraxes n'excèdent pas 40 cm. Pour les entraxes des supports supérieurs à 40 cm et limités à 65 cm, l'épaisseur minimale est de 14 mm.

#### 6.2.2.3.2 Largeur et recouvrement des lames

Le rapport largeur exposée (ou visible)/épaisseur doit être au maximum de 15. La largeur maximale des lames de lambris en bois massif est limitée à 250 mm hors-tout.

Dans le cas de lamellé-collé, le rapport largeur/épaisseur s'applique aux lamelles élémentaires. Il doit être au plus égal à 3. Les lames lamellées-collées peuvent atteindre des largeurs supérieures à celles énoncées précédemment pour le bois massif, dans la limite de 300 mm.

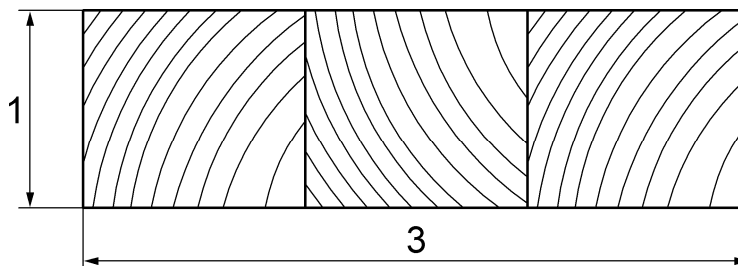


Figure 1 — Rapport largeur/épaisseur pour le bois lamellé-collé

### **6.3 Durabilité**

Les lames de lambris doivent être compatibles avec :

- la classe d'emploi 1 pour un emploi en situation intérieure sèche ;
- la classe d'emploi 2 pour un emploi en situation intérieure humide.

#### **6.3.1 Lambris destinés à être en local toujours chauffé et régulé en hygrométrie**

Les spécifications de durabilité doivent correspondre à la classe d'emploi 1 selon la norme NF EN 335.

NOTE Un certain nombre d'essences y répondent sans traitement, pour les autres essences, il faut conférer au bois une durabilité correspondant au moins à la classe 1 (voir Annexe A).

#### **6.3.2 Lambris destinés à être en local non chauffé ou non régulé en hygrométrie**

Les spécifications de durabilité doivent correspondre à la classe d'emploi 2 selon la norme NF EN 335.

NOTE Un certain nombre d'essences y répondent sans traitement. Pour les autres essences, il faut conférer au bois une durabilité correspondant au moins à la classe 2 (voir Annexe A).

### **6.4 Classement en réaction au feu**

Lorsqu'elle est requise, la performance de réaction au feu de certaines lames avec un mode de pose déterminé est indiquée dans la norme NF EN 14915.

## **7 Placards et portes de placards**

Les portes de placards peuvent être fabriquées en panneaux contreplaqué (multiplis ou lattés), en panneaux de particules, en panneaux de MDF ou selon la technique des portes planes.

## **8 Façades de gaines techniques et trappes de visites**

Les bois utilisés pour la fabrication des façades de gaines et trappes de visites doivent répondre aux spécifications de la norme NF EN 14221 : Tableau A.8 et élément « Montants et traverses de portes » du Tableau A.7).

Les caractéristiques de performance des façades de gaine techniques et trappes de visite en bois sont telles que définies dans la norme NF EN 16034.

NOTE La certification « NF Portes résistant au feu en bois », ou son équivalent dans les conditions indiquées dans l'avant-propos, vaut la preuve de la conformité du produit aux exigences du présent document.

La norme produit NF EN 16034 définit entre autres les caractéristiques des façades de gaine techniques et trappes de visites ayant des performances de résistance au feu et/ou d'étanchéité aux fumées.

La norme NF EN 13501-2 associe les résultats de l'essai des façades de gaine techniques et trappes de visites à un domaine d'application notamment pour ce qui concerne les parois supports possibles à partir de la paroi support choisie et utilisée par le demandeur pour le ou les essais de résistance au feu.

## **9 Habillages fixes ou démontables**

Les plinthes, moulures, chambranles électriques sont définis par la norme NF C 68-091.

Les Documents Particuliers du Marché peuvent préciser les profils et dimensions des habillages.



Les habillages de ce type comportent un dormant ou des tasseaux sur lesquels sont fixés soit en feuillure, soit en applique les éléments. La fixation est assurée par des vis sur cuvettes ou des loqueteaux magnétiques permettant une fixation ou bien tout autre système permettant un démontage.

## 10 Façades de baignoires

Les panneaux plaqués doivent être équilibrés.

Si le principe de fixation des panneaux ne permet pas l'aération de l'espace entre façade et baignoire, les matériaux constituant la façade doivent résister à une atmosphère humide confinée et doivent être démontable totalement ou partiellement.

## 11 Trappes de combles

Les bois utilisés pour la fabrication des trappes de combles doivent répondre aux spécifications du Tableau A.8 et de l'élément « Montants et traverses de portes » du Tableau A.7 de la norme NF EN 14221.

La trappe de comble et son bâti doit pouvoir supporter sans dommage une charge de 100 daN.

Les caractéristiques de performance des trappes de combles en bois sont telles que définies dans la norme NF EN 16034.

NOTE La certification « NF Portes résistant au feu en bois », ou son équivalent dans les conditions indiquées dans l'avant-propos, vaut la preuve de la conformité du produit aux exigences du présent document.

La norme produit NF EN 16034 définit entre autres les caractéristiques des trappes de combles ayant des performances de résistance au feu et/ou d'étanchéité aux fumées.

La norme NF EN 13501-2 associe les résultats de l'essai des trappes de combles à un domaine d'application notamment pour ce qui concerne les parois supports possibles à partir de la paroi support choisie et utilisée par le demandeur pour le ou les essais de résistance au feu.

## 12 Quincailleries et leurs fixations

Le traitement de surface de ces quincailleries et de leurs fixations doit être conforme à la norme NF EN 1670 et au minimum de grade 1 ou 2.

## 13 Ossatures bois et métalliques

### 13.1 Chevrons

Les bois utilisés doivent présenter les caractéristiques suivantes :

- une durabilité correspondant à la classe d'emploi 1 ou 2 telle que définie dans la norme NF EN 335 ;
- un classement mécanique correspondant au moins à la classe C18 selon la norme NF EN 338 classe ST-III selon la norme NF B 52-001-1 pour les résineux français.

### 13.2 Ossature en bois (tasseaux, lisses, échelles)

Les éléments d'ossature en bois sont rabotés et ne doivent pas présenter de singularités et déformations trop importantes de manière à pouvoir épouser parfaitement les isolants.

On peut utiliser des ossatures en bois ou en panneaux dérivés du bois avec une durabilité correspondant à la classe d'emploi 1 d'épaisseur minimum 13 mm (voir Tableau 3 du NF DTU 36.2 P1-1 : CCT) ou à la classe d'emploi 2 lorsqu'ils sont destinés à être posés sur une paroi susceptible d'être ré-humidifiée (voir Annexe B du présent document).

Les tolérances sur les singularités et les déformations résiduelles des éléments d'ossature, sont répertoriées dans le tableau ci-dessous.

**Tableau 2 — Tolérances sur les singularités en fonction des critères**

<b>Singularité</b>	<b>Critère</b>
Flache	Non admis
Flèche de face	< 5mm/2 m
Flèche de rive	< 4 mm/2 m
Gauchissement	< 4 % de la largeur
Tuilage	< 4 % de la largeur

NOTE Ces déformations sont mesurées conformément à la norme NF EN 1310.

Les arêtes cassées ou arrondies avec un rayon inférieur ou égal à 3 mm ne sont pas considérées comme du flache.

### **13.3 Ossature métallique**

Les prescriptions du NF DTU 25.41 P1-2 (CGM) s'appliquent.

## **14 Matériaux isolants**

### **14.1 Isolants à base de laine minérale**

Les isolants à base de laine minérale doivent être conformes à la norme NF EN 13162.

NOTE La certification « ACERMI », ou son équivalent dans les conditions indiquées dans l'avant-propos, vaut la preuve de la conformité du produit aux exigences du présent document.

Pour une application en cloison ou contre-cloison, l'isolant en laine minérale, se présentant sous forme de rouleaux ou de panneaux, doit être de « semi-rigidité » selon l'Annexe E du NF DTU 25.41 P1-2 (CGM).

De plus, pour un emploi en doublage de paroi d'enveloppe donnant sur l'extérieur, l'isolant en laine minérale doit être déclaré de classe WS (< 1 kg/m<sup>2</sup>).

Les produits à base de laine minérale en vrac ne sont pas traités dans le cadre de ce document.

### **14.2 Isolants à base de plastiques alvéolaires normalisés**

Les plaques de polystyrène expansé doivent être conformes à la norme NF EN 13163.

Les isolants en plaques de polystyrène extrudé doivent être conformes à la norme NF EN 13164.

Les isolants en plaques de polyuréthane rigide doivent être conformes à la norme NF EN 13165.

Les isolants en plaques de mousse phénolique doivent être conformes à la norme NF EN 13166.

## 15 Eléments de fixation et colles

### 15.1 Fixations pour tasseaux

La fixation des tasseaux se fait par :

- des pointes annelées ou torsadées en acier inoxydable X10CrNi18-8 répondant à la norme NF EN 10263-5 ;
- des pointes annelées ou torsadées en acier protégé par une galvanisation à chaud répondant à la norme NF A 91-131 ;
- des pointes annelées ou torsadées en acier conforme à la NF P 24-351 ;
- des vis à bois répondant à la norme NF EN 14592 et son amendement A1.

### 15.2 Fixations pour revêtements

- Clous : pointes tête homme de 35 x 10 mm ou 35 x 12 mm

Pour les lames présentant un profil dissymétrique, il est conseillé d'utiliser des pointes tête plate de longueur au moins égale à 3,5 fois l'épaisseur du lambris

- Agrafes : La longueur minimale des agrafes doit être de 14 mm.
- Clips : pièces métalliques ou plastiques de maintien souvent spécifiques à un produit donné.

### 15.3 Colles pour revêtements

Les adhésifs utilisés pour la réalisation d'assemblages non structurels par collage doivent être conformes aux normes NF EN 204 ou NF EN 12 765.

La colle doit être choisie en conformité avec la norme NF EN 14221, la norme NF EN 204 (classe D2) et la norme NF EN 12765 (Classe C2).

Les colles servant à la fixation des revêtements (lambris, panneaux) qui peuvent leur être associées doivent être conformes à la norme NF EN 14221.

L'aptitude de la colle à un emploi déterminé associé à un type de revêtement est obtenue par un résultat satisfaisant à un essai sous caisson climatiseur effectué conformément à la norme NF B 54-008 adapté à un essai sur support mural.

NOTE Pour l'essai de la colle, on peut fixer un revêtement type permettant de valider les autres revêtements. Chaque emballage de colle comporte les indications fournies par le fabricant de colle concerné. La notice technique fournie par le fabricant précise sur quels supports, tels que définis dans la Partie 1.1 (CCT), la colle peut être appliquée. Cette notice doit préciser :

- le temps ouvert ;
- la quantité à appliquer au m<sup>2</sup> ;
- la surface maximale à encoller en une seule fois en fonction des caractéristiques du support et de la température ambiante ;
- la description de l'outil de pose (par exemple spatule crantée, pistolet pour dépose de cordon) ;
- les températures minimale et maximale de mise en œuvre ;
- les détails de mise en œuvre en fonction de la porosité du support.

## **15.4 Mastics**

Les mastics pour joints doivent être conformes à la NF EN ISO 11600.

NOTE La certification « label SNJF », ou son équivalent dans les conditions indiquées dans l'avant-propos, vaut la preuve de la conformité du produit aux exigences du présent document.

Les mastics pouvant être peints, reconnus comme chimiquement compatibles par le fabricant des produits utilisés pour le revêtement de peinture à exécuter, sont recouvrables par ce revêtement.

## **16 Pare-vapeur**

Les matériaux contribuant à l'étanchéité à la vapeur d'eau comprennent :

- la membrane souple ("film pare-vapeur") et les raccordements membrane sur membrane et membrane sur les supports constructifs, c'est-à-dire :
  - une ou des membrane(s) ;
  - un ou des éléments permettant de faire la jonction entre les lés de la membrane (adhésifs, mastics ou colles par exemple) ;
  - un ou des éléments permettant de faire la jonction entre des supports (bois, brique, béton, parpaing, plaque de plâtre, plâtre, métal...) et la membrane (adhésifs, mastics ou colles par exemple) ;
- les accessoires de traitement des pénétrations : passe-câbles, manchons ...

Pour le choix de ces différents matériaux, les prescriptions du NF DTU 31.2 P1-2 (CGM) doivent être respectées.

## **17 Produit de protection contre les reprises d'humidité et pérennité d'aspect**

Si les documents particuliers du marché l'exigent, l'entrepreneur doit appliquer un traitement spécifique de certains bois destinés à demeurer apparents protégés par une lasure ou un vernis.

Ce produit de protection doit intéresser les 2 faces revêtues.

Le produit de protection des ouvrages intérieurs doit être appliqué au plus tard à l'arrivée des menuiseries sur le chantier.

NOTE Une pré-peinture opaque ou transparente peut être réalisée par le menuisier ou un autre corps d'état.

Cette protection peut être réalisée en atelier selon la norme XP P 20-526 ou sur chantier selon le NF DTU 59.1.

## **18 Produits de finition**

### **18.1 Produit de finition : cire, huile, sealer, vernis, lasure, peinture**

Les produits de finition doivent être classés selon la norme NF T 36-005 de classification des peintures et vernis.

Pour les dormants (placards, portes, façades de gaines, trappes de visites), les produits de finition de nature identifiée doivent intéresser les 2 faces et être appliqués consécutivement de manière identique (nature du produit, nombre de couche) afin d'éviter d'engendrer des déformations (défauts de planéité).

En cas de sollicitation particulière, lieu de passage, cuisine, ... les DPM peuvent spécifier certaines exigences, en particulier :

- assurer la protection de l'aspect du bois, vis à vis des agressions :

- physico chimiques externes : humidité ;
  - physico mécaniques, liées à l'utilisation de l'ouvrage : projection d'eau, usures ;
  - dues à des causes diverses : abrasion, salissures par des produits tâchant ou par des produits nettoyant ménagers.
- assurer une protection en réaction au feu. Les finitions ignifuges appliquées conformément aux spécifications de leur procès-verbal ou rapport de classement sur une ou deux faces permettent d'améliorer la réaction au feu des éléments bois.

NOTE Une finition appliquée sur un ouvrage en bois ou dérivé du bois est susceptible de changer sa réaction au feu.

## 18.2 Matériaux de jointoiment

Les matériaux de jointoiment doivent être compatibles avec la nature de l'essence du lambris ou revêtement en bois, intégrant sa finition.

Ils doivent être de nature acrylique ou polyuréthane, en aucun cas silicone si le support est destiné à recevoir une finition.

## 19 Vitrage

Les vitrages utilisés dans les menuiseries doivent être choisies selon leurs destinations en conformité avec le NF DTU 39.1.

## **Annexe A** (normative)

### **Lames de Lambris - Durabilité conférée par traitement de préservation - Prescription de traitement**

Lorsque la durabilité recherchée est conférée par traitement de préservation, les spécifications sont décrites dans la norme NF B 50-105-3, en termes de pénétration et rétention des produits.

Pour les bois utilisés en lambris et tasseaux, les spécifications de traitement s'établissent comme suit.

#### **A.1 Lambris correspondant à la classe d'emploi 1**

Lorsqu'un traitement de préservation est nécessaire, celui-ci doit correspondre à la classe de pénétration P1 selon la norme NF B 50-105-3.

Il peut être obtenu par tout procédé avec un produit de classe 1 au moins.

NOTE La certification « CTB-B+ », ou son équivalent dans les conditions indiquées dans l'avant-propos, vaut la preuve de la conformité du produit aux exigences du présent document.

#### **A.2 Lambris correspondant à la classe d'emploi 2**

Lorsqu'un traitement de préservation est nécessaire, celui-ci doit correspondre à la classe de pénétration P1 selon la norme NF B 50-105-3.

Il peut être obtenu par tout procédé avec un produit de classe 2 au moins.

NOTE La certification « CTB-B+ », ou son équivalent dans les conditions indiquées dans l'avant-propos, vaut la preuve de la conformité du produit aux exigences du présent document.

## Annexe B (normative)

### Classe d'aspect « L » des lames de lambris en bois résineux

Singularités	Limites
Nœuds	<p>Autorisés :</p> <p>1 - Nœuds sains et adhérents <math>\varnothing \leq (10 \% \text{ de la largeur hors tout de la lame} + 30 \text{ mm})</math> soit en moyenne 48 mm</p> <p>2 - Nœuds noirs <math>\varnothing \leq 5\text{mm}</math> non groupés</p> <p>Pour le pin maritime, nœuds noirs <math>\varnothing \leq 15\text{mm}</math> non groupés</p> <p>3 - Nœuds partiellement adhérents, encastrés, tranchants ou mort <math>\varnothing \leq (10 \% \text{ de la largeur hors tout de la lame} + 15 \text{ mm})</math> pour Sapin et Mélèze/ <math>\varnothing \leq (10 \% \text{ de la largeur hors tout de la lame} + 30 \text{ mm})</math> pour Pin Maritime, Pin et Douglas</p> <p>4 - Nœuds d'arête ponctuellement manquants et endommagés jusqu'à environ <math>\varnothing \leq 15 \text{ mm}</math>, situé dans la zone du recouvrement ou de l'emboîtement</p> <p>Non autorisés :</p> <p>1 - Nœuds sautants</p> <p>2 - Nœuds pourris</p> <p>3 - Nœuds de <math>\varnothing &gt;</math> aux limites autorisées</p>
Eclats (endroits endommagés usinés)	<p>Autorisés :</p> <p>1- Au niveau des nœuds : jusqu'à 30 % de la surface des nœuds</p> <p>2- Autres endroits : jusqu'à 30 % de la taille maximale du nœud dans la limite de 1 par mètre</p>
Bois de compression	Autorisé
Déformation	Autorisée
Poches de résine	Autorisées : jusqu'à 3 poches de résine de surface totale $\leq 300 \text{ mm}^2$ par 1,5 m de longueur
Fentes	<p>Autorisées :</p> <p>1- Fentes non traversantes sur le parement : jusqu'à 1 mm de largeur et 150 mm de longueur pour sapin et pin et jusqu'à 1 mm de largeur et 300 mm de longueur pour mélèze et douglas</p> <p>2- Fentes en bout pas plus longues que la largeur de la lame</p> <p>Non autorisées : Les roulures</p>
Moelle	Autorisée : jusqu'à 50 % de la longueur
Couleur	Autorisée : différence au niveau de la couleur naturelle du bois
Attaques fongiques	Non autorisées
Dommages d'insectes	Non autorisés

## NF DTU 36.2 P1-2

Flaches	Autorisées : Sur le contre parement si la languette et la rainure sont toujours intactes
Entre-écorce	Tolérée : jusqu'à une surface de 300 mm <sup>2</sup>
Traces de baguette	Non autorisées sur le parement



## Annexe C (informative)

### Extraits partiels des articles AM 1 à AM 8 de l'Arrêté du 25 juin 1980 modifié par l'Arrêté du 24 septembre 2009

A la date de publication du présent document, l'Arrêté du 25 juin 1980 modifié par l'Arrêté du 24 septembre 2009 s'applique pour les produits d'aménagements intérieurs, de décoration et de mobilier.

Les extraits partiels suivants des articles AM 1 à AM8 portent sur la réaction au feu des produits d'aménagements intérieurs, de décoration et de mobilier :

#### **AM 1 : Généralités**

Cet article indique notamment que, pour des notions d'évacuation en cas d'incendie, les produits d'aménagements intérieurs, décoration et mobilier doivent répondre à des caractéristiques de comportement au feu qui font l'objet de deux classifications distinctes : l'une s'exprime en termes de classes (Annexe 1 de l'Arrêté de novembre 2002 modifié) et l'autre s'exprime en termes de catégories (Annexe B de la norme NF EN 13501-1).

#### **AM 2 : Produits et matériaux de parois**

Cet article indique notamment que la réaction au feu d'une paroi dépend des produits ou matériaux qui la constituent et que l'exigence de réaction au feu concerne la paroi finie, sa face apparente recevant le flux thermique.

Il indique aussi que toute finition doit être évaluée sur un support type ou sur un substrat standard représentatif de la paroi à laquelle elle est destinée.

#### **AM 3 : Parois des dégagements protégés**

Cet article indique que pour les escaliers protégés, les parois doivent être classées B-s1, d0 (M1) pour les plafonds et les rampants, B-s2, d0 (M1) pour les parois verticales et C<sub>FL</sub>-s1 (M3) pour les paliers de repos et les marches.

Il indique aussi que pour les circulations horizontales protégées, les parois sont classées B-s2, d0 (M1) pour les plafonds, C-s3, d0 (M2) pour les parois verticales et D<sub>FL</sub>-s2 (M4) pour les sols.

#### **AM 4 : Parois verticales des dégagements non protégés et des locaux**

Cet article indique que les parois verticales des dégagements non protégés et des locaux doivent être classés C-s3, d0 (M2). Toutefois, les lambris en bois massifs sans systèmes de revêtements et les panneaux à base de bois classés D-s2, d0 (M3) peuvent être posés sur tasseaux de bois, avec remplissage de la cavité par un produit ou matériau classé A2-s2, d0 (M0) dans les deux cas suivants :

- le plafond est classé B-s3, d0 (M1) ; les lambris et les panneaux peuvent alors couvrir l'ensemble des parois verticales ;
- les éléments porteurs en bois ou en dérivés du bois du plafond, d'une largeur minimale de 45 mm, sont disposés avec un écartement bord à bord supérieur ou égal à 30 cm ; les lambris et les panneaux peuvent alors couvrir au maximum 50 % de la surface des parois verticales.

#### **AM 5 : Plafonds des dégagements non protégés et des locaux**

Cet article indique que les plafonds des dégagements non protégés et des locaux doivent être classés B-s3, d0 (M1). Toutefois, il est admis que 25 % de la superficie totale de ces plafonds soient réalisés en produits ou éléments classés C-s3, d0 (M2) dans les dégagements et D-s3, d0 (M3) dans les locaux.

## NF DTU 36.2 P1-2

Il indique aussi que les éléments porteurs en bois ou en dérivés du bois d'une largeur minimale de 45 mm disposés avec un écartement bord à bord supérieur ou égal à 30 cm ne sont pas visés par les dispositions ci-dessus ; ils sont soumis aux seules exigences des articles CO 12 et CO 13.

Il indique que les éléments d'habillage des plafonds, ajourés ou à résilles, sont classés B-s3, d0 (M1). Ils peuvent être classés C-s3, d0 (M2) si la surface totale développée de leurs pleins est inférieure à 50 % de la surface au sol du dégagement non protégé ou du local.

Il indique enfin que les plafonds tendus doivent être classés B-s3, d0 (M1) sauf lorsqu'ils sont imprimés à fonction décorative ; il est admis alors qu'ils peuvent être classés C-s3, d0 (M2) si la surface totale imprimée est inférieure à 25 % de la surface au sol du dégagement autre que celui visé à l'article AM 3 ou du local.

### **AM 6 : Parties transparentes ou translucides incorporées dans les plafonds suspendus**

Cet article indique que les parties transparentes ou translucides incorporées dans les plafonds suspendus ou tendus des dégagements non protégés et des locaux, et permettant l'éclairage naturel ou artificiel peuvent être classées D-s3, d0 si leur surface est inférieure à 25 % de la surface au sol des dégagements autres que ceux visés à l'article AM 3 ou des locaux.

### **AM 7 : Sols des dégagements non protégés et des locaux**

Cet article indique que les sols des dégagements non protégés et des locaux sont classés D<sub>FL</sub>-s2 (M4).

### **AM 8 : Produits d'isolation**

Cet article indique que les produits d'isolation (acoustique, thermique, etc.) d'épaisseur supérieure à 5 mm (10 mm en sol), doivent respecter l'une des dispositions suivantes :

- être classés A2-s2, d0 (M1) en paroi verticale, en plafond, en toiture et A2<sub>fi</sub>-s1 en plancher, au sol ;
- être protégés par un écran thermique disposé sur la ou les faces susceptibles d'être exposées à un feu intérieur au bâtiment.

## Bibliographie

- [1] XP P 20-526, *Portes : Essais de pré-peinture, exigences et classification* (indice de classement : P 20-526)
- [2] NF P 24 351, *Menuiserie métallique - Fenêtres, façades rideaux, semi-rideaux, panneaux à ossature métallique - Protection contre la corrosion et préservation des états de surface* (indice de classement : P 24-351)
- [3] NF DTU 61.1, *Installations de gaz* (indice de classement : P 45-204)
- [4] NF EN 314-1, *Contreplaqué - Qualité du collage - Partie 1 : Méthodes d'essai* (indice de classement : B 51-338-1)
- [5] NF EN 314-2, *Contreplaqué - Qualité du collage - Partie 2 : Exigences* (indice de classement : B 51-338-2)
- [6] NF EN 599-1+A1, *Durabilité du bois et des matériaux dérivés du bois - Efficacité des produits préventifs de préservation du bois établie par des essais biologiques - Partie 1 : Spécification par classe d'emploi - Durabilité du bois et des matériaux dérivés du bois - Efficacité des produits préventifs de préservation du bois établie par des essais biologiques - Partie 1 : Spécification par classe d'emploi* (indice de classement : X 40-100-1)
- [7] NF EN 635-2, *Contreplaqué - Classification selon l'aspect des faces - Partie 2 : Bois feuillus* (indice de classement : B 54-170-2)
- [8] NF EN 927-1, *Peintures et vernis produits de peintures et systèmes de peintures pour le bois en extérieur Partie 1 : Classification et sélection* (indice de classement : T 34-201-1)
- [9] NF EN 927-2, *Peintures et vernis produits de peintures et systèmes de peintures pour le bois en extérieur Partie 2 : Spécifications de performance* (indice de classement : T 34-201-2)
- [10] NF EN 927-3, *Peintures et vernis produits de peintures et systèmes de peintures pour le bois en extérieur Partie 3 : Essais de vieillissement naturel* (indice de classement : T 34-201-3)
- [11] NF EN 927-5, *Peintures et vernis produits de peintures et systèmes de peintures pour le bois en extérieur Partie 5 : Détermination de la perméabilité à l'eau* (indice de classement : T 34-201-5)
- [12] NF EN 1313-1, *Bois ronds et bois sciés - Ecarts admissibles et dimensions préférentielles - Partie 1 : Bois sciés résineux* (indice de classement : B 53-624-1)
- [13] NF EN 1611-1, *Bois sciés - Classement d'aspect des bois résineux - Partie 1 : Épicéas, sapins, pins et Douglas européens* (indice de classement : B 53-622-1)
- [14] NF EN 1634-1, *Essais de résistance au feu et d'étanchéité aux fumées des portes, fermetures, fenêtres et éléments de quincailleries - Partie 1 : Essais de résistance au feu des portes, fermetures et fenêtres* (indice de classement : P 92-150-1)
- [15] NF EN 1995-1-1, *Eurocode 5 Calcul des structures en bois » Partie 1-1 : Règles générales et règles pour les bâtiments* (indice de classement : P 21-711)
- [16] NF EN 13964, *Plafonds suspendus. - Exigences et méthodes d'essai* (indice de classement : P 68-204)
- [17] NF EN 14080, *Structures en bois - Bois lamellé collé et bois massif reconstitué – Exigences* (indice de classement : P 21-501).
- [18] NF EN 14272, *Contreplaqué - Méthode de calcul pour certaines propriétés mécaniques* (indice de classement : B 51-266)
- [19] NF EN 14600, *Blocs-portes et fenêtres ouvrantes résistant au feu et/ou pare-fumées - Exigences et classification* (indice de classement : P 20-700)

## NF DTU 36.2 P1-2

- [20] NF EN 26891, *Structures en bois - Assemblages réalisés avec des éléments mécaniques de fixation - Principes généraux pour la détermination des caractéristiques de résistance et de déformation* (indice de classement : P 21-310)
- [21] NF EN ISO 13943, *Glossaire de termes relatifs au feu et de leurs définitions* (indice de classement : X 65-020)

**DTU 36.2 — Travaux de bâtiment — Menuiseries intérieures en bois — Partie 2 : Cahier des clauses administratives spéciales types**

E : DTU 36.2 — Building works — Interiors wood joinery — Part 2: Contract bill of special administrative model clauses

D : DTU 36.2 — Bauarbeiten — Umsetzung der Inneren Holzverbindungen — Teil 2: Besondere Verwaltungsbestimmungen

**Norme française homologuée**

par décision du Directeur Général d'AFNOR.

Remplace la norme homologuée NF P 23-201-2 (DTU 36.1), de novembre 2000 et son amendement A1, d'août 2002, annulés le 10 avril 2010.

**Correspondance**

À la date de publication du présent document, il n'existe pas de travaux de normalisation internationaux ou européens traitant du même sujet.

**Résumé**

Le présent document définit les clauses administratives spéciales aux travaux de mise en œuvre des menuiseries intérieures en bois faisant l'objet de la norme NF DTU 36.2 P1-1 (CCT).

Cette publication achève la révision de l'ancien DTU 36.1 qui est à présent remplacé par : le NF DTU 36.2 pour les menuiseries intérieures en bois, le NF DTU 36.3 pour les escaliers en bois et le NF DTU 36.5 pour les fenêtres et portes extérieures.

**Descripteurs**

**Thésaurus International Technique** : bâtiment, menuiserie, intérieur, bois, produit en bois, cahier des charges, marché de travaux, mise en oeuvre, coordination, donnée.

**Modifications**

Par rapport aux documents remplacés, révision de la norme.

**Corrections**

---

## La norme

---

**La norme** est destinée à servir de base dans les relations entre partenaires économiques, scientifiques, techniques et sociaux.

La norme par nature est d'application volontaire. Référencée dans un contrat, elle s'impose aux parties. Une réglementation peut rendre d'application obligatoire tout ou partie d'une norme.

**La norme est un document élaboré par consensus** au sein d'un organisme de normalisation par sollicitation des représentants de toutes les parties intéressées. Son adoption est précédée d'une enquête publique.

La norme fait l'objet d'un examen régulier pour évaluer sa pertinence dans le temps.

Toute norme est réputée en vigueur à partir de la date présente sur la première page.

---

## Pour comprendre les normes

---

L'attention du lecteur est attirée sur les points suivants :

Seules les formes verbales **doit et doivent** sont utilisées pour exprimer une ou des exigences qui doivent être respectées pour se conformer au présent document. Ces exigences peuvent se trouver dans le corps de la norme ou en annexe qualifiée de «normative». Pour les méthodes d'essai, l'utilisation de l'infinitif correspond à une exigence.

Les expressions telles que, **il convient et il est recommandé** sont utilisées pour exprimer une possibilité préférée mais non exigée pour se conformer au présent document. Les formes verbales **peut et peuvent** sont utilisées pour exprimer une suggestion ou un conseil utiles mais non obligatoires, ou une autorisation.

En outre, le présent document peut fournir des renseignements supplémentaires destinés à faciliter la compréhension ou l'utilisation de certains éléments ou à en clarifier l'application, sans énoncer d'exigence à respecter. Ces éléments sont présentés sous forme de **notes ou d'annexes informatives**.

---

## Commission de normalisation

---

Une commission de normalisation réunit, dans un domaine d'activité donné, les expertises nécessaires à l'élaboration des normes françaises et des positions françaises sur les projets de norme européenne ou internationale. Elle peut également préparer des normes expérimentales et des fascicules de documentation.

Si vous souhaitez commenter ce texte, faire des propositions d'évolution ou participer à sa révision, adressez vous à <norminfo@afnor.org>.

La composition de la commission de normalisation qui a élaboré le présent document est donnée ci-après. Lorsqu'un expert représente un organisme différent de son organisme d'appartenance, cette information apparaît sous la forme : organisme d'appartenance (organisme représenté).

---

---

**Travaux de menuiseries en bois**
**BNTEC P23A**


---

**Composition de la commission de normalisation**

Président : M FRANCE-LANORD

Secrétariat : M CAUCHARD — UMB-FFB/BNTEC

M	ANQUETIL	A.F BOIS
M	ATHIBARD	JH INDUSTRIES
M	AUREL	WOODENHA INDUSTRIES
M	BALZEAU	SOMEPOSE SAS
M	BASTIDE	COMEC
M	BERGER	CSTB
M	BISILLIAT-DONNET	PANAGET
M	BURTIN	FCBA
M	CHAPOLET	EC2 CHAPOLET EDOUARD
M	CHAUMONT	METSÄ WOOD
MME	CHEOUR	GROUPE ISB
M	CHERON	LAUDESCHER
M	CROCI	ETCHEPARE MICHEL
M	DANEL	FNSCOP BTP
M	DE BOUTRAY	ANIF
M	DE LA CROIX	UNIQ
M	DEJAMMES	BLOCFER SAS
M	DEMARNE	MEDIFA
MME	DEVAL	FCBA
M	DU BELLAY	FFB
M	DUCAMIN	JELD-WEN FRANCE
MME	DUCAMP	BUREAU VERITAS
MME	DUGOUA	ART BOIS 24 SARL
M	DUPRE	POLYTECH
M	DUPUY	MENUISERIE CHANOINE
M	DURAND	LEROY MERLIN
M	EYMARD	PREMDOR SAS
M	FERET	FIBC
M	FOULONNEAU	IDEOBIS
M	FRANCE LANORD	FRANCE LANORD ET BICHATON
MME	GAUDIN	CHAMBRE FRANCAISE DE L'AGENCEMENT
M	GILET	MENUISERIE GILET PERE ET FILS
M	GRAISSAGUEL	FCBA
M	HAFFNER	MOCOPINUS GMBH&CO.KG
M	HENNEQUIN	VIROT SAS
M	HENRY	BNBA
M	JOYET	GASCOGNE WOOD PRODUCT
M	LACOSTE	BOSTIK SA
M	LANCIA	LA FRATERNELLE SA
M	LAURENT	BNTEC

M	LE BOULLUEC	LE BOULLUEC ENTREPRISE
M	LEMAIGRE	ALCEBOIS
M	LEMONNIER	LAPEYRE
M	LOAEC	UMPI-FFB
M	LORY	ATELIERS PERRAULT FRERES SA
M	MAILLARD	ENTREPRISE BRARD
M	MALLET	JH INDUSTRIES
M	MARLIN	PIVETEAU BOIS
M	MARMORET	CAPEB
M	MARTIN	ATIBT
M	MASSARDIER	MALERBA
M	MASSON	SOMEPOSE SAS
M	MATHE	BOSTIK SA
M	MEDOU	BATIMMEPERT
M	MILLEREUX	FIBC
M	MONTIBERT	ETABLISSEMENTS MONTIBERT
M	MORIN	SNCF
M	MORIN	SOPIMEP
M	NALATIAPOULLE	CMAR
M	ONILLON	FCBA
M	PARQUIER	UMB-FFB
M	PIGEROULET	POLYTECH
M	RAVASSE	BNBA
M	RENOUX	RIDORET MENUISERIE
M	ROSSI	C4CI
MME	ROUTIER	UPMF-FFB
MME	SCHMITT	BNBA
M	SERRI	UMGO-FFB
M	SIGRIST	FCBA
M	TEPHANY	DG SECURITE CIVILE GESTION CRISES
M	VAGOST	MENUISERIE VAGOST
M	VERNUCCI	MENUISERIE VERNUCCI
M	VIGNERES	FP BOIS SAS
M	VOILAND	MENUISERIE CLAUDE
M	ZINS	MARTIN CHARPENTES



## Sommaire

Page

<b>Avant-propos commun à tous les DTU .....</b>	<b>6</b>
<b>1     <b>Domaine d'application.....</b></b>	<b>7</b>
<b>2     <b>Références normatives .....</b></b>	<b>7</b>
<b>3     <b>Consistance des travaux objets du marché .....</b></b>	<b>7</b>
<b>3.1   <b>Travaux faisant partie du marché .....</b></b>	<b>7</b>
<b>3.2   <b>Travaux ne faisant pas partie du marché.....</b></b>	<b>8</b>
<b>4     <b>Dispositions de coordination avec les autres entreprises et intervenants .....</b></b>	<b>9</b>
<b>4.1   <b>Données essentielles à fournir à l'entreprise :.....</b></b>	<b>9</b>
<b>4.2   <b>Données essentielles à fournir au maître d'ouvrage ou son représentant : .....</b></b>	<b>10</b>
<b>5     <b>Règlement des contestations.....</b></b>	<b>10</b>
<b>6     <b>Dispositions pour le règlement des difficultés créées par l'insuffisance des précisions techniques dans le dossier de consultation ou dans le projet.....</b></b>	<b>10</b>
<b>6.1   <b>Données essentielles communiquées uniquement après l'appel d'offre mais avant la signature du marché : .....</b></b>	<b>10</b>
<b>6.2   <b>Données essentielles communiquées uniquement après la signature du marché.....</b></b>	<b>10</b>
<b>6.3   <b>Données essentielles non communiquées avant le début des travaux .....</b></b>	<b>10</b>

## Avant-propos commun à tous les DTU

Les normes NF DTU sont des normes particulières qui sont composées de plusieurs parties :

- Partie 1-1 : Cahier des Clauses techniques Types (CCT),
- Partie 1-2 : Critères Généraux de choix des Matériaux (CGM)
- Partie 2 : Cahier des Clauses administratives Spéciales types (CCS)
- Eventuellement partie 3 et suivantes

Chaque partie d'un NF DTU constitue un cahier des clauses **types** d'un marché de travaux entre l'entrepreneur et son client applicables contractuellement à des marchés de travaux de bâtiment. La Partie 1-1 (CCT) et la Partie 1-2 (CGM) sont conçues en vue d'être nommées dans les clauses techniques du marché, la Partie 2 (CCS) est conçue pour être nommée dans les clauses administratives du marché.

Avant la conclusion du marché, les normes NF DTU sont destinées à être des pièces intégrées au dossier de consultation des entreprises.

L'avant-propos du CCT et du CGM offre au titulaire du marché la possibilité de proposer des produits qu'il estime équivalents. L'acceptation par le maître d'ouvrage d'une telle équivalence suppose que tous les documents justificatifs de l'équivalence des caractéristiques et de leur mode de preuve de conformité lui soient présentés au moins un mois avant tout acte constituant un début d'approvisionnement.

Le maître d'ouvrage dispose d'un délai de trente jours calendaires pour accepter ou refuser l'équivalence du produit ou procédé proposé.

Tout produit ou procédé livré sur le chantier, pour lequel l'équivalence n'aurait pas été acceptée par le maître d'ouvrage, est réputé en contradiction avec les clauses du marché et devra être immédiatement retiré, sans préjudice des frais directs ou indirects de retard ou d'arrêt de chantier.

## 1 Domaine d'application

Le présent document a pour objet de définir les clauses administratives spéciales aux travaux de mise en œuvre des menuiseries intérieures en bois faisant l'objet de la norme NF DTU 36.2 P1-1 (CCT).

## 2 Références normatives

Les documents de référence suivants sont indispensables pour l'application du présent document. Pour les références datées, seule l'édition citée s'applique. Pour les références non datées, la dernière édition du document de référence s'applique (y compris les éventuels amendements).

NF P 03-001, *Marchés privés - Cahiers types - Cahier des clauses administratives générales applicables aux travaux de bâtiment faisant l'objet de marchés privés*

NF DTU 36.2 P1-1, *Travaux de bâtiment – Menuiseries intérieures en bois - Partie 1-1 : Cahier des Clauses Techniques (CCT)* (indice de classement : P 23-202-1-1)

NF DTU 36.2 P1-2, *Travaux de bâtiment - Menuiseries intérieures en bois - Partie 1-2 : Critères Généraux de choix des Matériaux (CGM)* (indice de classement : P 23-202-1-2)

## 3 Consistance des travaux objets du marché

### 3.1 Travaux faisant partie du marché

Sauf spécifications contraires des Documents Particuliers du Marché (DPM), les travaux objets du présent marché comprennent :

- Les études, les dessins d'exécution et de détail des ouvrages ;
- Les dimensions pour la réalisation des réservations nécessaires à l'incorporation des ouvrages ;
- Le repérage des ouvrages (tableau des portes, plans ou autres) ;
- La fourniture des composants en bois ou dérivés du bois et autres matériaux entrant dans la constitution des ouvrages ;
- La fabrication en atelier d'ouvrages ou d'éléments constitutifs d'ouvrages ;
- La fourniture des composants complets ou entrants dans la constitution des ouvrages ;
- Le transport, le déchargement à pied d'oeuvre, le stockage des ouvrages et de tous les accessoires nécessaires à leur mise en oeuvre ;
- La fourniture seule des huisseries métalliques incorporées dans une paroi en béton banché ;
- La fourniture seule des dormants incorporés à l'avancement dans une cloison plaque de plâtre ;
- La fourniture, la mise en oeuvre et le réglage des dormants incorporés dans une paroi maçonnée ou béton (hors scellement) ;
- L'ajustement, le réglage et la fixation définitive des ouvrages ;
- L'enlèvement des protections provisoires des produits, lorsque l'entreprise a terminé son travail sur le chantier. Néanmoins, si, à la demande spécifique d'un autre corps d'état, du maître d'oeuvre ou du maître d'ouvrage, ces protections provisoires sont maintenues, alors leur enlèvement n'est pas dû par l'entreprise ;

- L'enlèvement de tous déchets, débris et emballages provenant des travaux du présent lot conformément à l'article traitant de l'évacuation des chantiers et des déchets de la norme NF P 03-001 ;

NOTE A la date de publication du présent document, il s'agit de l'Article 16 de la norme NF P 03-001.

- La vérification générale du bon fonctionnement des ouvrages avant réception, soit par tranche, soit globalement ;
- La fourniture de la notice d'entretien et de maintenance des ouvrages.

### **3.2 Travaux ne faisant pas partie du marché**

Sauf dispositions contraires des DPM, les travaux objets du présent marché ne comprennent pas :

- Le traçage du trait de niveau sur le pourtour des parois et poteaux ;
- Le tracé de la cloison où sont incorporés un ouvrage et son implantation sur le tracé ainsi que leur vérification ;
- Les lieux de stockage ;
- Les dispositifs nécessaires pour assurer la sécurité du personnel du chantier ;
- Le dégagement et le nettoyage des locaux d'accès et de mise en oeuvre des ouvrages, en particulier des distributions ;
- La pose des dormants bois posés à l'avancement du gros œuvre ;
- La pose des huisseries dans les murs en béton banché ;
- La fourniture des mannequins de maintien des dormants à bancher ou de réservation de maçonnerie ;
- Les traitements et/ou autres protections hydrofuges ;
- L'exécution des scellements et/ou des calfeutrements dans les parois humides maçonnées ;

NOTE Il est conseillé de préciser dans les DPM le lot qui doit réaliser le scellement et le calfeutrement.

- La protection des joints avant application finition du dormant (peinture, vernis, lasure...) ;
- La fourniture, la pose et la dépose d'ouvrages provisoires ;
- Les couches d'impression ;
- La finition des ouvrages par lasure, vernis, peinture, ... ;
- Le maintien des conditions de température et d'hygrométrie ;
- La protection provisoire des ouvrages ;
- Les essais physiques ou mécaniques des ouvrages ;
- Les percements nécessaires à la mise en œuvre d'appareillage électrique ;
- Les raccordements électriques des ouvrages ;
- La coordination avec les autres corps d'état ;
- La dépose des installations provisoires.

Si le maître d'ouvrage ou son représentant demande des travaux qui ne figurent pas dans la liste du paragraphe 3.1 du présent document, l'entreprise est libre de les accepter ou non.

Si l'entreprise les accepte, cette acceptation entraîne une rémunération supplémentaire (avenant) et un aménagement du planning si le titulaire du marché le juge nécessaire.

## 4 Dispositions de coordination avec les autres entreprises et intervenants

### 4.1 Données essentielles à fournir à l'entreprise :

- Le maître d'ouvrage ou son représentant indique à l'entrepreneur les missions confiées et les pouvoirs délégués ;
- Le maître d'ouvrage ou son représentant fournit les informations précises et claires nécessaires à la réalisation des ouvrages où il est décrit par type d'ouvrage les éléments suivants :
  - la destination ;
  - les exigences spécifiques, notamment celles décrites aux NF DTU 36.2 P1-1 (CCT) et NF DTU 36.2 P1-2 (CGM) ;
  - les performances requises s'il y a lieu (résistance mécanique, étanchéité à l'air, réaction et résistance au feu, isolation acoustique, ventilation, ...) ;

NOTE 1 Dans le cas de nécessité d'une ventilation sous le vantail, l'information doit être communiquée avant commande des dormants (huisseries ou bâtis).

- les matériaux constitutifs ;
- les quincailleries et équipements spécifiques et/ou complémentaires ;
- les dimensions ;
- le repérage et la localisation ;
- Le tableau des blocs-portes (caractéristiques techniques, équipements, localisations, repères, etc.) ;
- les finitions éventuelles.

NOTE 2 En cas d'une finition prévue, ces informations peuvent être fournies sous forme de descriptions, plans, détails, tableaux des portes, etc.

- Le maître d'ouvrage ou son représentant fournit également à l'entrepreneur les éléments suivants :
  - Les plans et dessins définissant les caractéristiques techniques et dimensionnelles des parois recevant les ouvrages ;
  - Les dispositions prévues pour l'exécution des travaux (accessibilité, stockage, manutention, gardiennage, etc.) ;
  - Le calendrier général ;
  - Les conventions de règlement et l'ordre de priorité des pièces constitutives du marché si elles diffèrent de la norme NF P 03-001 ;

A défaut d'ordre de priorité des pièces constitutives du marché, l'ordre sera le suivant :

- 1) Lettre de commande (ou devis de l'entreprise signé par le maître d'ouvrage) ;
- 2) Devis de l'entreprise ;

- 3) Autres pièce(s) écrite(s) ;
- 4) Pièce(s) graphique(s).

Si l'entreprise les accepte, cette acceptation entraîne une rémunération supplémentaire (avenant) et un aménagement du planning si le titulaire du marché le juge nécessaire.

#### **4.2 Données essentielles à fournir au maître d'ouvrage ou son représentant :**

Les caractéristiques des joints des différentes menuiseries afin d'indiquer ceux qui ne doivent pas être peints afin de ne pas altérer les caractéristiques de ces derniers.

### **5 Règlement des contestations**

Au cas où l'application des documents du marché montrerait des lacunes dans ceux-ci, ces lacunes seront comblées par recours aux dispositions de la NF P 03-001.

### **6 Dispositions pour le règlement des difficultés créées par l'insuffisance des précisions techniques dans le dossier de consultation ou dans le projet**

#### **6.1 Données essentielles communiquées uniquement après l'appel d'offre mais avant la signature du marché :**

Dans le cas où des données essentielles ne sont communiquées aux entreprises qu'après l'appel d'offre, s'il y en a un, mais avant la signature du marché, l'entreprise peut :

- soit confirmer son offre ;
- soit la modifier en fonction des données nouvellement connues ;
- soit la retirer.

#### **6.2 Données essentielles communiquées uniquement après la signature du marché**

Dans le cas où des données essentielles ne sont communiquées par le Maître d'ouvrage qu'après la signature du marché, signature qui a dû être accompagnée de la présentation par l'entreprise titulaire des données sur lesquelles son offre est basée, l'entreprise titulaire peut :

- soit confirmer son offre ;
- soit demander qu'un avenant intervienne, fixant les prix sur la base de données nouvellement connues. En cas d'impossibilité d'un accord sur cet avenant, le marché sera nul de plein droit ;
- soit retirer son offre et le marché sera alors nul de plein droit.

Il est entendu que la communication des données ayant servi de base à l'offre ne constitue qu'une référence pour les calculs des coûts et pas une proposition de solution technique sur laquelle l'entreprise se serait engagée.

#### **6.3 Données essentielles non communiquées avant le début des travaux**

Dans le cas où les données essentielles ne sont pas communiquées avant la date de début des travaux, l'entreprise doit les réclamer au Maître d'ouvrage 15 jours avant cette date en le prévenant que, à défaut, il devra procéder ou faire procéder aux études nécessaires, et que ces études lui seront facturées. Le cas échéant, référence peut être faite à un bordereau de prix. Lorsque les études ont abouti à la connaissance des données essentielles, l'entreprise agit comme dans le deuxième cas ci-dessus.